

Техническое руководство



United Pipeline Products

ООО «ТИ-СИСТЕМС» ИНЖИНИРИНГ И ПОСТАВКА ТЕХНОЛОГИЧЕСКОГО ОБОРУДОВАНИЯ

Интернет: www.tisys.ru www.tisys.kz www.tisys.by www.tesec.ru www.ти-системс.рф

Телефоны: +7 (495) 7774788, 7489626, 5007155, 54 Эл. почта: info@tisys.ru info@tisys.kz info@tisys.by

СОДЕРЖАНИЕ

Муфта UNI, общая информация	4
Качественное, быстрое и надежное соединение труб	5
Высокий уровень гибкости и запас надежности	6
Уникальное запатентованное уплотнение	7
Ваши преимущества	8
Разрешения	10
Результаты испытаний	11
Обзор ассортимента муфт UNI	14
Технические параметры	15
Обзор технических параметров	16
Руководство по монтажу	18
Размеры и мин. толщина стенок труб при номинальном давлении PN	26
Время монтажа и сравнение размеров метрич./дюйм	27
Аксессуары	28
Угловое отклонение	29
Осевое смещение	30
Модифицирование с помощью фитингов и арматуры	31
Осевые перемещения / продольная деформация	32
Изгиб / скручивание	34
Подземные трубопроводы	35
Надземные трубопроводы	36
Монтаж вертикального трубопровода	37
Электрическая проводимость UNI-Flex / UNI-Rep	38
Электрическая проводимость UNI-Grip	39
Ассортимент продукции	41
UNI-Grip L Ø 21 - 172 мм / PN 16	42
UNI-Grip S Ø 21 - 172 мм / PN 16	44
UNI-Grip S Ø 188 - 290 мм / PN 16	46
UNI-Grip LE Ø 64 - 172 мм / PN 10	48
UNI-Grip SE Ø 64 - 172 мм / PN 10	50
UNI-Grip S Ø 213 - 374 мм / PN 10	52
UNI-Grip S Ø 188 - 516 мм / PN 6	54
UNI-Grip S Ø 291 - 745 мм / PN 2.5	56
UNI-Plastgrip L Ø 39 - 172 мм / PN 10	58
UNI-Plastgrip S Ø 39 - 172 мм / PN 10	60
UNI-Plastgrip S Ø 175 - 363 мм / PN 10	62
UNI-Plastgrip LE Ø 72 - 172 мм / PN 6	64
UNI-Plastgrip SE Ø 72 - 172 мм / PN 6	66
UNI-Plastgrip S Ø 175 - 515 мм / PN 6	68
UNI-Plastgrip S Ø 315 - 640 мм / PN 2.5	70
UNI-Combigrip L Ø 39 - 172 мм / PN 10	72
UNI-Combigrip S Ø 39 - 172 мм / PN 10	74
UNI-Combigrip S Ø 175 - 363 мм / PN 10	76
UNI-Combigrip LE Ø 72 - 172 мм / PN 6	78
UNI-Combigrip SE Ø 72 - 172 мм / PN 6	80
UNI-Combigrip S Ø 175 - 515 мм / PN 6	82
UNI-Combigrip S Ø 315 - 640 мм / PN 2.5	84
UNI-Flex L Ø 21 - 172 мм / PN 16	86
UNI-Flex S Ø 21 - 172 мм / PN 16	88
UNI-Flex S Ø 188 - 745 мм / PN 16	90
UNI-Flex S Ø 762 - 930 мм / PN 16	92
UNI-Flex S Ø 188 - 745 мм / PN 10	94
UNI-Flex S Ø 762 - 1452 мм / PN 10	96
UNI-Flex S Ø 280 - 745 мм / PN 6	98
UNI-Flex S Ø 762 - 1471 мм / PN 6	100
UNI-Flex S Ø 523 - 745 мм / PN 2.5	102
UNI-Flex S Ø 762 - 2090 мм / PN 2.5	104
UNI-Rep L Ø 36 - 172 мм / PN 16	106
UNI-Rep S Ø 36 - 172 мм / PN 16	108
UNI-Rep S Ø 188 - 745 мм / PN 16	110
UNI-Rep S Ø 188 - 745 мм / PN 10	112
UNI-Rep S Ø 280 - 745 мм / PN 6	114
Распорная гильза	116
UNI-Fire Ø 21 - 425 мм	118
Опросный лист для получения дополнительной информации	119



слева: Twan van Heesch и право: Piet van de Warenburg

Уважаемые клиенты,

Мы очень рады представить вам нашу новую компанию, UNI-Couplings (Муфта-УНИ). После 3 лет развития нам удалось создать улучшенную гибкую муфту из нержавеющей стали для соединения труб.

Конечно, мы прошли все испытания, необходимые для получения одобрения для судостроительной промышленности (ABS, DNV-GL, LR, RINA, KS).

Кроме того, мы также улучшили следующее:

1. Запатентованная прокладка, без полосы, необходимой для покрытия зазора между двумя трубами.
2. Стандартная нержавеющая сталь W5, 316 Ti.
3. Более широкий диапазон, означает 25% меньше запаса.

Как холдинг United Pipeline Products, мы имеем мы инвестировали во все новейшие новые технологии, такие как;

- геотермальная установка, ультразвуковая ванна,
- системы автоматизации (ERP, EXACT, принтеры штрих-кода, VOIP),
- технологии производства (сварочные роботы MIG / MAG / TIG),
- PLC управляемая автоматизированная линия для резки и штамповки,
- NEN-EN-ISO 9001: 2008 и NEN-EN-ISO 14001: 2004.

Большое спасибо за ваш интерес к нашей продукции. Если есть еще какие-либо вопросы, пожалуйста, сообщите нам об этом. Наша команда технической поддержки опытных и рады помочь вам.

Piet van de Warenburg

Twan van Heesch

КАЧЕСТВЕННОЕ, БЫСТРОЕ И НАДЕЖНОЕ СОЕДИНЕНИЕ ТРУБ

Муфта UNI –простой способ соединения трубопроводов, лучше чем резьбовое соединение, быстрее чем сварное соединение и безопаснее чем фланцевое соединение.

Эта муфта из высококачественной стали обладает различными преимуществами по сравнению с аналогичными соединительными элементами. Это связано с тем, что эта муфта включает в себя два специальных компонента, делающих ее настолько уникальной. Запатентованное уплотнение предотвращает утечки, а специальное анкерное кольцо обеспечивает надежное и долговечное соединение.

Простая конструкция позволяет быстро установить муфту. Большое разнообразие типов позволяет использовать муфты в качестве соединительного звена между трубами из различных материалов и с различными наружными диаметрами. Лучше, быстрее и надежнее, чем раньше. Муфта UNI устанавливается быстро, что позволяет сэкономить время и деньги.

Эта муфта разрешена к применению в различных областях, в т. ч. в судостроении, добыче нефти на морских месторождениях, системах водоподготовки, технологических системах, промышленных строениях и инфраструктурных системах.

Области применения:

- + Ультрафильтрация
- + Системы обратного осмоса
- + Техническая вода
- + Нефтепроводы
- + Газовые турбины
- + Охлаждающая вода
- + Сжатый воздух
- + Склады ГСМ
- + Промышленные сточные воды уу Аварийные душевые
- + Пожарные водопроводы
- + Трюмная вода
- + Балластная вода
- + Спринклерные трубопроводы уу Питьевая вода
- + Центральное отопление
- + Системы кондиционирования уу Канализация
- + Водоснабжение
- + Газоснабжение



ООО «ТИ-СИСТЕМС» ИНЖИНИРИНГ И ПОСТАВКА ТЕХНОЛОГИЧЕСКОГО ОБОРУДОВАНИЯ

Интернет: www.tisys.ru www.tisys.kz www.tisys.by www.tesec.ru www.ти-системс.рф

Телефоны: +7 (495) 7774788, 7489626, 5007155, 54 Эл. почта: info@tisys.ru info@tisys.kz info@tisys.by

ВЫСОКИЙ УРОВЕНЬ ГИБКОСТИ И ЗАПАС НАДЕЖНОСТИ

Основные принципы муфты UNI.

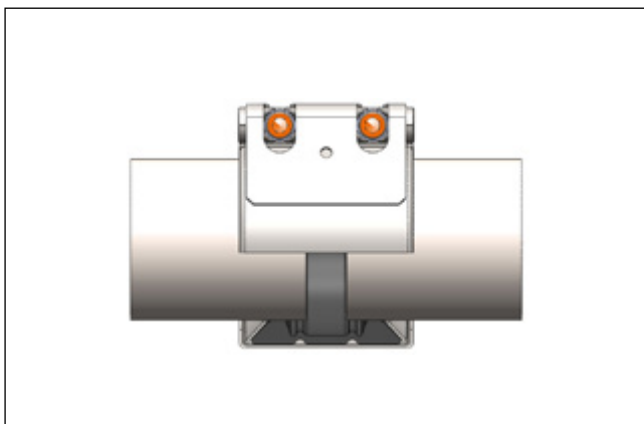
Два основных типа муфт UNI

Муфта UNI основана на уникальном техническом принципе, который различает два основных варианта и может использоваться для любой комбинации труб.

Хорошо себя зарекомендовавшая технология соединения позволяет соединять трубы из различных материалов для решения самых разных задач наших клиентов.

Безопасность и надежность были тщательно проверены и сертифицированы независимыми организациями судостроительной отрасли, водного хозяйства и газоснабжения. Вы можете положиться на муфту UNI.

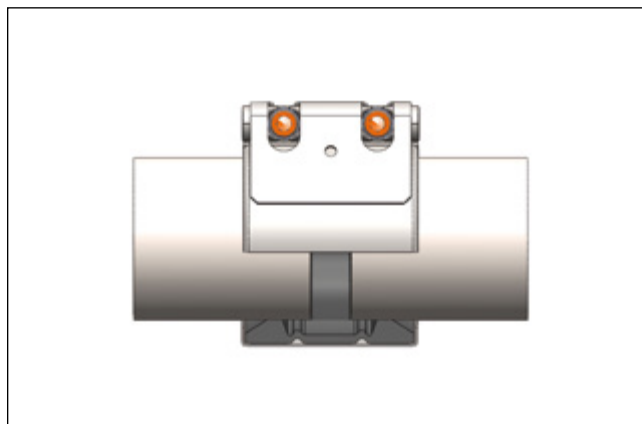
UNI-Grip / UNI-Plastgrip / UNI-Combigrip



Фиксация труб в осевом направлении



UNI-Flex / UNI-Rep



Без фиксации в осевом направлении



УНИКАЛЬНОЕ ЗАПАТЕНТОВАННОЕ УПЛОТНЕНИЕ

Запатентованное уплотнение со встроенным компенсатором

При применении муфты UNI-Coupling компенсаторные утолщения в большинстве случаев позволяют отказаться от стальных ленточных прокладок, что сводит к минимуму опасность коррозии.

Клиновидная геометрическая форма уплотнения создает динамический уплотняющий эффект, позволяющий обеспечить идеальную герметичность. В сочетании с прочным исполнением уплотнения без тонкостенных губок даже в самых суровых условиях окружающей среды обеспечивается надежное соединение труб.

Анкерное кольцо нарастающего действия сферической формы

Вызванные внутренним давлением или внешними растягивающими усилиями нагрузки, действующие на соединяемые трубы, надежно поглощаются анкерными кольцами нарастающего действия. Благодаря сферической форме анкерного кольца зубья обладают

высокой жесткостью на вершухе и обеспечивают надежное сцепление даже в случае жестких материалов труб. Это особенно важно в случае тонкостенных труб из высококачественной стали и чугунных труб. Заточка зубьев (5°) обеспечивает очень хорошее сцепление и в случае металлических труб с покрытием, поскольку зубья проникают через покрытие, и анкерное крепление действует непосредственно на основу трубы.

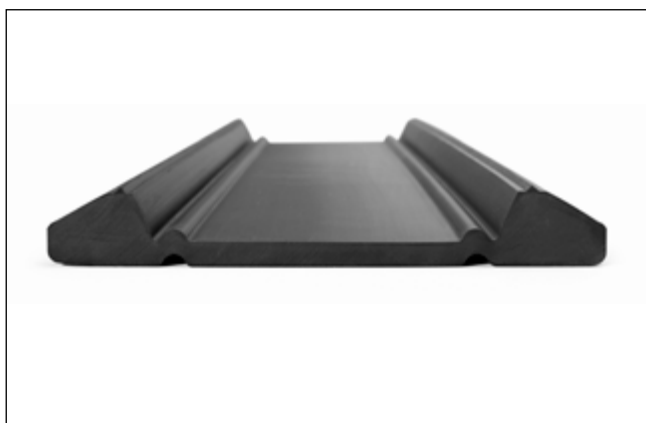
Противопожарная защита для обеспечения безопасности

При применении, требующем высокого уровня противопожарной безопасности, предлагается использовать противопожарную манжету. Она устанавливается дополнительно и удовлетворяет высоким требованиям судостроения согласно ISO 19921/19922.

Запатентованная резина



Осевая гибкость



Прогрессивное закрепление



Осевая сдержанность



ВАШИ ПРЕИМУЩЕСТВА

Универсальное применение

- + Может применяться с трубами из любого материала
- + Совместима со всеми распространенными системами соединения труб
- + Подходит для соединения труб из одинаковых или разных материалов
- + Обеспечивает герметичность соединения для жидкостей, газов и твердых включений
- + Быстрое и простое устранение повреждений труб без потери времени
- + Одинаковый принцип герметизации и монтажа для всех типов муфт
- + Имеется в исполнении как с фиксацией труб в продольном направлении, так и без фиксации

Экономичность

- + Предварительно собранная муфта для простого и быстрого монтажа
- + Соединение обрезанных труб без дорогостоящей обработки концов
- + Достаточно обрезать трубы по длине, выровнять муфту по центру и затянуть винты
- + Возможно применение на толстостенных и тонкостенных трубах
- + Не требуются дорогостоящие инструменты

Надежность

- + Гибкое соединение труб без напряжений
- + Компенсация осевых перемещений и угловых отклонений
- + Устойчивость к давлению и отсутствие утечек даже при неточном монтаже
- + Очень хорошая амортизация корпусного шума, вибрации и гидравлических ударов

Простое обращение

- + Возможен демонтаж и повторное использование
- + Не требуют техобслуживания, просты в обращении
- + Не требуются отнимающие много времени работы по центрированию и выравниванию
- + Отсутствует угроза нагрева или пожара при монтаже

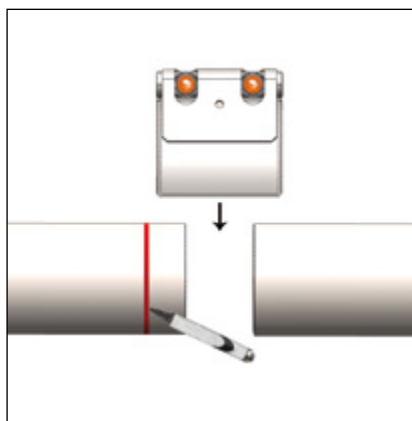
Долговечность

- + Уплотнение нарастающего действия
- + Анкерное крепление нарастающего действия
- + Коррозионная и термическая стойкость
- + Хорошая химическая стойкость
- + Длительный срок службы

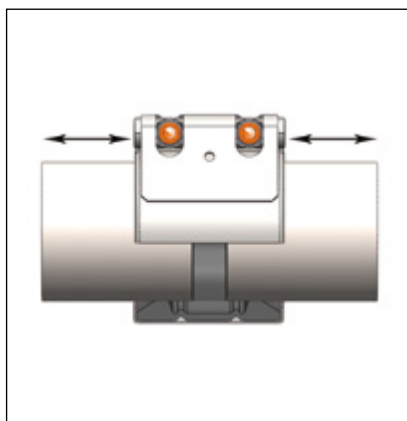
Компактность

- + Компактная конструкция для компактного монтажа труб
- + Тонкая изоляция, небольшие отверстия
- + Для монтажа требуется мало места
- + Небольшой вес
- + Повышает полезную нагрузку

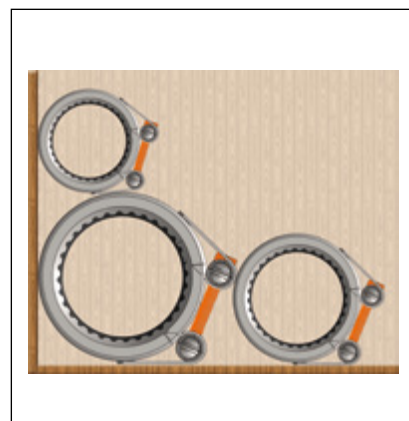
Универсальное применение



Надежность



Компактность



Безопасность

- + Поглощение вибрации и колебаний
- + Уменьшение гидравлических ударов
- + Уменьшение усталостных разрушений
- + Хорошее поглощение корпусного шума
- + При монтаже отсутствует угроза пожара или взрыва
- + Не требуются расходы на дополнительные меры защиты
- + Поглощение повышенной нагрузки благодаря гибкости

Амортизация

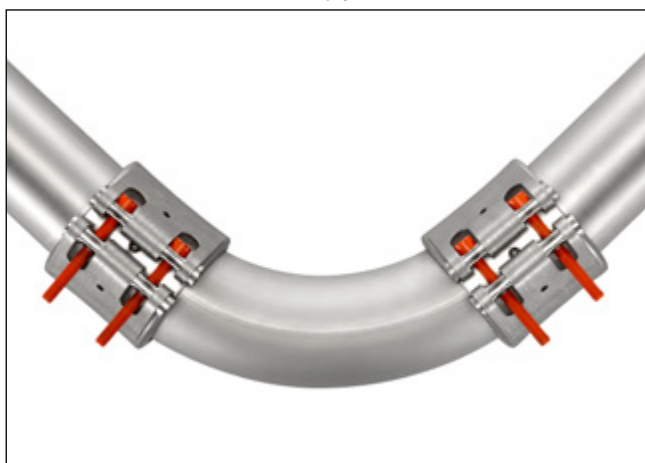
- + Увеличение срока службы кранов и системы в целом
- + Компенсация осевых смещений и угловых отклонений
- + Комбинация соединителя и компенсатора в составе одного компонента

Длительный срок службы и отсутствие напряжений

- + Коррозионная стойкость
- + Хорошая химическая и термическая стойкость
- + Низкие моменты затяжки гарантируют длительный срок службы

PN16; Ø 114,3 мм

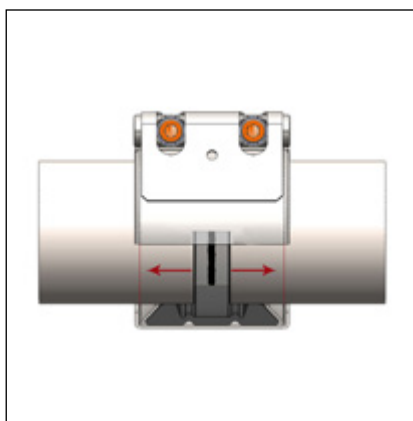
Соединение с помощью муфты UNI (2 x DN80) 8,7 кг



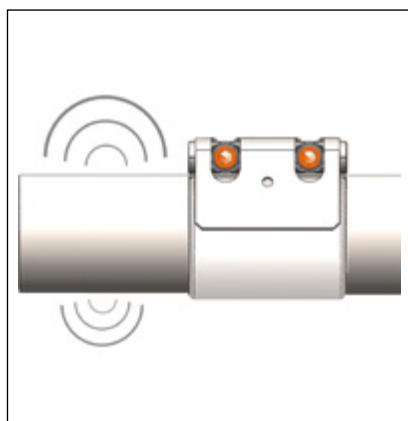
Фланцевое соединение (2 x 2 штук) 21,9 кг



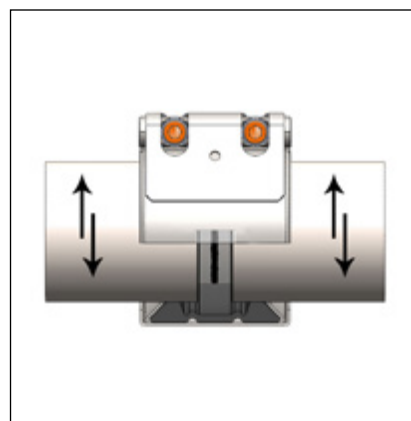
Безопасность



Амортизация



Длительный срок службы и отсутствие напряжений



РАЗРЕШЕНИЯ

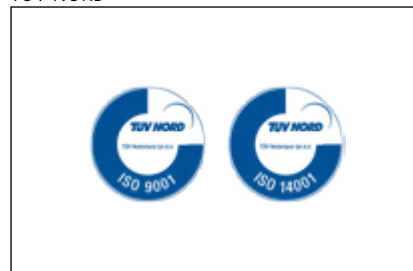
Для муфты UNI уже получено несколько разрешений на использование. В настоящее время ожидается получение дальнейших разрешений. Сертификаты по запросу.

DVGW



- + DIN EN 681
 - + DIN EN 682
 - + KTW 1.3.13
 - + W270
- ISO: 9001:2008 +
ISO: 14001:2004 +

TÜV NORD



IACS



- + Согласно IACS-стандарт P2, Правила проектирования, строительства и испытаний трубопроводов

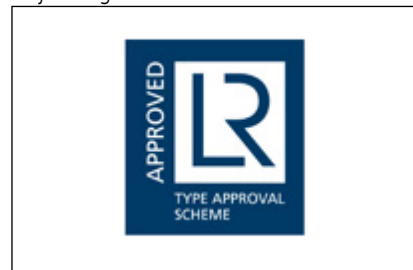
Bureau Veritas



Class NK



Lloyd's Register



DET Norske Veritas / Germanischer Lloyd's



RINA Services



Korean Register



American Bureau of Shipping



Russian Maritime Register of Shipping



China Classification Society



РЕЗУЛЬТАТЫ ИСПЫТАНИЙ

Испытание на коррозионную стойкость

264-часовое испытание на коррозионную стойкость. Проведено согласно ASTM B117, DIN EN ISO 9227.

- + Результат по истечении 264 часов (11 дней): следы коррозии отсутствуют



Испытание на огнестойкость

Сертифицированное оборудование для тестирования на огнестойкость. Возможность испытания при условиях до 850 °C и давлении до 24 бар.

- + Результаты испытаний и подробные спецификации доступны по запросу



Испытание вакуумом

Эффективный вакуумный тест, способный испытывать до абсолютного давления 0,1 бар.

- + Результаты испытаний и подробные спецификации доступны по запросу



YouTube канал

Проверьте наш соединительный Youtube канал UNI-Coupling для тестирования видео / монтажных инструкций и многое другое ...

Вибрационное испытание

Сертифицированное оборудование для испытание на вибрацию. Испытательные диаметры до DN600 под 3 различными частотами и 3 различными RPM's.

- + Результаты испытаний и подробные спецификации доступны по запросу



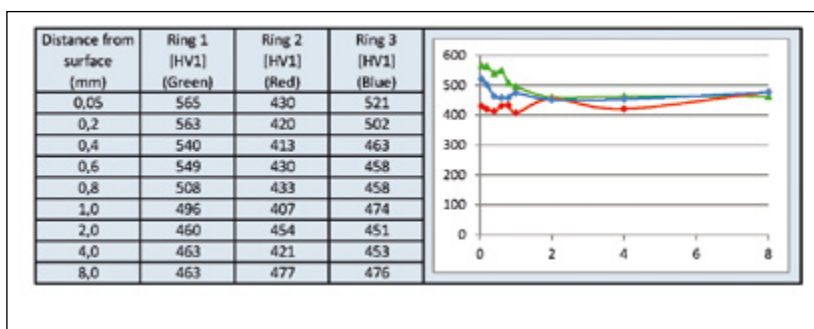
Испытание уплотнения

- + Равномерное распределение давления накрая уплотнения
- + Отсутствует давление на центр уплотнения
- + Ленточная прокладка не требуется
- + Коррозия отсутствует



Испытание анкерного крепления

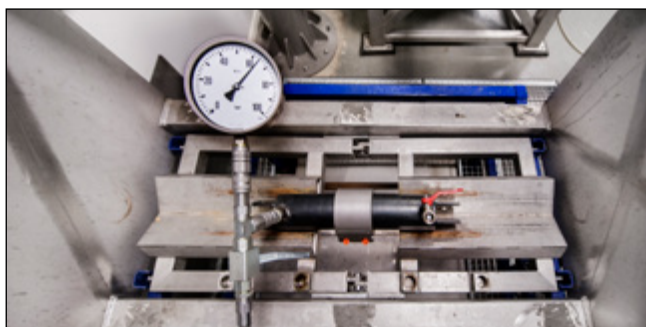
- + Результаты: Прочность на растяжение в зависимости от жесткости (важно в случае жестких труб):
1450 Н/мм² (460 HV1) - 1850 Н/мм² (565 HV1 = 53 HRC)
- + Кольцо 1 = UNI (зеленое), кольцо 2 (красное) и 3 (синее) = продукция конкурентов



Испытание на герметичность и максимальное давление

Устройство для тестирования давления для всех типов труб и всех номинальных диаметров.

- + Результаты испытаний и подробные спецификации доступны по запросу



Испытание на растяжение

Пастыгивающее устройство для труб диаметром до DN750 под максимальным усилием подтягивания до 50 тонн.

- + Результаты испытаний и подробные спецификации доступны по запросу



ОБЗОР АССОРТИМЕНТА МУФТ UNI

Муфта UNI производится в различных исполнениях.

UNI-Grip

- + Для соединения металла и металла
- + Для соединений с фиксацией в продольном направлении
- + С запатентованным клиновидным уплотнением
- + С двумя анкерными кольцами для металлических труб
- + Высококачественная нержавеющая сталь 1.4571 (W5)

UNI-Plastgrip

- + Для соединения пластика и пластика
- + Для соединений с фиксацией в продольном направлении
- + С запатентованным клиновидным уплотнением
- + С двумя анкерными кольцами для пластиковых труб
- + Высококачественная нержавеющая сталь 1.4571 (W5)

UNI-Combigrip

- + Для соединения металла и пластика
- + Для соединений с фиксацией в продольном направлении
- + С запатентованным клиновидным уплотнением
- + С анкерным кольцом для металлических труб
- + С анкерным кольцом для пластиковых труб
- + Высококачественная нержавеющая сталь 1.4571 (W5)

UNI-Flex

- + Для соединения металла и пластика
- + Для соединения металла и металла
- + Для соединения пластика и пластика
- + Для соединений без фиксации в продольном направлении
- + С запатентованным клиновидным уплотнением
- + Высококачественная нержавеющая сталь 1.4571 (W5)

UNI-Rep

- + Для соединения металла и пластика
- + Для соединения металла и металла
- + Для соединения пластика и пластика
- + Для соединений без фиксации в продольном направлении
- + С запатентованным клиновидным уплотнением
- + С зажимным механизмом для ремонта под давлением
- + Высококачественная нержавеющая сталь 1.4571 (W5)

UNI-Fire

- + Огнезащитный корпус
- + Преобразует обычные муфты в противопожарные муфты
- + Высококачественная нержавеющая сталь 1.4571 (W5)

UNI-Grip



UNI-Plastgrip



UNI-Combigrip



UNI-Flex



UNI-Rep



UNI-Fire



Технические параметры

ОБЗОР ТЕХНИЧЕСКИХ ПАРАМЕТРОВ

Тип	Ø (мм)	Длина (мм)	Давление PN	Давление WP
 UNI-Grip	21 - 172	45 - 110	16	70 to 32
	188 - 745	138 - 146	16 to 2.5	25 to 6
 UNI-Plastgrip	39 - 172	60 - 110	10	16
	175 - 640	140 - 146	10 to 2.5	16 to 6
 UNI-Combigrip	39 - 172	60 - 110	10	16
	175 - 640	140 - 146	10 to 2.5	16 to 6
 UNI-Flex	21 - 172	45 - 110	16	25
	188 - 2090 Больше по запросу	140 - 206 280 - 420	16 to 2.5	25 to 6
 UNI-Rep	33 - 172	45 - 110	16	25
	188 - 2090 Больше по запросу	140 - 206 280 - 420	16 to 6	25 to 10

Расширение диапазона	OD (мм)	Количество муфт	Качество материала	Толщина материала
Муфта UNI	21 - 47.5 47.5 - 172	7 15	Стандарт W5 Стандарт W5	толщина до 5 mm толщина до 5 mm

Соединение	Металл – Металл	Пластик – Пластик	Металл – Пластик	С фиксацией или без фиксации в продольном направлении
UNI-Grip	X			С фиксацией в продольном направлении
UNI-Plastgrip		X		С фиксацией в продольном направлении
UNI-Combigrp			X	С фиксацией в продольном направлении
UNI-Flex	X	X	X	Без фиксации в продольном направлении
UNI-Rep	X	X	X	Без фиксации в продольном направлении

Материал уплотнений	EPDM	NBR	Витон	Силикон (по запросу)
Температура применения	-30 °C - +125 °C	-20 °C - +80 °C	-20 °C - +180 °C	
Среда	Питьевая вода, сточные воды, сжатый воздух, твердые и химические вещества	Вода, газ, нефть, топливо и другие углеводороды	ozone, oxygen, acids, gas, oil and fuel (only with strip insert)	








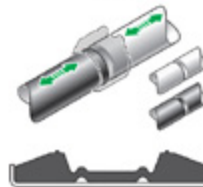
Качество	Корпус	Запорный стержень	Винты	Анкерное кольцо
W5	1.4571 / 316 Ti	1.4571 / 316 Ti	A4 – 80 / 316 Ti	1.4404 / 316 L & 1.4310 / 301

РУКОВОДСТВО ПО МОНТАЖУ UNI-GRIP / UNI-PLASTGRIP / UNI-COMBIGRIP / UNI-FLEX

Fitting instructions

Installatie-instructie
Montageanleitung
Instructions de montage

Instrucciones de montaje
Инструкции по установке
Instrukcije za montažu

UNI-Grip (G)	UNI-Plastgrip (PG)	UNI-Combigrip (CG)	UNI-Flex (F)
			
metal/metal	plastic/plastic	plastic/metal	all
			

UNICOUPLING

DIN 86128-1
86128-2

The contents of these installation instructions are not legally binding. UNI-Coupling B.V. makes no claim, promise or guarantee about the completeness, accuracy, recency or adequacy of information and is not responsible for misprints, out-of-date information, or errors.

De inhoud van deze installatie-instructies zijn niet juridisch bindend. UNI-Coupling B.V. maakt geen aanspraak, belofte of garantie over de volledigheid, nauwkeurigheid, recentheid of geschiktheid van de informatie en is niet verantwoordelijk voor drukfouten, verlopen informatie, of fouten.

Der Inhalt dieser Einbauanleitung ist nicht rechtsverbindlich. UNI-Coupling B.V. erhebt nicht den Anspruch und übernimmt keine Garantie/Gewährleistung für die, auf Vollständigkeit, Richtigkeit, Aktualität und Eignung der Informationen und ist nicht für Druckfehler verantwortlich.

Le contenu de ces instructions d'installation ne sont pas juridiquement contraignant. UNI-Coupling B.V. n'a pas la prétention, promesse d'une garantie quant à l'exhaustivité, l'exactitude, la récence ou la pertinence des informations et ne sont pas responsables de toute erreur typographique, de l'information sur-of-date, ou erreurs.

El contenido de estas instrucciones de instalación no es jurídicamente vinculante. UNI-Coupling B.V. no declara, promete o garantiza la integridad, exactitud, actualidad o suficiencia de la información y no es responsable de errores de imprenta, información anticuada, o equivocaciones.

Содержащаяся в настоящей брошюре информация носит рекомендательно-информационный характер и не является законодательно-нормативной. UNI-Coupling B.V. оставляет за собой право на внесение изменений в содержащуюся информацию в случаях модернизации или улучшения представленной в каталоге продукции без предварительного уведомления кого-либо и не несёт ответственности за использование устаревших данных или ошибки, возникшие в результате опечаток или неточности прочтения. Все права на представленную в каталоге информацию защищены, включая копирование самого каталога или любой его части.

Sadržaj ovih uputa za ugradnju-montažu nisu pravno obvezujuće. UNI-Coupling B.V. zadržava pravo izmjene podataka sadržanih u ovoj brošuri u slučaju modernizacije i poboljšanja bez prethodne najave. UNI-Coupling B.V. nije nikome odgovorna za korištenje zastarjelih podataka ili tipografske greške i netačnosti.



YouTube канал

Проверьте наш соединительный Youtube канал UNI-Coupling для тестирования видео / монтажных инструкций и многое другое ...

1.06/16/2015

РУКОВОДСТВО ПО МОНТАЖУ

1. Installation conditions

- Installatievoorwaarden
- Einbaubedingungen
- Conditions d'installation
- Condiciones de instalación
- Условия установки
- Uslovi (uvjeti) ugradnje

1.

OO (mm)	EPDM (mm)	NBR
≤172	-30°C - +125°C	-20°C - +80°C
≥180	-20°C - +80°C	

EPDM
 Voor drinkwater, afvalwater, lucht en vaste stoffen.
 Für Trinkwasser, Abwasser, Luft und Feststoffe.
 Pour l'eau potable, eaux usées, de l'air et des solides.
 Para agua potable, agua residual, aire y sólidos.
 Питьевая вода, сточные воды, воздух и твердые частицы.
 Pitka voda, otpadne vode, vazduh i tvrde čestice.

NBR
 Voor water, gas, olie, brandstoffen en andere koolwaterstoffen.
 Für Wasser, Gase, Öl, Kraftstoff und andere Kohlenwasserstoffe.
 Pour l'eau, gaz, huiles, carburants et autres hydrocarbures.
 Para agua, gases, aceites, combustibles y otros hidrocarburos.
 Вода, газ, нефть, топливо и другие углеводороды.
 voda, plin, nafta, gorivo i ostali ugljikovodici.

2.

OO (mm)	C _{max} (mm)
21 - 35	10
36 - 52	15
53 - 63	25
64 - 129	30
130 - 2000	40

3.

OO (mm)	α
21 - 64	5'
64 - 223	4'
223 - 613	2'
613 - ∞	1'

4.

1% OO1 ≥ OO2 (max. 3 mm) ✓

>1% OO1 ≥ OO2 (>3 mm) ✗

5.

1% OO (max. 3 mm) ✓

OO1 = OO2 ✗

>3 mm ✗

>1% OO (>3 mm) ✗

6.

A>B: ≤2% (max. 5 mm) ✓

A>B: >2% (>5 mm) ✗

7.

UNI COUPLING	ΔL in mm
1-L-F / 1-S-F / 1-LE-F / 1-SE-F	5
2-S-F	10
3-S-F	15
4-S-F	20
5-S-F	20

8.

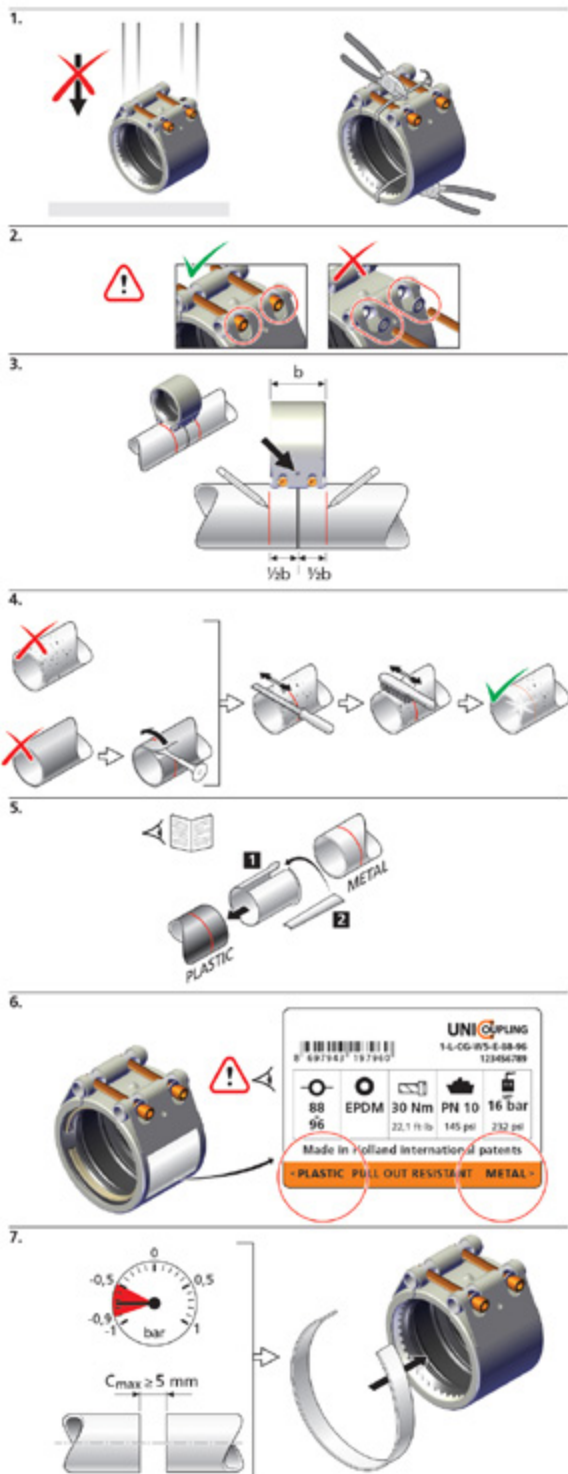
A	B	α	✓
C	D		A - C
E	F		A - B - C
			A - D
			A - E
			A - F



ПОДГОТОВИТЕЛЬНЫЕ РАБОТЫ

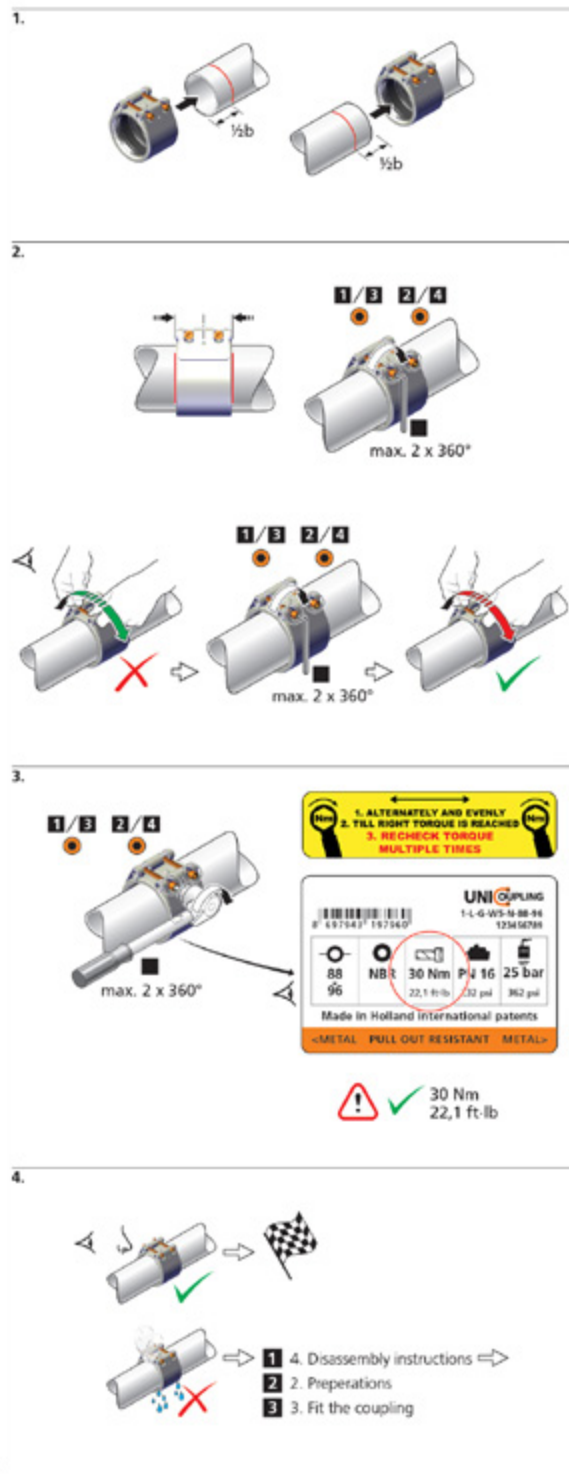
2. Preparations

- Voorbereidingen
- Preparativos
- Vorbereitungen
- Подготовка
- Préparations
- Priprema



3. Fit the coupling

- Plaats de koppeling
- Montieren Sie die Kupplung
- Monter l'accouplement
- Montaje del acoplamiento
- Установите муфты
- Postavljanje spojnice



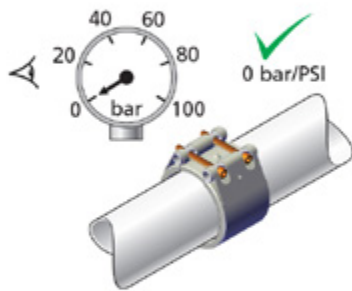
РУКОВОДСТВО ПО ДЕМОНТАЖУ

4. Disassembly instructions

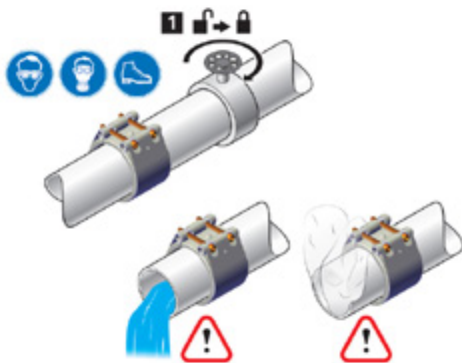
- Demontage instructie
- Demontageanleitung
- Instructions de démontage

- Instrucciones para el desmontaje
- Демонтажные инструкции
- Upute za demontažu

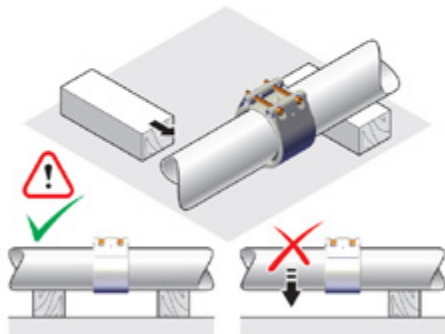
1.



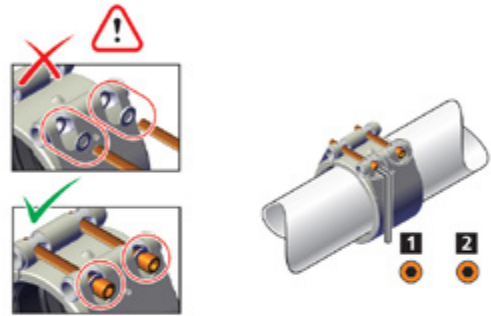
2.



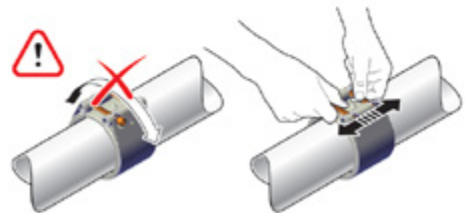
3.



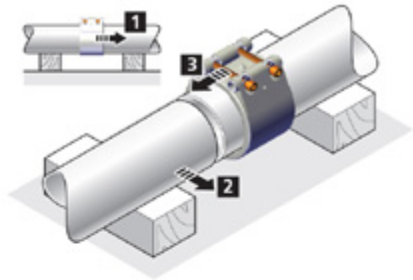
4.



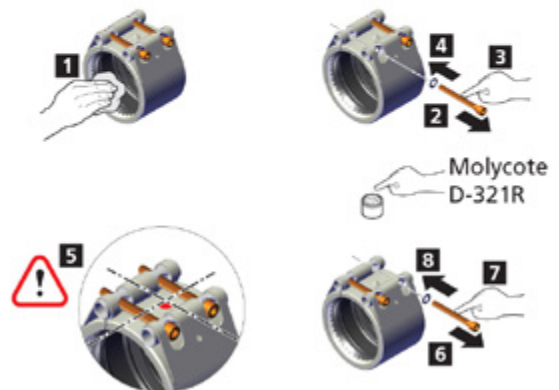
5.



6.



7.



РУКОВОДСТВО ПО МОНТАЖУ UNI-GRIP / UNI-PLASTGRIP / UNI-COMBIGRIP / UNI-FLEX

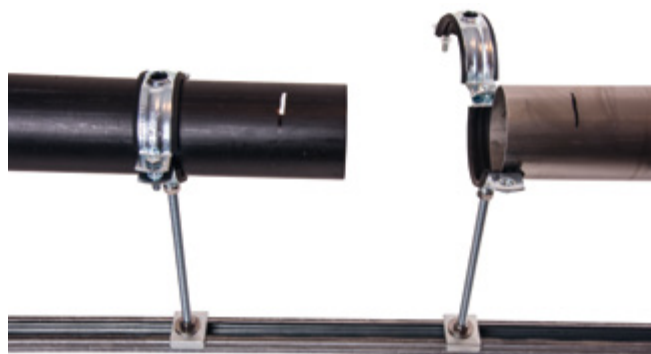
1.



2.



3.



4.



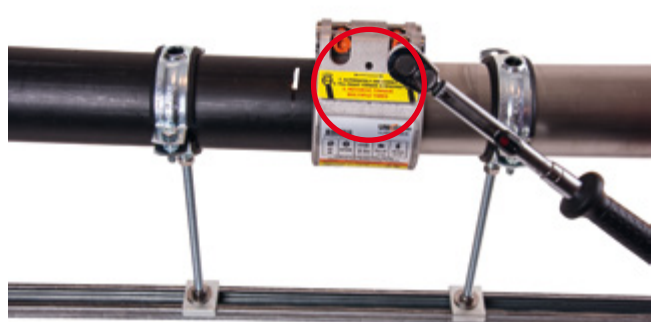
5.



6.



7.



8.



РУКОВОДСТВО ПО МОНТАЖУ UNI-REP

1.



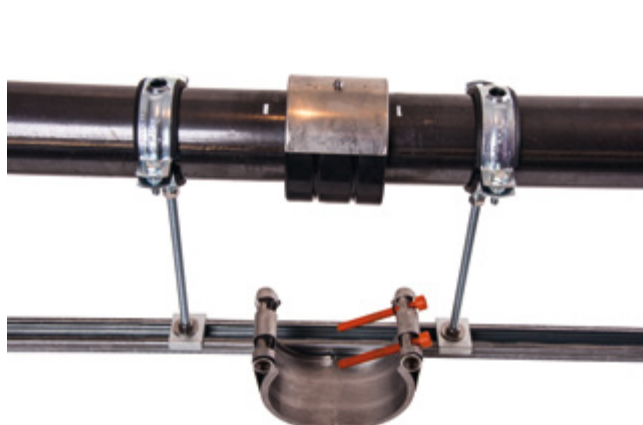
2.



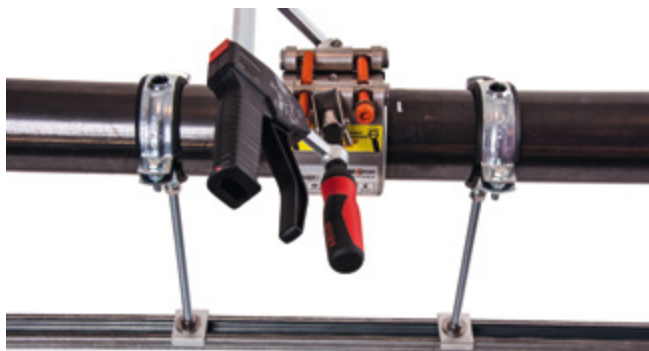
3.



4.



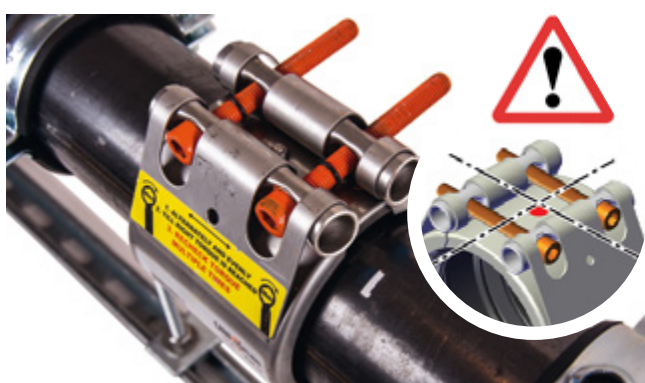
5.



6.



7.



8.



РУКОВОДСТВО ПО МОНТАЖУ INSERT

Экономичная вставка

- + Подходит для труб из ПЭ, ПВХ, ПП и ПБ
- + Качество нержавеющей стали 1.4310 (W2)
- + Вставка без диапазона
- + Другие размеры по запросу
- + Использование вставок с ребристой жесткостью для установки на трубах из ПЭ, ПВХ, ПП или ПБ! (стр. 116)

2.



1.



3.



Insert with wedge

- + Подходит для труб из ПЭ, ПВХ, ПП и ПБ
- + Качество нержавеющей стали 1.4310 (W2)
- + Вставка с диапазоном
- + Другие размеры по запросу
- + Использование вставок с ребристой жесткостью для установки на трубах из ПЭ, ПВХ, ПП или ПБ! (стр. 117)

2.



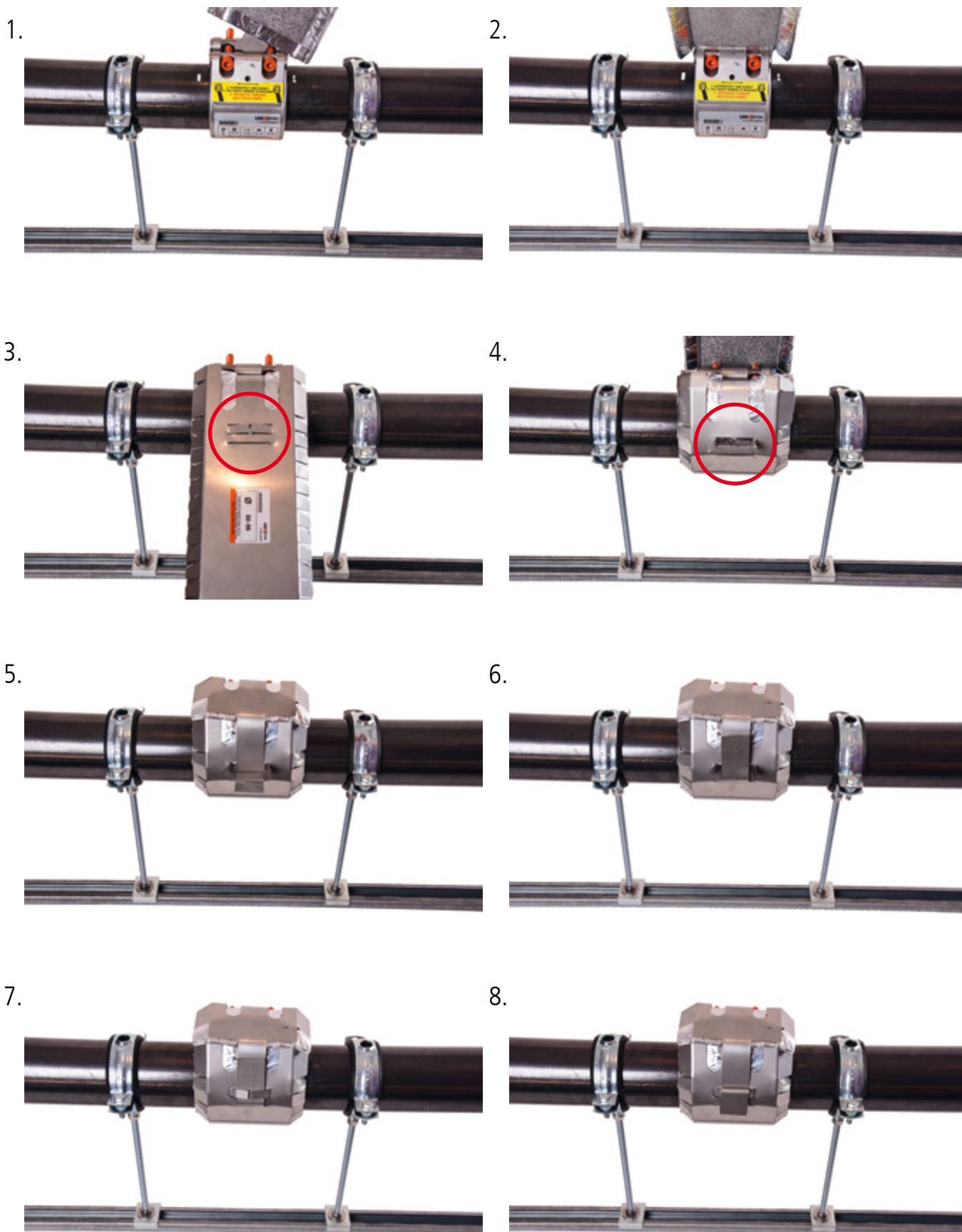
1.



3.



МОНТАЖ ПРОТИВОПОЖАРНОЙ МАНЖЕТЫ



ДИАМЕТРЫ И МИН. ТОЛЩИНА СТенок ТРУБ ПРИ НОМИНАЛЬНОМ ДАВЛЕНИИ PN

Диаметр трубы		Ном. диаметр		Мин. толщина стенок труб			
				Труба из нержавеющей стали		CuNi10Fe (DIN) / CuNi10Mn1Fe (ISO)	
Метрич.(мм)	Ips (дюймы)	Метрич.(Ду)	Ips (ном.)	Метрич. (мм)	Ips (дюймы)	Метрич. (мм)	Ips (дюймы)
26.9	1.059	20	¾	1.5	0.059	1.5	0.059
30.0	1.181	25	1.2	1.5	0.059	1.5	0.059
33.7	1.327	25	1	1.5	0.059	2.0	0.079
38.0	1.496	32	1.5	1.5	0.059	2.0	0.079
42.4	1.669	32	1 ¼	1.5	0.059	2.0	0.079
44.5	1.752	40	1.75	1.5	0.059	2.0	0.079
48.3	1.902	40	1 ½	1.5	0.059	2.0	0.079
54.0	2.126	50	2.125	1.5	0.059	2.0	0.079
57.0	2.244	50	2.25	1.5	0.059	2.0	0.079
60.3	2.374	50	2	1.5	0.059	2.0	0.079
66.6	2.622	65	2 ½	2.0	0.079	2.0	0.079
70.0	2.756	65	2 ½	2.0	0.079	2.0	0.079
73.0	2.874	65	2 ½	2.0	0.079	2.0	0.079
76.1	(3.000)	65		2.0	0.079	2.0	0.079
79.5	3.130	65	3	2.0	0.079	2.0	0.079
84.0	3.307	80	3.3	2.0	0.079	2.0	0.079
88.9	3.500	80	3	2.0	0.079	2.0	0.079
100.6	3.961	80	(3)	2.0	0.079	2.3	0.091
101.6	(4.000)	90	(3 ½)	2.0	0.079	2.3	0.091
104.0	4.094	100	4.1	2.0	0.079	2.3	0.091
104.8	4.126	100	(4)	2.0	0.079	2.3	0.091
108.0	4.252	100	4 ¼	2.0	0.079	2.3	0.091
114.3	4.500	100	4	2.0	0.079	2.3	0.091
127.0	5.000	100	4 ½	2.6	0.102	3.0	0.118
129.0	5.079	125	5	2.6	0.102	3.0	0.118
130.2	5.126	125	(5)	2.6	0.102	3.0	0.118
* 131.0	5.157			3.0	0.118		
133.0	5.236	125	5 ¼	2.6	0.102	3.0	0.118
139.7	(5.500)	125	(5 ½)	2.6	0.102	3.0	0.118
141.3	5.563	125	5	2.6	0.102	3.0	0.118
154.0	6.063	150	6.1	2.6	0.102	3.0	0.118
* 155.0	6.102			2.5	0.098		
159.0	6.260	150	6 ¼	2.6	0.102	3.0	0.118
168.3	6.626	150	6	2.6	0.102	3.5	0.138
193.7	7.626	200	7.6	3.0	0.118	3.5	0.138
* 206.0	8.110			3.0	0.118		
219.1	8.626	200	8	3.0	0.118	3.5	0.138
244.5	9.626	225	9	on request	on request	4.5	0.177
* 256.0	10.079			on request	on request		
267.0	10.512	250	10.5	on request	on request	4.5	0.177
273.0	10.748	250	10	on request	on request	5.0	0.197
* 306.0	12.047			on request	on request		
323.9	12.752	300	12	on request	on request	5.5	0.217
355.6	14.000	350	14	on request	on request	6.0	0.236
406.4	16.000	400	16	on request	on request	8.0	0.315
457.2	18.000	450	18	on request	on request	9.0	0.354
508.0	20.000	500	20	on request	on request	10.0	0.394
558.8	22.000	550	22	on request	on request	10.0	0.394
609.6	24.000	600	24	on request	on request	12.0	0.472

Допускается использовать трубы с более тонкой стенкой при более низком давлении. Свяжитесь с региональным дилером.
* Стандартный размер нержавеющей труб (наружный диаметр зависит от толщины стенки)

ООО «ТИ-СИСТЕМС» ИНЖИНИРИНГ И ПОСТАВКА ТЕХНОЛОГИЧЕСКОГО ОБОРУДОВАНИЯ

ВРЕМЯ МОНТАЖА И СРАВНЕНИЕ РАЗМЕРОВ МЕТРИЧ./ДЮЙМ

Время монтажа включает в себя:

- + маркировку половины длины муфты на обоих концах труб
- + установку муфты на концы труб и правильное центрирование муфты
- + затяжку винтов динамометрическим ключом

Диаметр трубы		Ном. диаметр		Длительность монтажа одной муфты (мин)
Метрич. (мм)	Ips (дюймы)	Метрич.(Ду)	Ips (ном.)	
26.9	1.050	20	3/4	2
30	1.180	25	1.2	2
33.7	1.325	25	1	2
38	1.495	32	1.5	2
42.4	1.670	32	1 1/4	2
44.5	1.750	40	1.75	2
48.3	1.900	40	1 1/2	2
54	2.125	50	2.125	3
57	2.245	50	2.25	3
60.3	2.375	50	2	3
66.6	2.625	65	2 1/2	4
73	2.875	65	2 1/2	4
76.1	(3.000)	65	3	4
79.5	3.125	65	3	4
84	3.305	80	3.3	4
88.9	3.500	80	3	4
100.6	3.960	80	(3)	5
101.6	(4.000)	90	(3 1/2)	5
104	4.095	100	4.1	5
104.8	4.125	100	(4)	5
108	4.250	100	4 1/4	5
114.3	4.500	100	4	5
127	5.000	100	4 1/2	6
129	5.080	125	5	6
130.2	5.125	125	(5)	6
133	5.235	125	5 1/4	6
139.7	(5.500)	125	(5 1/2)	6
141.3	5.565	125	5	6
154	6.065	150	6.1	7
159	6.260	150	6 1/4	7
168.3	6.625	150	6	7
219.1	8.625	200	8	9
244.5	9.625	225	9	10
267	10.510	250	10.5	10
273	10.750	250	10	10
323.9	12.750	300	12	12
355.6	14.000	350	14	12
406.4	16.000	400	16	12
457.2	18.000	450	18	12
508	20.000	500	20	12
558.8	22.000	550	22	12
609.6	24.000	600	24	12

АКСЕССУАРЫ

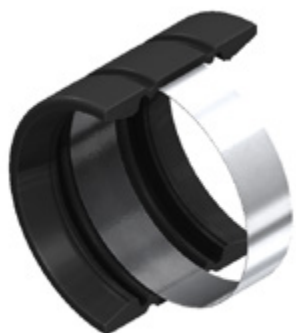
Ленточная прокладка

Ленточная прокладка защищает герметизирующий элемент от повреждений концами труб.

Ленточная прокладка требуется, если имеет место одно из следующих условий:

- + Давление извне (например, в случае подводных труб)
- + Осевые перемещения
- + Вакуум $\geq 0,5$ бар, абсолютное давление (например, вакуумные/всасывающие трубопроводы)
- + Набухание резины при контакте с химическими веществами

Ленточные прокладки можно дополнительно установить в любой момент до монтажа муфты. Здесь решающее значение имеют условия (среда / температура). Ленточные прокладки изготовлены из полиэтилена.



Ленточные прокладки требуются для специальных вариантов применения

Зажимные клещи / стяжной хомут

Для монтажа муфт UNI-Rep рекомендуется использовать зажимные клещи. Центрирующие штифты зажимных клещей вставляются в предусмотренные для них отверстия муфт. При нажатии штифта запор муфты затягивается. После этого можно вручную затянуть винты.

В случае муфт более крупного размера (> 300 мм) операция выполняется с помощью стяжного хомута.



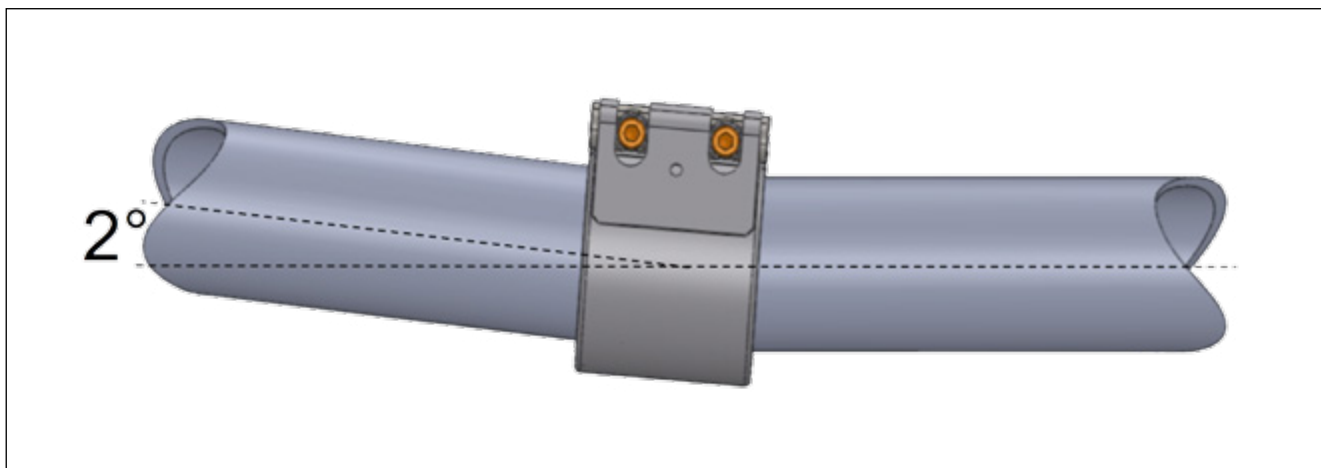
Динамометрический ключ

Все муфты UNI затягиваются динамометрическим ключом. Нужный момент затяжки указан на каждой из муфт UNI на маркировочной табличке.



УГЛОВОЕ ОТКЛОНЕНИЕ

Муфты UNI компенсируют угловые отклонения до 2° (4°) в любом направлении.

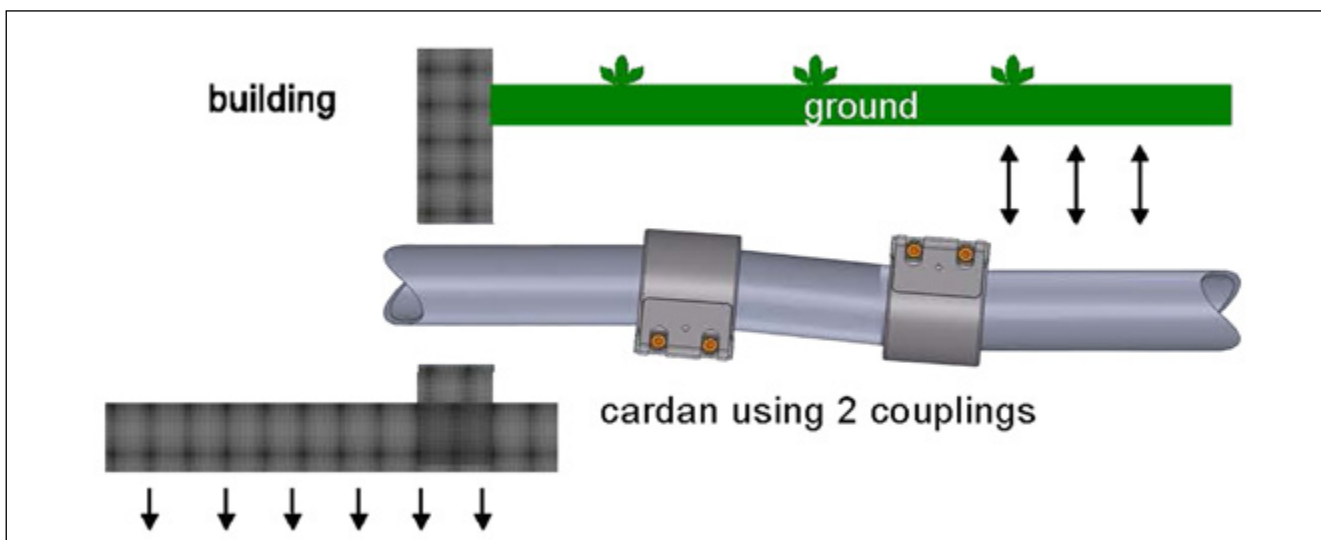


Угол 2° соответствует отклонению на 35 мм конца метрового отрезка трубы.

Простой монтаж и не требуется трудоемкое центрирование труб.

Имеется возможность соединять трубы с угловым смещением и использовать после монтажа это соединение для динамических угловых перемещений при эксплуатации трубопровода.

Пример: Оседание почвы

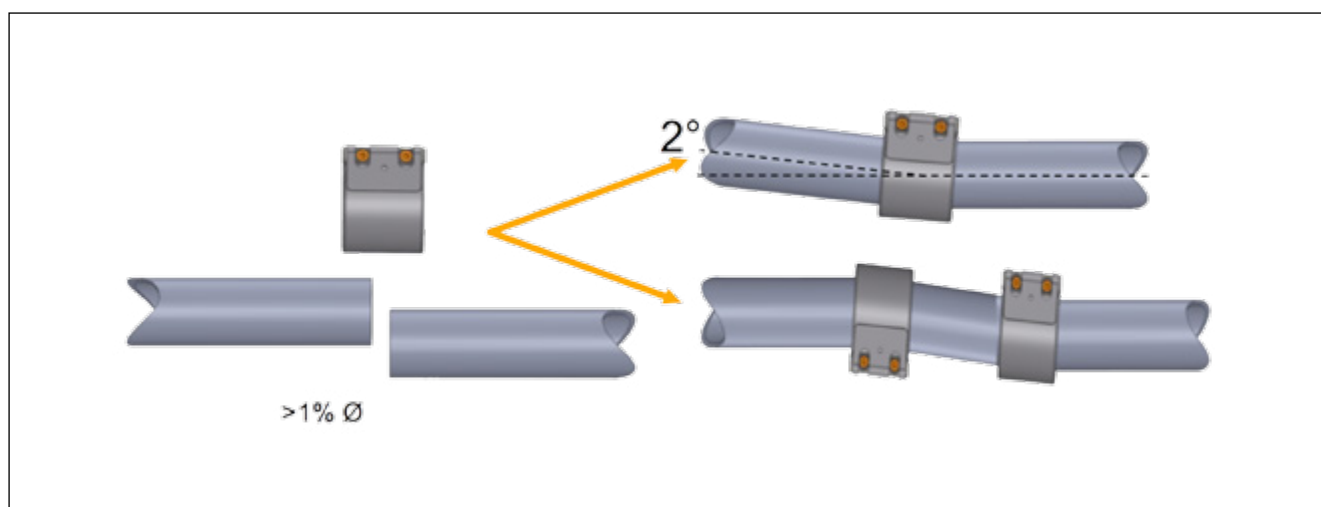


Примечание: Необходимо обязательно учитывать расстояние между концами труб См.макс.

ОСЕВОЕ СМЕЩЕНИЕ

Муфты UNI допускают осевое смещение труб. Однако, рекомендуется избегать параллельного смещения либо преобразовывать это смещение в угловое отклонение трубы до 2° либо использовать дополнительную вставку. Т. к. НУЛЕВОЕ СМЕЩЕНИЕ получить практически невозможно, допускаются небольшие 'смещения'. Следующие правила более точно определяют предельные значения допустимого смещения, которое в любом случае должно быть как можно меньше.

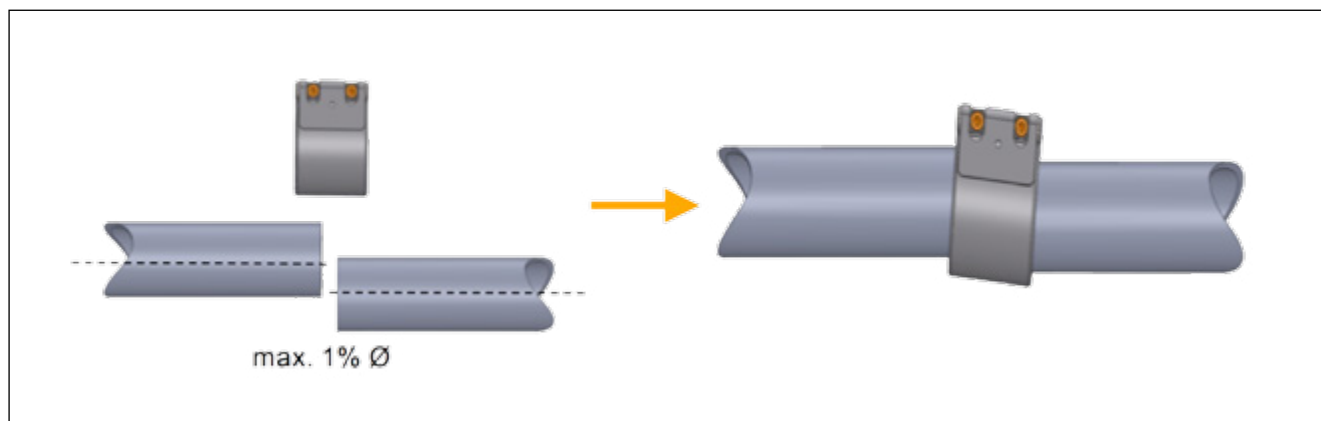
„Смещение, которое в случае зафиксированных труб трубы составляет до 1% (макс. 3 мм) соответствующего наружного диаметра трубы, может считаться допустимым, поскольку не влияет на правильный монтаж муфты“.



Если скользящие опоры трубопровода расположены достаточно далеко от стыка труб, то и трубы можно сделать соосными с небольшим усилием (ок. 500 Н), то после затягивания муфты остаточное смещение останется маленьким. В таких случаях допускается более крупное смещение перед монтажом с учетом следующего правила:

„Смещение до 1% в установленном конечном состоянии не оказывает негативного влияния на работоспособность муфт типа UNI-Flex и UNI-Rer и вследствие этого оно допускается для труб наружным диаметром не более 300 мм“.

При таком применении следует ожидать небольшого перекаса муфты на стыке труб.



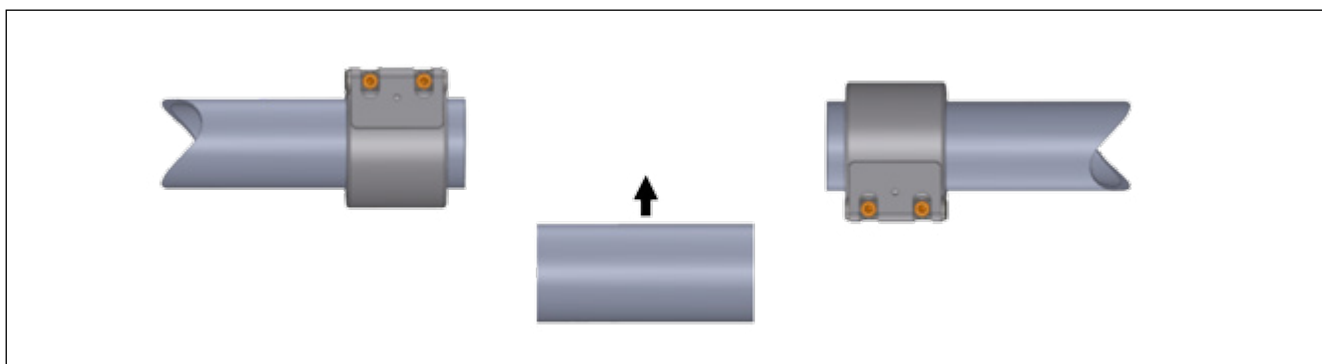
МОДИФИЦИРОВАНИЕ С ПОМОЩЬЮ ФИТИНГОВ И АРМАТУРЫ

Простое наведение на трубы и широкие пределы допуска муфт делают их идеальным элементом для модификации, с помощью фитингов или арматуры при ремонте или в случае внесения изменений в конструкцию трубопровода.

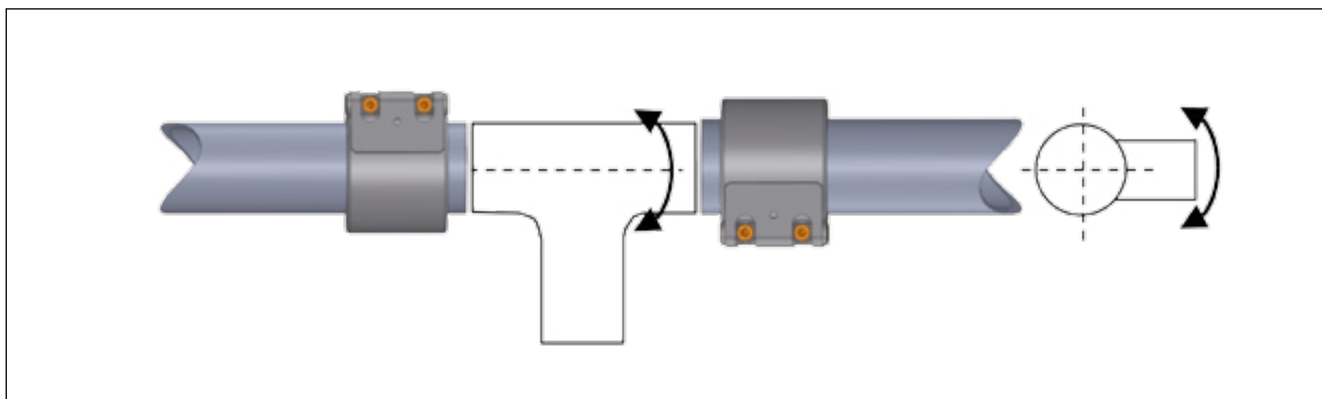


Муфты UNI не поглощают изгибающие или скручивающие нагрузки. Напорные трубы должны иметь опоры, фиксаторы и крепления.

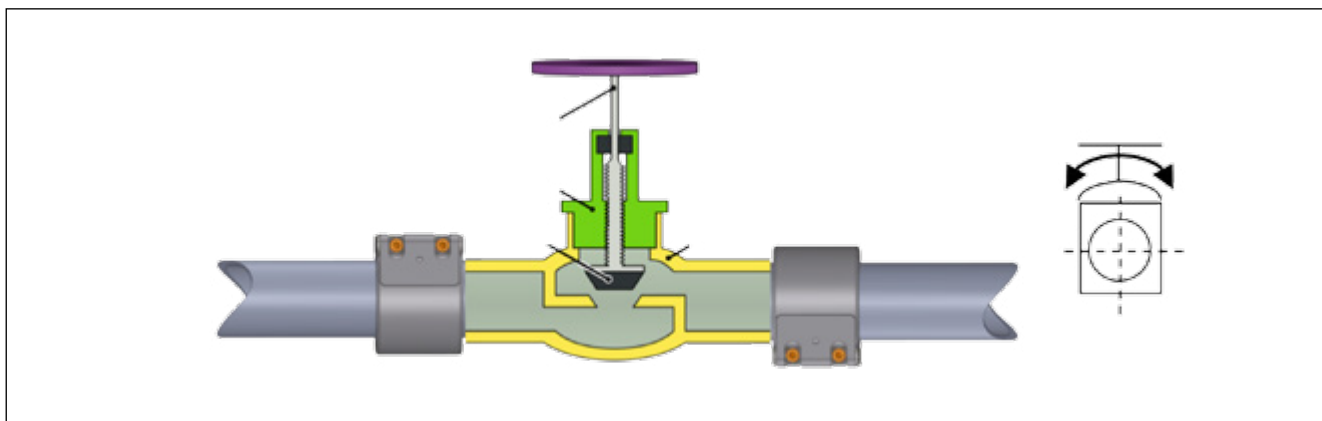
Вставка трубы в имеющийся или новый трубопровод.



Фитинг(тройник), положение и направление отходящего патрубка выбираются произвольно.



Арматура с гладким патрубком, положение выбирается произвольно.



ОСЕВЫЕ ПЕРЕМЕЩЕНИЯ / ПРОДОЛЬНАЯ ДЕФОРМАЦИЯ

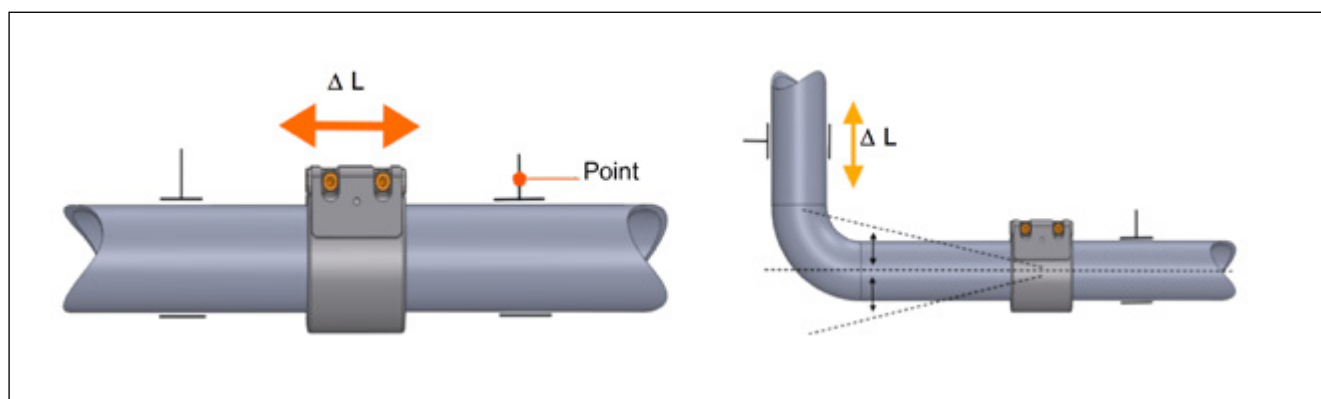
Изменение термической нагрузки на трубопроводную систему ведет к осевым перемещениям / появлению растягивающих напряжений и напряжений сжатия, которые нужно компенсировать подходящими мерами.



Муфты UNI не поглощают изгибающие или скручивающие нагрузки. Напорные трубы должны иметь опоры, фиксаторы и крепления.

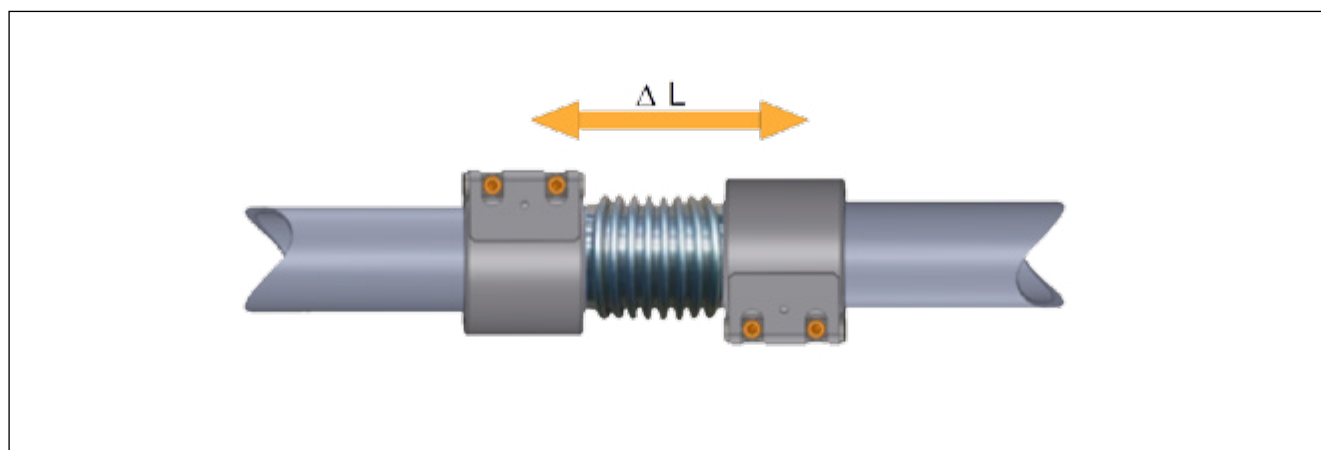
Трубные муфты UNI серий Flex и Rep способны компенсировать осевые перемещения прямых участков трубопровода от 5 до 20 мм в зависимости от размера и типа муфты. Чтобы избежать перемещений муфты по трубе, рекомендуется использовать T-образную ленточную прокладку.

- + Компенсирует продольную деформацию труб при колебаниях температуры
- + Отсутствует истирание уплотнительной манжеты (блуждание в уплотнении)
- + Пространство для изменения объема уплотнительного материала
- + Свободный от напряжений трубопровод без дополнительных элементов (см. ниже)



Примечание: Необходимо соблюдать расстояние между концами труб См.макс.

Более длинные осевые перемещения требуют компенсации, например, традиционным способом.



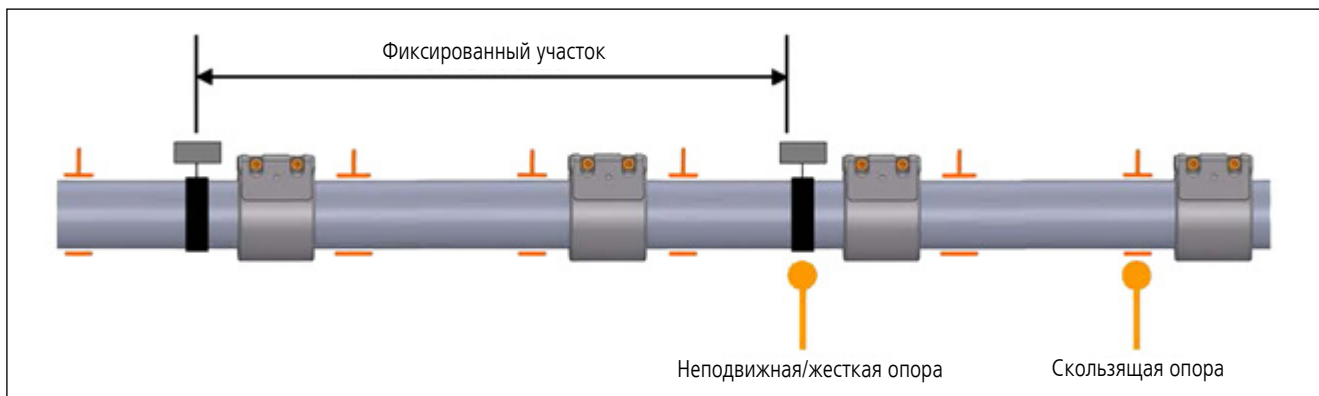
Скользящие опоры для труб / крепление при осевых перемещениях

При креплении труб, подвергающихся продольной деформации под действием температуры, их можно разделить на 'участки перемещения'. Муфты серий Flex и Rep в качестве компенсаторов растяжения позволяют исключительно экономично соединять трубы друг с другом.

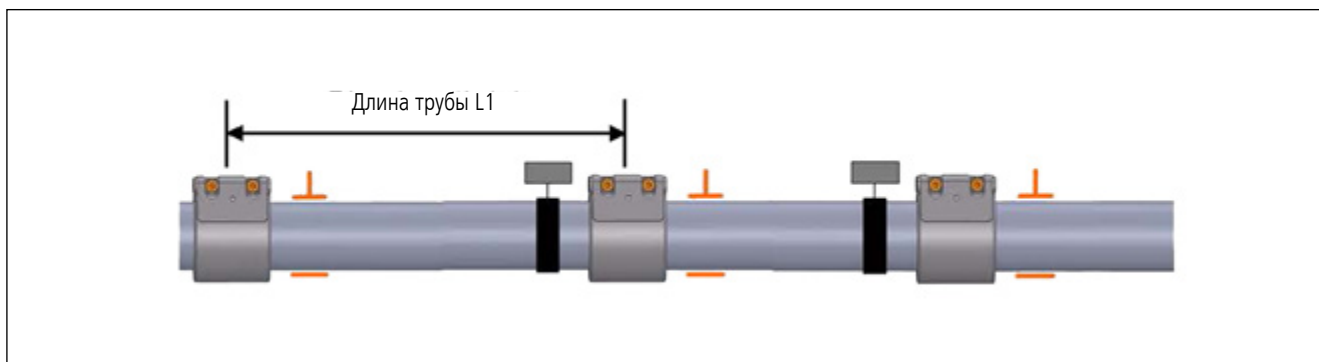


Муфты UNI не поглощают изгибающие или скручивающие нагрузки. Напорные трубы должны иметь опоры, фиксаторы и крепления.

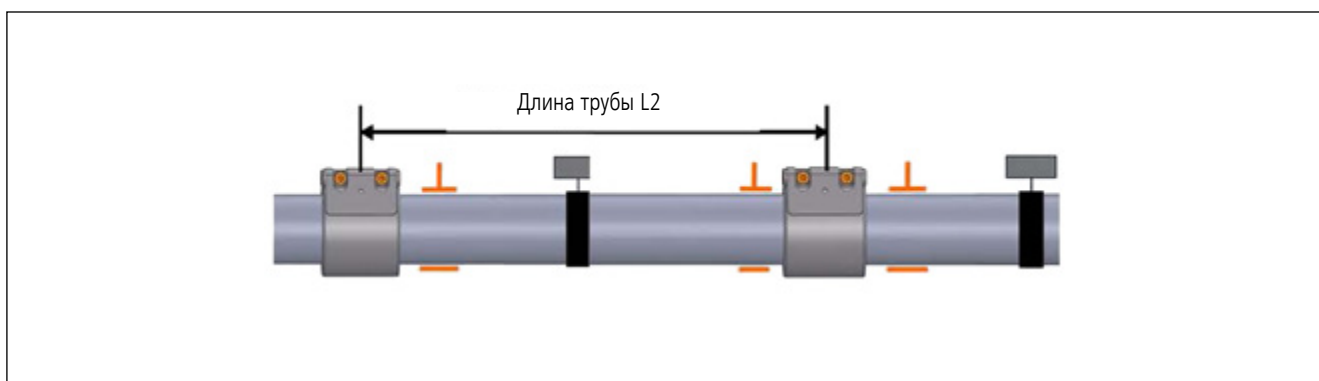
Участок трубопровода между двумя неподвижными точками представляет собой участок растяжения.



Между двумя неподвижными точками продольная деформация не должна превышать допустимые значения для места соединения.



В зависимости от отношения осевого перемещения к длине трубы любую вторую неподвижную точку можно заменить скользящей подвеской.

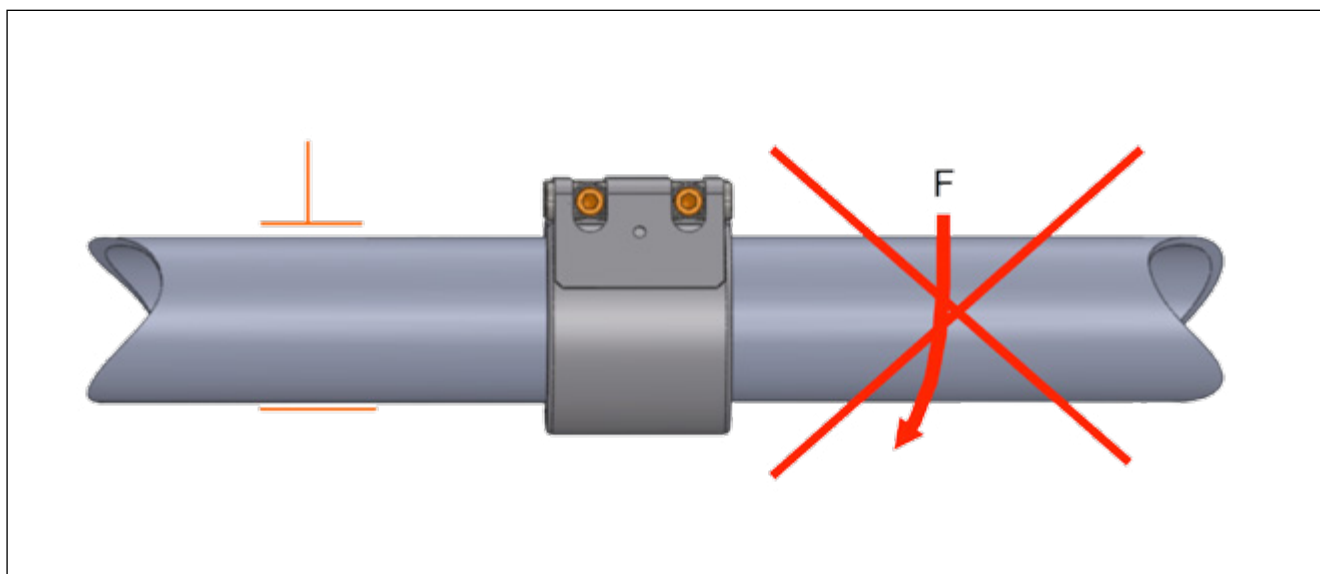


ИЗГИБ / СКРУЧИВАНИЕ

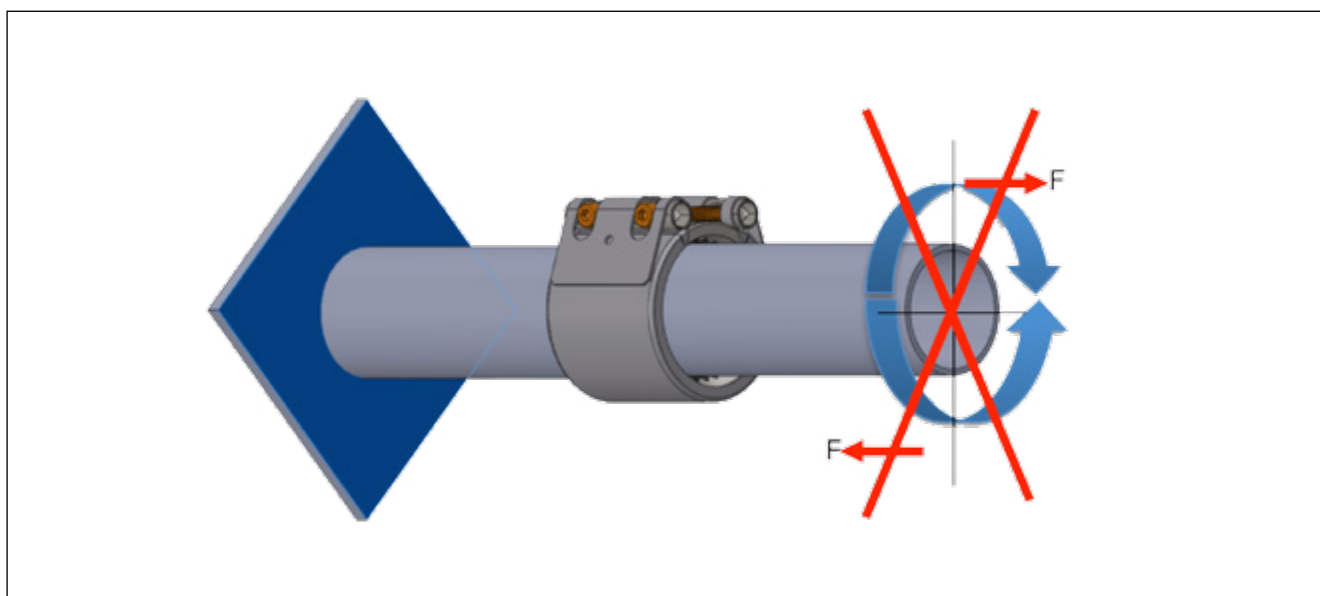


Муфты UNI не поглощают изгибающие или скручивающие нагрузки. Напорные трубы должны иметь опоры, фиксаторы и крепления.

Изгиб



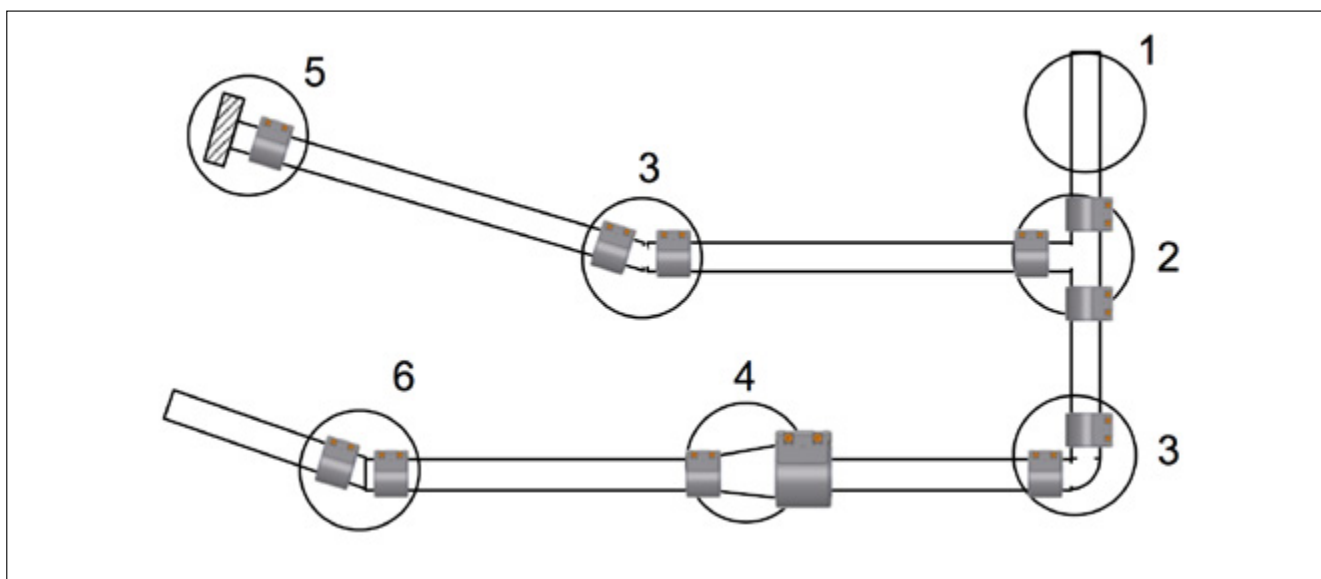
Скручивание



ПОДЗЕМНЫЕ ТРУБОПРОВОДЫ



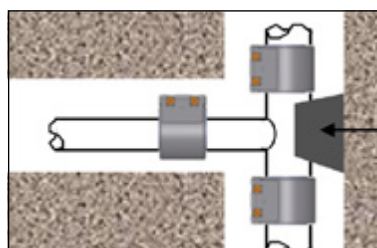
Муфты UNI не поглощают изгибающие или скручивающие нагрузки. Для подземных трубопроводов необходимо предусмотреть конструктивные меры для поглощения осевых нагрузок (например, бетонные опоры).



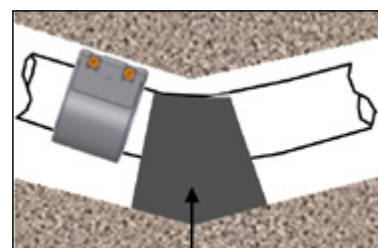
1 Для защиты от скольжения или изгиба достаточно засыпать слоем грунта



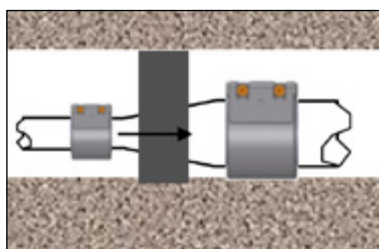
2 Для тройников (например, бетонный блок)



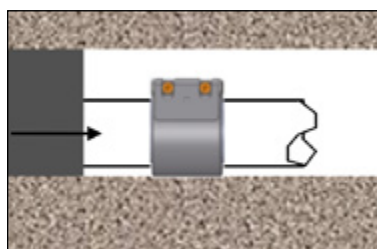
3 Для отводов (изменение направления)



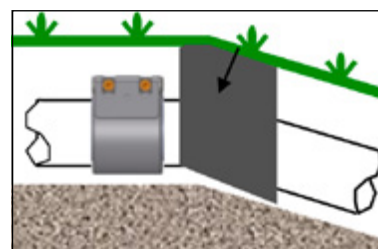
4 В случае уменьшения диаметра



5 В случае заглушек на концах труб



6 случае изменения уклона



Стрелки указывают направление действия встречного усилия опор.

НАДЗЕМНЫЕ ТРУБОПРОВОДЫ

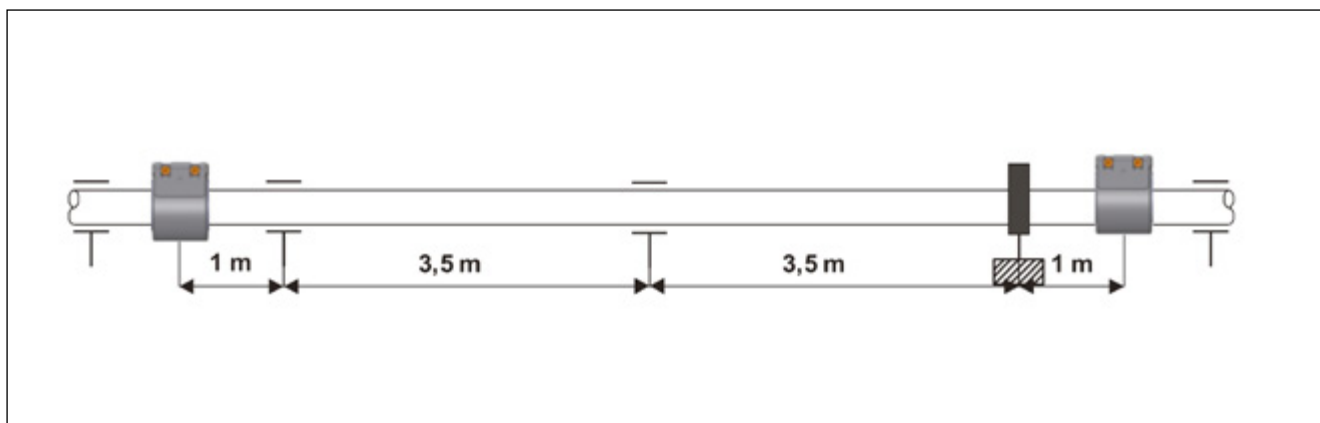


Муфты UNI не поглощают изгибающие или скручивающие нагрузки.

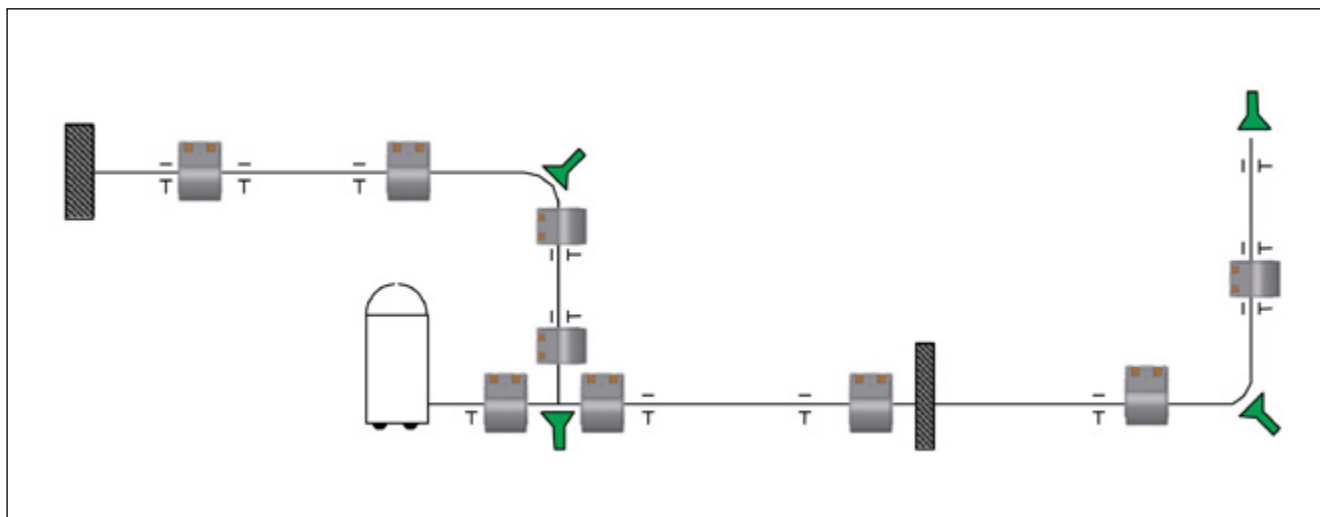
Важная информация: Напорные трубы должны иметь опоры, фиксаторы и крепления. В зависимости от условий прокладки могут потребоваться неподвижные опоры.

Совет: минимум д.б. одна неподвижная опора и одна скользящая опора на одной трубе.

Конструктивные меры в случае надземных трубопроводов: пример для трубы длиной 9 м.



Пример установки:



МОНТАЖ ВЕРТИКАЛЬНОГО ТРУБОПРОВОДА



Внимание: Не рекомендуется использовать муфты UNI-Combigrip и UNI-Plastgrip для соединения вертикальных труб.

Муфты UNI-Grip – это идеальные соединительные элементы для безукоризненной герметизации труб с гладким концом у частей трубопровода, проложенных вертикально, а также для их удерживания и соединения с силовым замыканием.

В экстремальном случае вертикального, свободно висящего нагнетательного трубопровода следует контролировать действующие усилия, которые рассчитываются для каждой из муфт на основании следующих параметров:

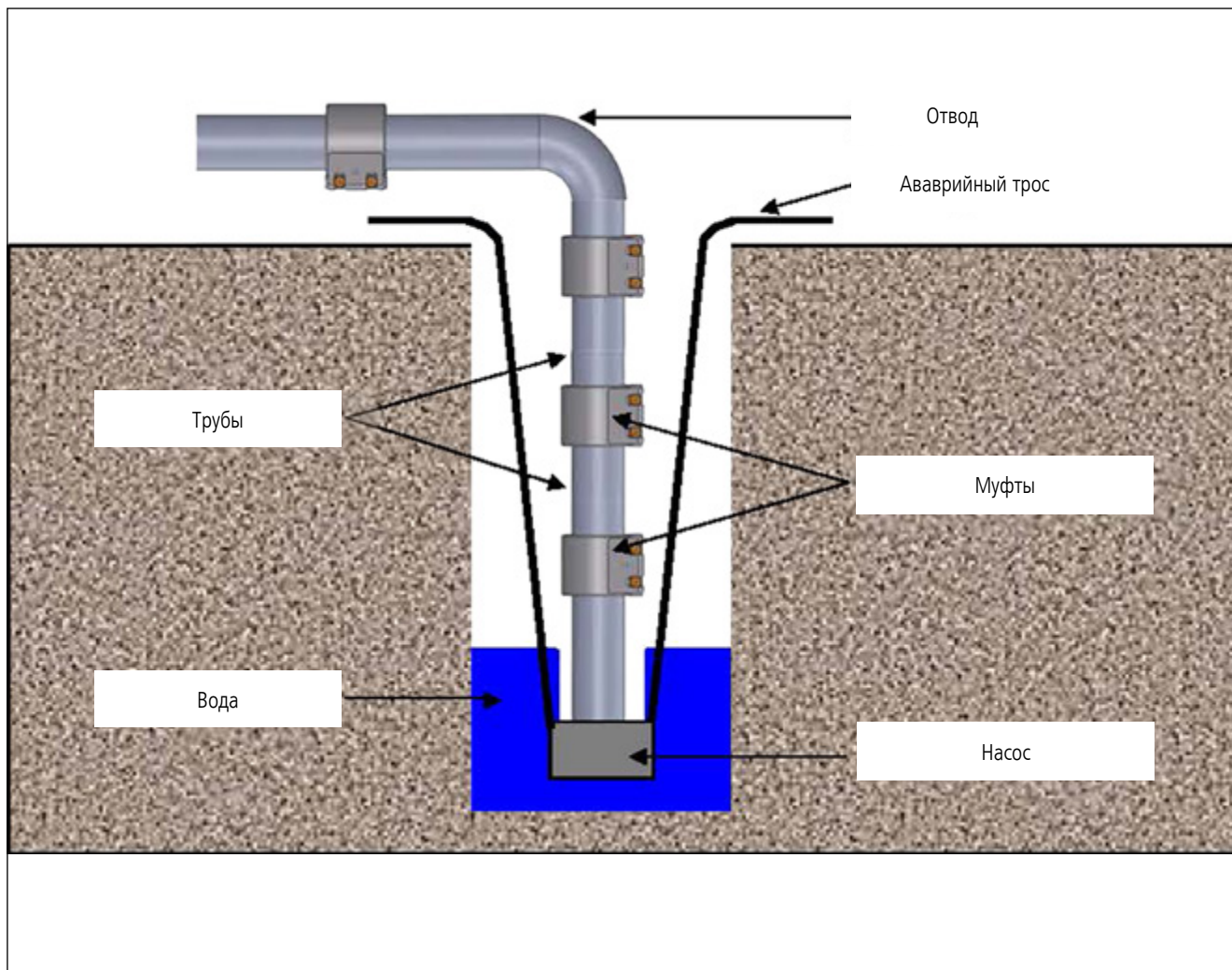
- + вес трубопровода
- + вес муфт (соединений),
- + вес питающего насоса

- + вес водяного столба в трубе
- + составляющая силы, определяемая внутренним давлением и ожидаемыми гидравлическими ударами

Муфты серий UNI-Grip, UNI-Combigrip, UNI- Plastgrip обладают достаточным сопротивлением скручиванию, возникающему в результате запуска насоса(-ов).

Примеры применения:

- + Скважинные насосные трубопроводы
- + Насосные трубопроводы свежей воды
- + Шахтные трубопроводы для тепловых насосов
- + Системы загрузки и опорожнения силосов, баков и резервуаров



ЭЛЕКТРИЧЕСКАЯ ПРОВОДИМОСТЬ UNI-FLEX / UNI-REP

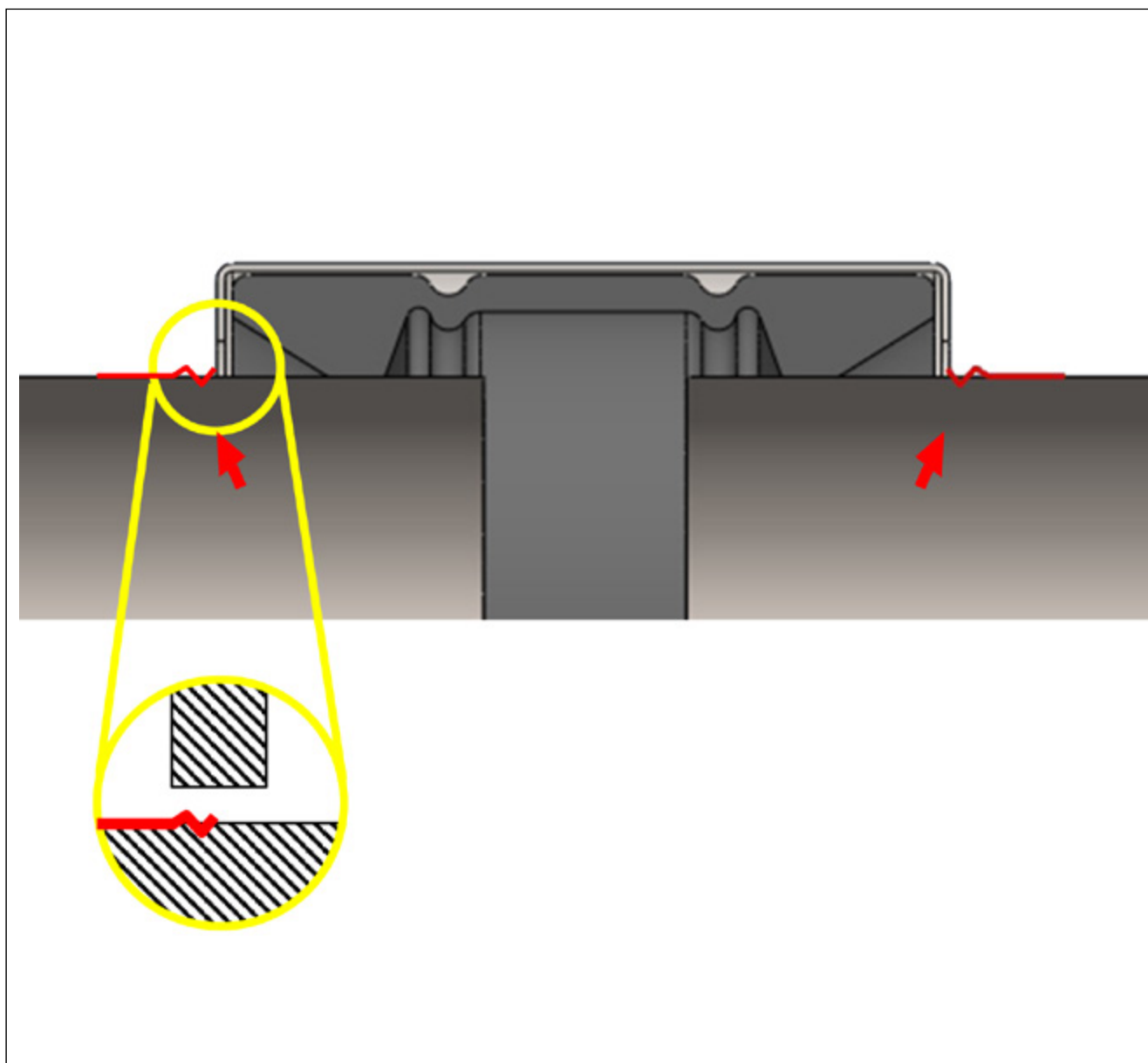


Муфты UNI-Flex и UNI-Rep не обеспечивают электрическое соединение между трубами.

Однако их также нельзя рассматривать как изолятор. Даже при надлежащем монтаже муфты между корпусом муфты или ленточной прокладкой и поверхностями труб может возникать электрический переход.

Если требуется электропроводящее соединение, заказчик может обеспечить его, шунтировав муфту между трубами с помощью заземляющей шины.

Если соединение не должно быть электропроводящим, электрическое изолирование можно обеспечить, установив трубчатую вставку из пластика или стеклопластика длиной один метр.



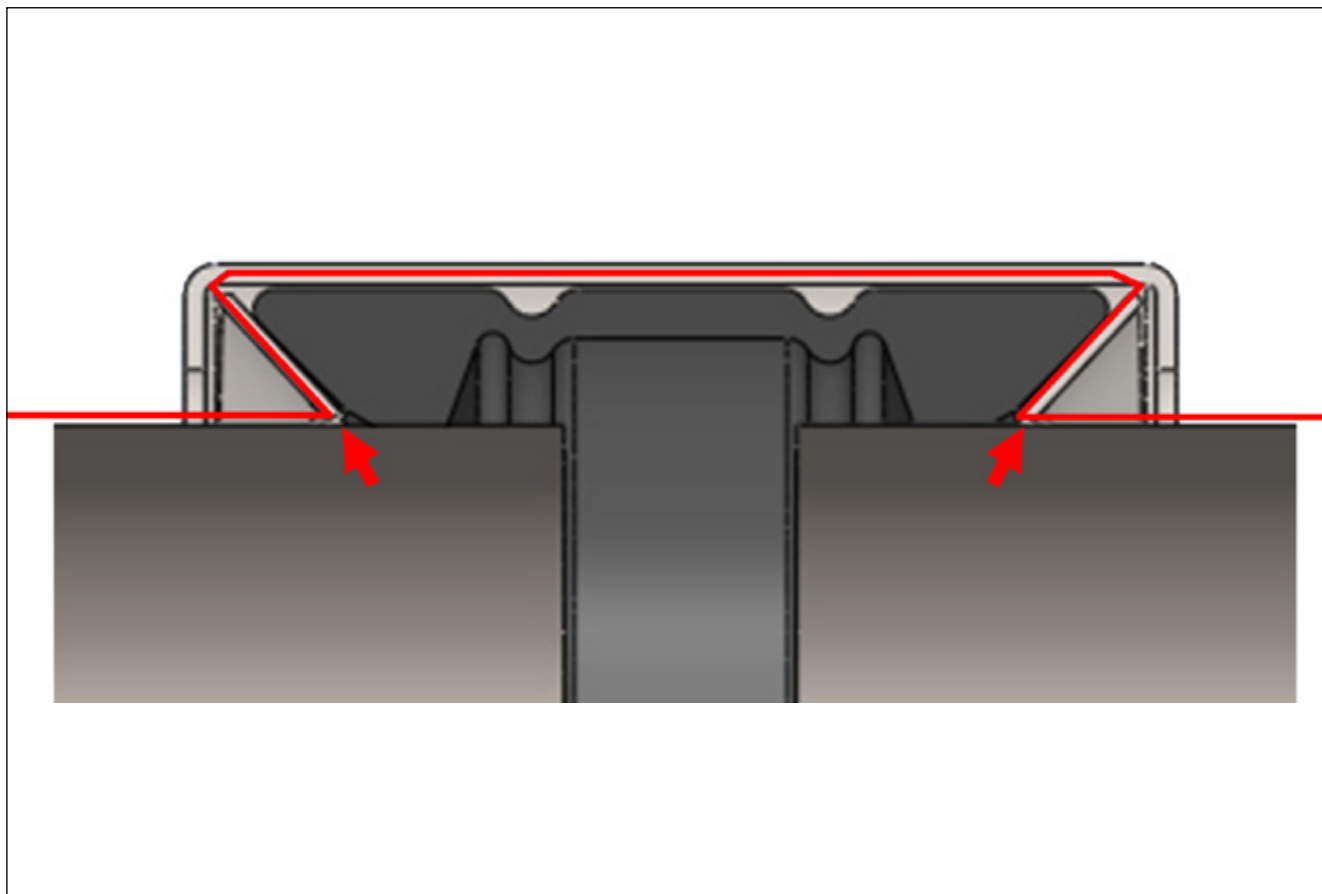
ЭЛЕКТРИЧЕСКАЯ ПРОВОДИМОСТЬ UNI-GRIP



При соединении пластиковых труб с использованием муфт UNI-Combigrp или UNI-Plastgrp электрический контакт между трубами отсутствует.

Муфты UNI-Grip обеспечивают электрическое соединение перехода между трубами благодаря металлическому анкерному креплению.

Измерения подтвердили, что при надлежащем монтаже трубной муфты обеспечивается достаточно низкое переходное электрическое.



Электрический контакт обеспечивается благодаря достаточному зацеплению анкерного кольца за металлическую поверхность трубы.

Ассортимент продукции

UNI-GRIP L Ø 21 - 172 MM / PN 16

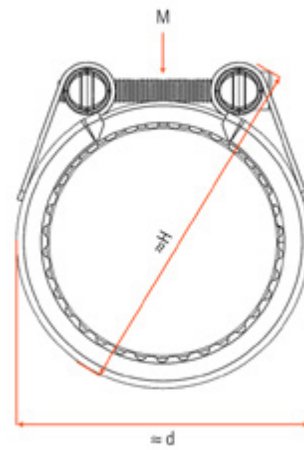
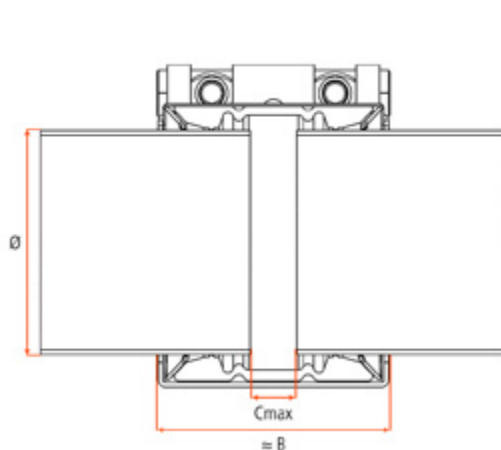
Сталь Компоненты	W5 (стандартная)	W4 (по запросу)	W2 (по запросу)	
Корпус	1.4571 / 316 Ti	1.4301 / 304	1.4016 / 301	
Болты	A4-80 / 316 Ti	A4-80 / 316 Ti	A4-80 / 316 Ti	
Запорные стержни	1.4571 / 316 Ti	1.4301 / 304	1.0760 / 1141	
Анкерные кольца	1.4310 / 301	1.4310 / 301	1.4310 / 301	
Ленточная прокладка (опция)	1.4571 (316 Ti)	1.4571 (316 Ti)	1.4571 (316 Ti)	

Уплотнение Использование	EPDM	NBR	Витон	Силикон (по запросу)
Температура применения	-30°C up to +125°C	-20°C up to +80°C	-20°C up to +180°C	
Среда	питьевая вода, сточные воды, сжатый воздух, твердые и химические вещества	вода, газ, нефть, топливо, и другие углеводороды	ozone, oxygen, acids, gas, oil and fuel (only with strip insert)	

Важные указания:

- + Используйте руководство по монтажу и демонтажу
- + Сведения о давлении приведены исходя из того, что применяются радиально жесткие стальные трубы с мин. толщиной стенок при статической нагрузке.
- + Для труб из других материалов действует таблица на стр. 26
- + Ленточные прокладки требуются для специальных вариантов применения.
- + PN = судостроение, 4-кратный запас прочности
- + WP = промышленное применение, 1,5-кратный запас прочности
- + Без веществ, нарушающих адгезию лакокрасочного покрытия (LABS)

Не исключено наличие опечаток. Технические подробности могут быть изменены.





Код	OD мин.	OD макс.	Наружный диаметр Номинальный	давление		Размеры муфты в свободном состоянии						Момент затяжки (Нм)	Вес ≈ кг / шт.	Колво
				PN	WP	≈ В	Смакс.	≈ d	≈ Н	М				
1-L-G-W5-*-21-24	21	23	21.3/21.6	16	70	45	10	46	76	M6	7	0.20	10	
1-L-G-W5-*-25-29	25	29	26.9/28	16	70	45	10	46	76	M6	7	0.20	10	
1-L-G-W5-*-29-32	29	32	30	16	70	45	10	54	84	M6	7	0.20	10	
1-L-G-W5-*-33-36	33	36	33.7/35	16	70	45	10	54	84	M6	7	0.20	10	
1-L-G-W5-*-36-39	36	39	38	16	60	60	15	66	104	M8	25	0.40	10	
1-L-G-W5-*-39-43	39	43	42.4	16	50	60	15	66	104	M8	25	0.40	10	
1-L-G-W5-*-43-47,5	43	47.5	44.5	16	50	60	15	74	112	M8	25	0.40	10	
1-L-G-W5-*-47,5-52,5	47.5	52.5	48.3	16	50	60	15	74	112	M8	25	0.40	10	
1-L-G-W5-*-52,5-58	52.5	58	54/57	16	50	75	25	85	125	M8	25	0.60	10	
1-L-G-W5-*-58-64	58	64	60.3/63	16	40	75	25	85	125	M8	25	0.60	10	
1-L-G-W5-*-64-72	64	72	66.6/68/69/70	16	40	95	30	108	164	M10	40	1.40	10	
1-L-G-W5-*-72-80	72	80	73/76.1/79.5	16	40	95	30	108	164	M10	40	1.40	10	
1-L-G-W5-*-80-88	80	88	84	16	35	95	30	124	170	M10	40	1.60	10	
1-L-G-W5-*-88-96	88	96	88.9	16	35	95	30	124	170	M10	40	1.60	10	
1-L-G-W5-*-97-105	97	105	98/100.6/101.6/104	16	35	95	30	141	187	M10	40	1.70	10	
1-L-G-W5-*-104-112	104	112	104.8/108/110	16	35	95	30	141	187	M10	40	1.70	10	
1-L-G-W5-*-112-120	112	120	114.3/118	16	35	95	30	158	202	M10	40	1.90	10	
1-L-G-W5-*-122-130	122	130	125/127/129	16	32	95	30	158	202	M10	40	1.90	10	
1-L-G-W5-*-129-137	129	137	130.2/131/133	16	32	110	40	178	230	M12	65	3.40	5	
1-L-G-W5-*-137-145	137	145	139.7/141.3/141.6	16	32	110	40	186	238	M12	65	3.50	5	
1-L-G-W5-*-149-157	149	157	154/155	16	32	110	40	197	249	M12	65	3.60	5	
1-L-G-W5-*-157-165	157	165	159	16	32	110	40	205	255	M12	65	3.70	5	
1-L-G-W5-*-164-172	164	172	165/168.3	16	32	110	40	212	262	M12	65	3.80	5	

*Код: E для EPDM, N для NBR и V для Viton

UNI-GRIP S Ø 21 - 172 MM / PN 16

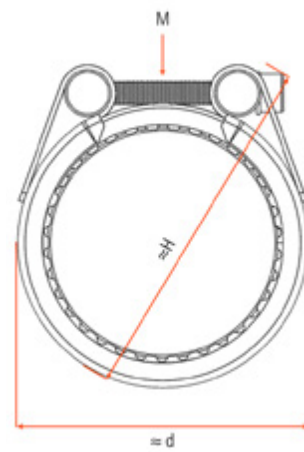
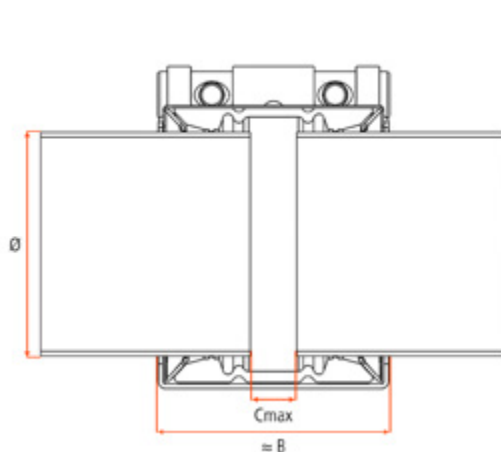
Сталь Компоненты	W5 (стандартная)	W4 (по запросу)	W2 (по запросу)	
Корпус	1.4571 / 316 Ti	1.4301 / 304	1.4016 / 301	
Болты	A4-80 / 316 Ti	A4-80 / 316 Ti	A4-80 / 316 Ti	
Запорные стержни	1.4571 / 316 Ti	1.4301 / 304	1.0760 / 1141	
Анкерные кольца	1.4310 / 301	1.4310 / 301	1.4310 / 301	
Ленточная прокладка (опция)	1.4571 (316 Ti)	1.4571 (316 Ti)	1.4571 (316 Ti)	

Уплотнение Использование	EPDM	NBR	Витон	Силикон (по запросу)
Температура применения	-30°C up to +125°C	-20°C up to +80°C	-20°C up to +180°C	
Среда	питьевая вода, сточные воды, сжатый воздух, твердые и химические вещества	вода, газ, нефть, топливо, и другие углеводороды	ozone, oxygen, acids, gas, oil and fuel (only with strip insert)	

Важные указания:

- + Используйте руководство по монтажу и демонтажу
- + Сведения о давлении приведены исходя из того, что применяются радиально жесткие стальные трубы с мин. толщиной стенок при статической нагрузке.
- + Для труб из других материалов действует таблица на стр. 26
- + Ленточные прокладки требуются для специальных вариантов применения.
- + PN = судостроение, 4-кратный запас прочности
- + WP = промышленное применение, 1,5-кратный запас прочности
- + Без веществ, нарушающих адгезию лакокрасочного покрытия (LABS)

Не исключено наличие опечаток. Технические подробности могут быть изменены.





Код	OD мин.	OD макс.	Наружный диаметр Номинальный	давление		Размеры муфты в свободном состоянии						Момент затяжки (Нм)	Вес ≈ кг / шт.	Колво
				PN	WP	≈ B	Смакс.	≈ d	≈ H	M				
1-S-G-W5-*-21-24	21	23	21.3/21.6	16	70	45	10	46	76	M6	7	0.20	10	
1-S-G-W5-*-25-29	25	29	26.9/28	16	70	45	10	46	76	M6	7	0.20	10	
1-S-G-W5-*-29-32	29	32	30	16	70	45	10	54	84	M6	7	0.20	10	
1-S-G-W5-*-33-36	33	36	33.7/35	16	70	45	10	54	84	M6	7	0.20	10	
1-S-G-W5-*-36-39	36	39	38	16	60	60	15	66	104	M8	25	0.40	10	
1-S-G-W5-*-39-43	39	43	42.4	16	50	60	15	66	104	M8	25	0.40	10	
1-S-G-W5-*-43-47,5	43	47.5	44.5	16	50	60	15	74	112	M8	25	0.40	10	
1-S-G-W5-*-47,5-52,5	47.5	52.5	48.3	16	50	60	15	74	112	M8	25	0.40	10	
1-S-G-W5-*-52,5-58	52.5	58	54/57	16	50	75	25	85	125	M8	25	0.60	10	
1-S-G-W5-*-58-64	58	64	60.3/63	16	40	75	25	85	125	M8	25	0.60	10	
1-S-G-W5-*-64-72	64	72	66.6/68/69/70	16	40	95	30	108	164	M10	40	1.40	10	
1-S-G-W5-*-72-80	72	80	73/76.1/79.5	16	40	95	30	108	164	M10	40	1.40	10	
1-S-G-W5-*-80-88	80	88	84	16	35	95	30	124	170	M10	40	1.60	10	
1-S-G-W5-*-88-96	88	96	88.9	16	35	95	30	124	170	M10	40	1.60	10	
1-S-G-W5-*-97-105	97	105	98/100.6/101.6/104	16	35	95	30	141	187	M10	40	1.70	10	
1-S-G-W5-*-104-112	104	112	104.8/108/110	16	35	95	30	141	187	M10	40	1.70	10	
1-S-G-W5-*-112-120	112	120	114.3/118	16	35	95	30	158	202	M10	40	1.90	10	
1-S-G-W5-*-122-130	122	130	125/127/129	16	32	95	30	158	202	M10	40	1.90	10	
1-S-G-W5-*-129-137	129	137	130.2/131/133	16	32	110	40	178	230	M12	65	3.40	5	
1-S-G-W5-*-137-145	137	145	139.7/141.3/141.6	16	32	110	40	186	238	M12	65	3.50	5	
1-S-G-W5-*-149-157	149	157	154/155	16	32	110	40	197	249	M12	65	3.60	5	
1-S-G-W5-*-157-165	157	165	159	16	32	110	40	205	255	M12	65	3.70	5	
1-S-G-W5-*-164-172	164	172	165/168.3	16	32	110	40	212	262	M12	65	3.80	5	

*Код: E для EPDM, N для NBR и V для Viton

UNI-GRIP S Ø 188 - 290 MM / PN 16

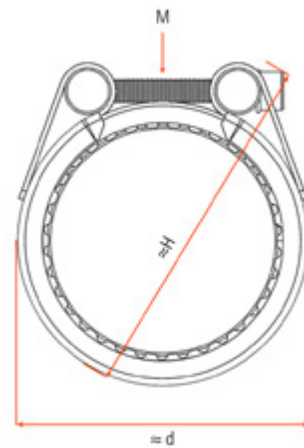
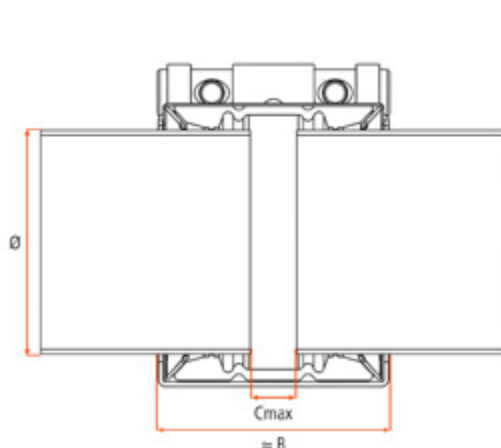
Сталь Компоненты	W5 (стандартная)	W4 (по запросу)	W2 (по запросу)	
Корпус	1.4571 / 316 Ti	1.4301 / 304	1.4016 / 301	
Болты	A4-80 / 316 Ti	A4-80 / 316 Ti	A4-80 / 316 Ti	
Запорные стержни	1.4571 / 316 Ti	1.4301 / 304	1.0760 / 1141	
Анкерные кольца	1.4310 / 301	1.4310 / 301	1.4310 / 301	
Ленточная прокладка (опция)	1.4571 (316 Ti)	1.4571 (316 Ti)	1.4571 (316 Ti)	

Уплотнение Использование	EPDM	NBR	Витон	Силикон (по запросу)
Температура применения	-30°C up to +125°C	-20°C up to +80°C	-20°C up to +180°C	
Среда	питьевая вода, сточные воды, сжатый воздух, твердые и химические вещества	вода, газ, нефть, топливо, и другие углеводороды	ozone, oxygen, acids, gas, oil and fuel (only with strip insert)	

Важные указания:

- + Используйте руководство по монтажу и демонтажу
- + Сведения о давлении приведены исходя из того, что применяются радиально жесткие стальные трубы с мин. толщиной стенок при статической нагрузке.
- + Для труб из других материалов действует таблица на стр. 26
- + Ленточные прокладки требуются для специальных вариантов применения.
- + PN = судостроение, 4-кратный запас прочности
- + WP = промышленное применение, 1,5-кратный запас прочности
- + Без веществ, нарушающих адгезию лакокрасочного покрытия (LABS)

Не исключено наличие опечаток. Технические подробности могут быть изменены.





Код	OD мин.	OD макс.	Наружный диаметр Номинальный	давление		Размеры муфты в свободном состоянии					Момент затяжки (Нм)	Вес ≈ кг / шт.	Колво
				PN	WP	≈ В	Смакс.	≈ d	≈ Н	М			
2-S-G-C-W5-*-188-198	188	198	190/191/193.7/195/196/197	16	25	142	40	236	262	M16	160	6.46	1
2-S-G-C-W5-*-201-211	201	211	202/203/204/205/206/208/210/211	16	25	142	40	249	275	M16	160	6.66	1
2-S-G-G-W5-*-213-223	213	223	215/216/217/219.1/220/222	16	25	146	40	261	287	M16	160	9.18	1
2-S-G-G-W5-*-224-234	224	234	224/225/226/228/229/230/232/234	16	25	146	40	272	298	M16	160	9.45	1
2-S-G-G-W5-*-237-247	237	247	238/240/241/242/244/244.5/246	16	25	146	40	285	311	M16	160	9.78	1
2-S-G-G-W5-*-250-260	250	260	250/252/254/255/256/257/259	16	25	146	40	298	324	M16	160	10.11	1
** 2-S-G-G-W5-*-266-276	266	276	268/267/271/272/273.1/274/275	16	25	146	40	314	340	M16	160	10.51	1
** 2-S-G-G-W5-*-280-290	280	290	280/284/286/287/288/289	16	25	146	40	328	354	M16	160	10.86	1

*Код: Е для EPDM, N для NBR и V для Viton

** Для труб из CuNiFe с толщиной стенок ≤ 4 мм применяются ограничения применения. Нагрузка на трубы, помеченные звездочкой, должна составлять не более PN 2,5.

UNI-GRIP LE Ø 64 - 172 MM / PN 10

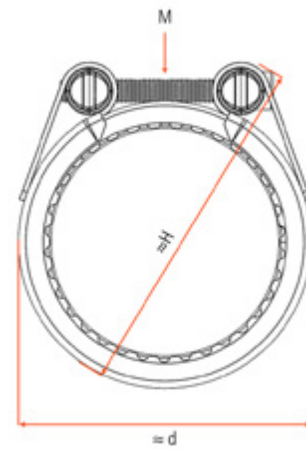
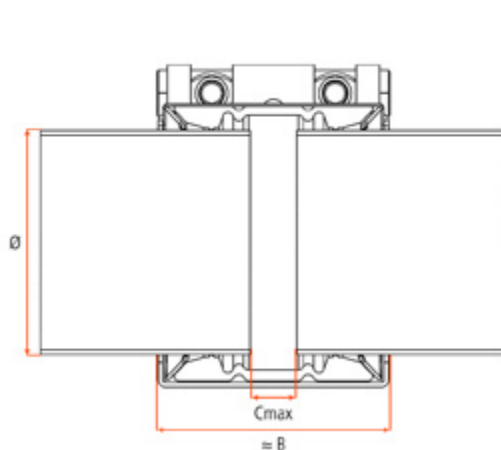
Сталь Компоненты	W5 (стандартная)	W4 (по запросу)	W2 (по запросу)	
Корпус	1.4571 / 316 Ti	1.4301 / 304	1.4016 / 301	
Болты	A4-80 / 316 Ti	A4-80 / 316 Ti	A4-80 / 316 Ti	
Запорные стержни	1.4571 / 316 Ti	1.4301 / 304	1.0760 / 1141	
Анкерные кольца	1.4310 / 301	1.4310 / 301	1.4310 / 301	
Ленточная прокладка (опция)	1.4571 (316 Ti)	1.4571 (316 Ti)	1.4571 (316 Ti)	

Уплотнение Использование	EPDM	NBR	Витон	Силикон (по запросу)
Температура применения	-30°C up to +125°C	-20°C up to +80°C	-20°C up to +180°C	
Среда	питьевая вода, сточные воды, сжатый воздух, твердые и химические вещества	вода, газ, нефть, топливо, и другие углеводороды	ozone, oxygen, acids, gas, oil and fuel (only with strip insert)	

Важные указания:

- + Используйте руководство по монтажу и демонтажу
- + Сведения о давлении приведены исходя из того, что применяются радиально жесткие стальные трубы с мин. толщиной стенок при статической нагрузке.
- + Для труб из других материалов действует таблица на стр. 26
- + Ленточные прокладки требуются для специальных вариантов применения.
- + PN = судостроение, 4-кратный запас прочности
- + WP = промышленное применение, 1,5-кратный запас прочности
- + Без веществ, нарушающих адгезию лакокрасочного покрытия (LABS)

Не исключено наличие опечаток. Технические подробности могут быть изменены.





Код	OD мин.	OD макс.	Наружный диаметр Номинальный	давление		Размеры муфты в свободном состоянии					Момент затяжки (Нм)	Вес ≈ кг / шт.	Колво
				PN	WP	≈ B	Смакс.	≈ d	≈ H	M			
1-LE-G-W5-*-64-72	64	72	66.6/68/69/70	10	16	95	30	108	164	M10	40	1.00	10
1-LE-G-W5-*-72-80	72	80	73/76.1/79.5	10	16	95	30	108	164	M10	40	1.00	10
1-LE-G-W5-*-80-88	80	88	84	10	16	95	30	124	170	M10	40	1.00	10
1-LE-G-W5-*-88-96	88	96	88.9	10	16	95	30	124	170	M10	40	1.00	10
1-LE-G-W5-*-97-105	97	105	98/100.6/101.6/104	10	16	95	30	141	187	M10	40	1.10	10
1-LE-G-W5-*-104-112	104	112	104.8/108/110	10	16	95	30	141	187	M10	40	1.10	10
1-LE-G-W5-*-112-120	112	120	114.3/118	10	16	95	30	158	202	M10	40	1.20	10
1-LE-G-W5-*-122-130	122	130	125/127/129	10	16	95	30	158	202	M10	40	1.20	10
1-LE-G-W5-*-129-137	129	137	130.2/131/133	10	16	110	40	178	230	M12	65	2.10	5
1-LE-G-W5-*-137-145	137	145	139.7/141.3/141.6	10	16	110	40	186	238	M12	65	2.20	5
1-LE-G-W5-*-149-157	149	157	154/155	10	16	110	40	197	249	M12	65	2.30	5
1-LE-G-W5-*-157-165	157	165	159	10	16	110	40	205	255	M12	65	2.30	5
1-LE-G-W5-*-164-172	164	172	165/168.3	10	16	110	40	212	262	M12	65	2.40	5

*Код: E для EPDM, N для NBR и V для Viton

UNI-GRIP SE Ø 64 - 172 MM / PN 10

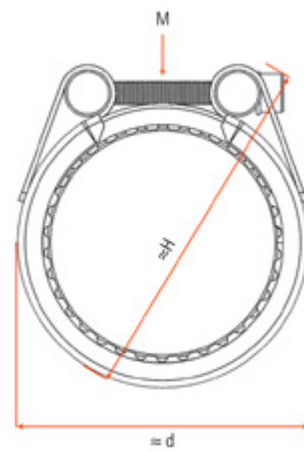
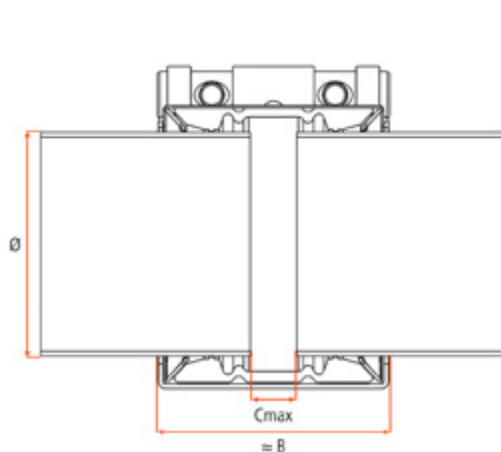
Сталь Компоненты	W5 (стандартная)	W4 (по запросу)	W2 (по запросу)	
Корпус	1.4571 / 316 Ti	1.4301 / 304	1.4016 / 301	
Болты	A4-80 / 316 Ti	A4-80 / 316 Ti	A4-80 / 316 Ti	
Запорные стержни	1.4571 / 316 Ti	1.4301 / 304	1.0760 / 1141	
Анкерные кольца	1.4310 / 301	1.4310 / 301	1.4310 / 301	
Ленточная прокладка (опция)	1.4571 (316 Ti)	1.4571 (316 Ti)	1.4571 (316 Ti)	

Уплотнение Использование	EPDM	NBR	Витон	Силикон (по запросу)
Температура применения	-30°C up to +125°C	-20°C up to +80°C	-20°C up to +180°C	
Среда	питьевая вода, сточные воды, сжатый воздух, твердые и химические вещества	вода, газ, нефть, топливо, и другие углеводороды	ozone, oxygen, acids, gas, oil and fuel (only with strip insert)	

Важные указания:

- + Используйте руководство по монтажу и демонтажу
- + Сведения о давлении приведены исходя из того, что применяются радиально жесткие стальные трубы с мин. толщиной стенок при статической нагрузке.
- + Для труб из других материалов действует таблица на стр. 26
- + Ленточные прокладки требуются для специальных вариантов применения.
- + PN = судостроение, 4-кратный запас прочности
- + WP = промышленное применение, 1,5-кратный запас прочности
- + Без веществ, нарушающих адгезию лакокрасочного покрытия (LABS)

Не исключено наличие опечаток. Технические подробности могут быть изменены.





Код	OD мин.	OD макс.	Наружный диаметр Номинальный	давление		Размеры муфты в свободном состоянии					Момент затяжки (Нм)	Вес ≈ кг / шт.	Колво
				PN	WP	≈ B	Смакс.	≈ d	≈ H	M			
1-SE-G-W5-*-64-72	64	72	66.6/68/69/70	10	16	95	30	108	164	M10	40	1.00	10
1-SE-G-W5-*-72-80	72	80	73/76.1/79.5	10	16	95	30	108	164	M10	40	1.00	10
1-SE-G-W5-*-80-88	80	88	84	10	16	95	30	124	170	M10	40	1.00	10
1-SE-G-W5-*-88-96	88	96	88.9	10	16	95	30	124	170	M10	40	1.00	10
1-SE-G-W5-*-97-105	97	105	98/100.6/101.6/104	10	16	95	30	141	187	M10	40	1.10	10
1-SE-G-W5-*-104-112	104	112	104.8/108/110	10	16	95	30	141	187	M10	40	1.10	10
1-SE-G-W5-*-112-120	112	120	114.3/118	10	16	95	30	158	202	M10	40	1.20	10
1-SE-G-W5-*-122-130	122	130	125/127/129	10	16	95	30	158	202	M10	40	1.20	10
1-SE-G-W5-*-129-137	129	137	130.2/131/133	10	16	110	40	178	230	M12	65	2.10	5
1-SE-G-W5-*-137-145	137	145	139.7/141.3/141.6	10	16	110	40	186	238	M12	65	2.20	5
1-SE-G-W5-*-149-157	149	157	154/155	10	16	110	40	197	249	M12	65	2.30	5
1-SE-G-W5-*-157-165	157	165	159	10	16	110	40	205	255	M12	65	2.30	5
1-SE-G-W5-*-164-172	164	172	165/168.3	10	16	110	40	212	262	M12	65	2.40	5

*Код: E для EPDM, N для NBR и V для Viton

UNI-GRIP S Ø 213 - 374 MM / PN 10

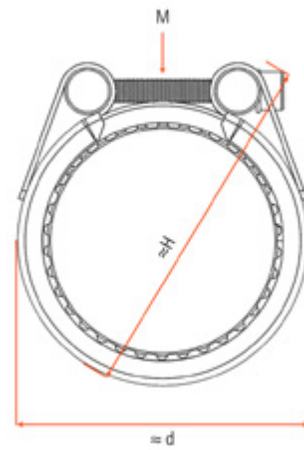
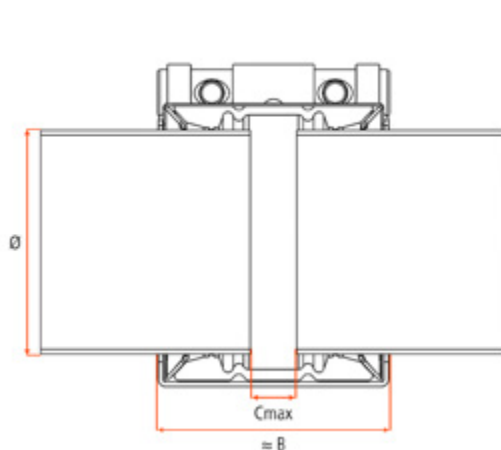
Сталь Компоненты	W5 (стандартная)	W4 (по запросу)	W2 (по запросу)	
Корпус	1.4571 / 316 Ti	1.4301 / 304	1.4016 / 301	
Болты	A4-80 / 316 Ti	A4-80 / 316 Ti	A4-80 / 316 Ti	
Запорные стержни	1.4571 / 316 Ti	1.4301 / 304	1.0760 / 1141	
Анкерные кольца	1.4310 / 301	1.4310 / 301	1.4310 / 301	
Ленточная прокладка (опция)	1.4571 (316 Ti)	1.4571 (316 Ti)	1.4571 (316 Ti)	

Уплотнение Использование	EPDM	NBR	Витон	Силикон (по запросу)
Температура применения	-30°C up to +125°C	-20°C up to +80°C	-20°C up to +180°C	
Среда	питьевая вода, сточные воды, сжатый воздух, твердые и химические вещества	вода, газ, нефть, топливо, и другие углеводороды	ozone, oxygen, acids, gas, oil and fuel (only with strip insert)	

Важные указания:

- + Используйте руководство по монтажу и демонтажу
- + Сведения о давлении приведены исходя из того, что применяются радиально жесткие стальные трубы с мин. толщиной стенок при статической нагрузке.
- + Для труб из других материалов действует таблица на стр. 26
- + Ленточные прокладки требуются для специальных вариантов применения.
- + PN = судостроение, 4-кратный запас прочности
- + WP = промышленное применение, 1,5-кратный запас прочности
- + Без веществ, нарушающих адгезию лакокрасочного покрытия (LABS)

Не исключено наличие опечаток. Технические подробности могут быть изменены.





Код	OD мин.	OD макс.	Наружный диаметр Номинальный	давление		Размеры муфты в свободном состоянии				Момент затяжки (Нм)	Вес ≈ кг / шт.	Колво	
				PN	WP	≈ B	Смакс.	≈ d	≈ H				M
2-S-G-C-W5-*-213-223	213	223	215/216/217/219.1/220/222	10	16	142	40	261	287	M16	160	6.86	1
2-S-G-C-W5-*-224-234	224	234	224/225/226/228/229/230/232/234	10	16	142	40	272	298	M16	160	7.03	1
2-S-G-C-W5-*-237-247	237	247	238/240/241/242/244/244.5/246	10	16	142	40	285	311	M16	160	7.24	1
2-S-G-C-W5-*-250-260	250	260	250/252/254/255/256/257/259	10	16	142	40	298	324	M16	160	7.45	1
** 2-S-G-C-W5-*-266-276	266	276	268/267/271/272/273.1/274/275	10	16	142	40	314	340	M16	160	7.71	1
** 2-S-G-C-W5-*-280-290	280	290	280/284/286/287/288/289	10	16	146	40	328	354	M16	160	7.93	1
** 2-S-G-G-W5-*-291-301	291	301	292/295/296/298/300	10	16	146	40	339	365	M16	160	11.13	1
** 2-S-G-G-W5-*-304-314	304	314	304/305/306/308/310/311/313	10	16	146	40	352	378	M16	160	11.46	1
** 2-S-G-G-W5-*-318-328	318	328	318/320/321/323.9/326/327	10	16	146	40	366	392	M16	160	11.81	1
** 2-S-G-G-W5-*-330-340	330	340	330/333.8/334/336/337/339/340	10	16	146	40	378	404	M16	160	12.11	1
** 2-S-G-G-W5-*-343-353	343	353	343/345/346/348/350/352	10	16	146	40	391	417	M16	160	12.43	1
** 2-S-G-G-W5-*-353-363	353	363	353/354/355/355.6/356/358/360/362	10	16	146	40	401	427	M16	160	12.68	1
** 2-S-G-G-W5-*-364-374	364	374	367/368/372	10	16	146	40	412	438	M16	160	12.96	1

*Код: E для EPDM, N для NBR и V для Viton

** Для труб из CuNiFe с толщиной стенок ≤ 4 мм применяются ограничения применения. Нагрузка на трубы, помеченные звездочкой, должна составлять не более PN 2,5.

UNI-GRIP S Ø 188 - 516 MM / PN 6

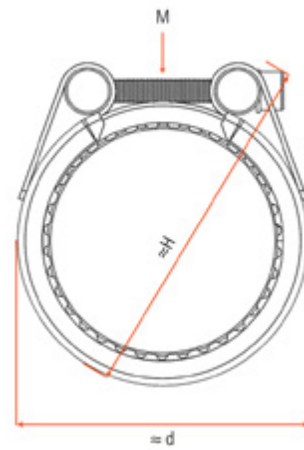
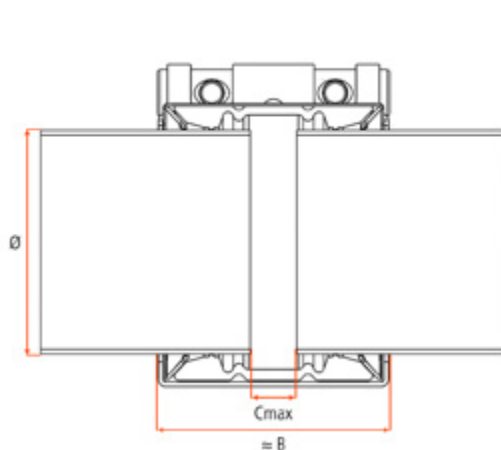
Сталь Компоненты	W5 (стандартная)	W4 (по запросу)	W2 (по запросу)	
Корпус	1.4571 / 316 Ti	1.4301 / 304	1.4016 / 301	
Болты	A4-80 / 316 Ti	A4-80 / 316 Ti	A4-80 / 316 Ti	
Запорные стержни	1.4571 / 316 Ti	1.4301 / 304	1.0760 / 1141	
Анкерные кольца	1.4310 / 301	1.4310 / 301	1.4310 / 301	
Ленточная прокладка (опция)	1.4571 (316 Ti)	1.4571 (316 Ti)	1.4571 (316 Ti)	

Уплотнение Использование	EPDM	NBR	Витон	Силикон (по запросу)
Температура применения	-30°C up to +125°C	-20°C up to +80°C	-20°C up to +180°C	
Среда	питьевая вода, сточные воды, сжатый воздух, твердые и химические вещества	вода, газ, нефть, топливо, и другие углеводороды	ozone, oxygen, acids, gas, oil and fuel (only with strip insert)	

Важные указания:

- + Используйте руководство по монтажу и демонтажу
- + Сведения о давлении приведены исходя из того, что применяются радиально жесткие стальные трубы с мин. толщиной стенок при статической нагрузке.
- + Для труб из других материалов действует таблица на стр. 26
- + Ленточные прокладки требуются для специальных вариантов применения.
- + PN = судостроение, 4-кратный запас прочности
- + WP = промышленное применение, 1,5-кратный запас прочности
- + Без веществ, нарушающих адгезию лакокрасочного покрытия (LABS)

Не исключено наличие опечаток. Технические подробности могут быть изменены.





Код	OD мин.	OD макс.	Наружный диаметр Номинальный	давление		Размеры муфты в свободном состоянии				Момент затяжки (Нм)	Вес ≈ кг / шт.	Колво	
				PN	WP	≈ B	Смакс.	≈ d	≈ H				M
2-S-G-B-W5-*-188-198	188	198	190/191/193.7/195/196/197	6	10	140	40	236	262	M16	160	5.39	1
2-S-G-B-W5-*-201-211	201	211	202/203/204/205/206/208/210/211	6	10	140	40	249	275	M16	160	5.57	1
2-S-G-B-W5-*-213-223	213	223	215/216/217/219.1/220/222	6	10	140	40	261	287	M16	160	5.74	1
2-S-G-B-W5-*-224-234	224	234	224/225/226/228/229/230/232/234	6	10	140	40	272	298	M16	160	5.89	1
2-S-G-B-W5-*-237-247	237	247	238/240/241/242/244/244.5/246	6	10	140	40	285	311	M16	160	6.07	1
2-S-G-B-W5-*-250-260	250	260	250/252/254/255/256/257/259	6	10	140	40	298	324	M16	160	6.25	1
** 2-S-G-B-W5-*-266-276	266	276	268/267/271/272/273.1/274/275	6	10	140	40	314	340	M16	160	6.47	1
** 2-S-G-B-W5-*-280-290	280	290	280/284/286/287/288/289/290	6	10	142	40	328	354	M16	160	6.66	1
** 2-S-G-C-W5-*-291-301	291	301	292/295/296/298/300	6	10	142	40	339	365	M16	160	8.11	1
** 2-S-G-C-W5-*-304-314	304	314	304/305/306/308/310/311/313	6	10	142	40	352	378	M16	160	8.32	1
** 2-S-G-C-W5-*-318-328	318	328	318/320/321/323.9/326/327	6	10	142	40	366	392	M16	160	8.54	1
** 2-S-G-C-W5-*-330-340	330	340	330/333.8/334/336/337/339/340	6	10	142	40	378	404	M16	160	8.73	1
** 2-S-G-C-W5-*-343-353	343	353	343/345/346/348/350/352	6	10	142	40	391	417	M16	160	8.94	1
** 2-S-G-C-W5-*-353-363	353	363	353/354/355/355.6/356/358/360/362	6	10	142	40	401	427	M16	160	9.10	1
** 2-S-G-C-W5-*-364-374	364	374	367/368/372	6	10	142	40	412	438	M16	160	9.28	1
** 2-S-G-G-W5-*-377-387	377	387	378/380/382/384/385/386	6	10	146	40	425	451	M16	160	13.28	1
** 2-S-G-G-W5-*-390-400	390	400	392/394/395/396/398/399/400	6	10	146	40	438	464	M16	160	13.61	1
** 2-S-G-G-W5-*-403-413	403	413	403/404/405/406/406.4/408/410/412	6	10	146	40	451	477	M16	160	13.93	1
2-S-G-G-W5-*-415-425	415	425	419/420/421	6	10	146	40	463	489	M16	160	14.23	1
2-S-G-G-W5-*-425-435	425	435	426/427/428/429/430/432/433/434	6	10	146	40	473	499	M16	160	14.48	1
2-S-G-G-W5-*-441-451	441	451	441/442/444/448/450	6	10	146	40	489	515	M16	160	14.88	1
2-S-G-G-W5-*-454-464	454	464	454/456/457.2/459/460/463	6	10	146	40	502	528	M16	160	15.21	1
2-S-G-G-W5-*-463-473	463	473	464/468/470	6	10	146	40	511	537	M16	160	15.43	1
2-S-G-G-W5-*-479-489	479	489	480/486/488	6	10	146	40	527	553	M16	160	15.83	1
2-S-G-G-W5-*-491-501	491	501	492/494/496/498/500	6	10	146	40	539	565	M16	160	16.13	1
2-S-G-G-W5-*-506-516	506	516	506/507/508/510/512/514/515	6	10	146	40	554	580	M16	160	16.51	1

*Код: E для EPDM, N для NBR и V для Viton

** Для труб из CuNiFe с толщиной стенок ≤ 4 мм применяются ограничения применения. Нагрузка на трубы, помеченные звездочкой, должна составлять не более PN 2,5.

UNI-GRIP S Ø 291 - 745 MM / PN 2.5

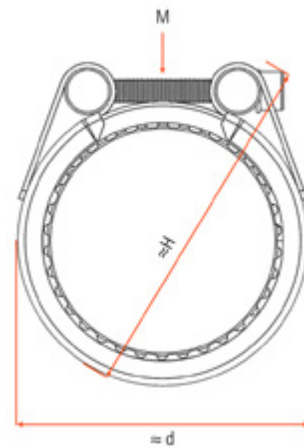
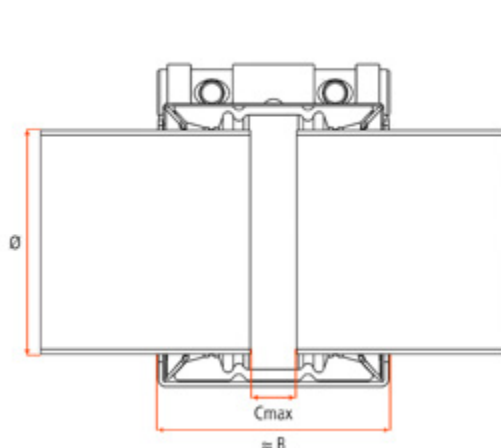
Сталь Компоненты	W5 (стандартная)	W4 (по запросу)	W2 (по запросу)	
Корпус	1.4571 / 316 Ti	1.4301 / 304	1.4016 / 301	
Болты	A4-80 / 316 Ti	A4-80 / 316 Ti	A4-80 / 316 Ti	
Запорные стержни	1.4571 / 316 Ti	1.4301 / 304	1.0760 / 1141	
Анкерные кольца	1.4310 / 301	1.4310 / 301	1.4310 / 301	
Ленточная прокладка (опция)	1.4571 (316 Ti)	1.4571 (316 Ti)	1.4571 (316 Ti)	

Уплотнение Использование	EPDM	NBR	Витон	Силикон (по запросу)
Температура применения	-30°C up to +125°C	-20°C up to +80°C	-20°C up to +180°C	
Среда	питьевая вода, сточные воды, сжатый воздух, твердые и химические вещества	вода, газ, нефть, топливо, и другие углеводороды	ozone, oxygen, acids, gas, oil and fuel (only with strip insert)	

Важные указания:

- + Используйте руководство по монтажу и демонтажу
- + Сведения о давлении приведены исходя из того, что применяются радиально жесткие стальные трубы с мин. толщиной стенок при статической нагрузке.
- + Для труб из других материалов действует таблица на стр. 26
- + Ленточные прокладки требуются для специальных вариантов применения.
- + PN = судостроение, 4-кратный запас прочности
- + WP = промышленное применение, 1,5-кратный запас прочности
- + Без веществ, нарушающих адгезию лакокрасочного покрытия (LABS)

Не исключено наличие опечаток. Технические подробности могут быть изменены.





Код	OD мин.	OD макс.	Наружный диаметр Номинальный	давление		Размеры муфты в свободном состоянии				Момент затяжки (Нм)	Вес ≈ кг / шт.	Колво	
				PN	WP	≈ B	Смакс.	≈ d	≈ H				M
2-S-G-B-W5-*-291-301	291	301	292/295/296/298/300	2.5	6	140	40	339	365	M16	160	6.81	1
2-S-G-B-W5-*-304-314	304	314	304/305/306/308/310/311/313	2.5	6	140	40	352	378	M16	160	6.99	1
2-S-G-B-W5-*-318-328	318	328	318/320/321/323.9/326/327	2.5	6	140	40	366	392	M16	160	7.19	1
2-S-G-B-W5-*-330-340	330	340	330/333.8/334/336/337/339/340	2.5	6	140	40	378	404	M16	160	7.35	1
2-S-G-B-W5-*-343-353	343	353	343/345/346/348/350/352	2.5	6	140	40	391	417	M16	160	7.53	1
2-S-G-B-W5-*-353-363	353	363	353/354/355/355.6/356/358/360/362	2.5	6	140	40	401	427	M16	160	7.67	1
2-S-G-B-W5-*-364-374	364	374	367/368/372	2.5	6	140	40	412	438	M16	160	7.82	1
2-S-G-C-W5-*-377-387	377	387	378/380/382/384/385/386	2.5	6	142	40	425	451	M16	160	9.49	1
2-S-G-C-W5-*-390-400	390	400	392/394/395/396/398/399/400	2.5	6	142	40	438	464	M16	160	9.70	1
2-S-G-C-W5-*-403-413	403	413	403/404/405/406/406.4/408/410/412	2.5	6	142	40	451	477	M16	160	9.90	1
2-S-G-C-W5-*-415-425	415	425	419/420/421	2.5	6	142	40	463	489	M16	160	10.10	1
2-S-G-C-W5-*-425-435	425	435	426/427/428/429/430/432/433/434	2.5	6	142	40	473	499	M16	160	10.26	1
2-S-G-C-W5-*-441-451	441	451	441/442/444/448/450	2.5	6	142	40	489	515	M16	160	10.51	1
2-S-G-C-W5-*-454-464	454	464	454/456/457.2/459/460/463	2.5	6	142	40	502	528	M16	160	10.72	1
2-S-G-C-W5-*-463-473	463	473	464/468/470	2.5	6	142	40	511	537	M16	160	10.87	1
2-S-G-C-W5-*-479-489	479	489	480/486/488	2.5	6	142	40	527	553	M16	160	11.12	1
2-S-G-C-W5-*-491-501	491	501	492/494/496/498/500	2.5	6	142	40	539	565	M16	160	11.31	1
2-S-G-C-W5-*-506-516	506	516	506/507/508/510/512/514/515	2.5	6	142	40	554	580	M16	160	11.56	1
2-S-G-G-W5-*-523-533	523	533	524/526/530/532	2.5	6	146	40	575	603	M16	160	16.94	1
2-S-G-G-W5-*-534-544	534	544	537/538/540/542/543	2.5	6	146	40	586	614	M16	160	17.21	1
2-S-G-G-W5-*-549-559	549	559	549/550/558/559	2.5	6	146	40	601	629	M16	160	17.59	1
2-S-G-G-W5-*-560-570	560	570	560/564/568	2.5	6	146	40	612	640	M16	160	17.86	1
2-S-G-G-W5-*-574-584	574	584	574/576/582/583	2.5	6	146	40	626	654	M16	160	18.21	1
2-S-G-G-W5-*-603-613	603	613	605/606/609.6/610/612	2.5	6	146	40	655	683	M16	160	18.94	1
2-S-G-G-W5-*-613-623	613	623	613.7/620/622	2.5	6	146	40	665	693	M16	160	19.19	1
2-S-G-G-W5-*-631-641	631	641	632/633/634/635/640	2.5	6	146	40	683	711	M16	160	19.64	1
2-S-G-G-W5-*-651-661	651	661	651/654/655/658/659/660	2.5	6	146	40	703	731	M16	160	20.14	1
2-S-G-G-W5-*-679-689	679	689	680/686/688	2.5	6	146	40	731	759	M16	160	20.84	1
2-S-G-G-W5-*-691-701	691	701	691/698/700	2.5	6	146	40	743	771	M16	160	21.14	1
2-S-G-G-W5-*-703-713	703	713	705/710/711.2	2.5	6	146	40	755	783	M16	160	21.44	1
2-S-G-G-W5-*-720-730	720	730	720/726/729	2.5	6	146	40	772	800	M16	160	21.86	1
2-S-G-G-W5-*-735-745	735	745	735/738/743/744	2.5	6	146	40	787	815	M16	160	22.24	1

*Код: E для EPDM, N для NBR и V для Viton

UNI-PLASTGRIP L Ø 39 - 172 MM / PN 10

Сталь Компоненты	W5 (стандартная)	W4 (по запросу)	W2 (по запросу)	
Корпус	1.4571 / 316 Ti	1.4301 / 304	1.4016 / 301	
Болты	A4-80 / 316 Ti	A4-80 / 316 Ti	A4-80 / 316 Ti	
Запорные стержни	1.4571 / 316 Ti	1.4301 / 304	1.0760 / 1141	
Анкерные кольца	1.4404 / 316 L	1.4404 / 316 L	1.4404 / 316 L	
Ленточная прокладка (опция)	1.4571 (316 Ti)	1.4571 (316 Ti)	1.4571 (316 Ti)	

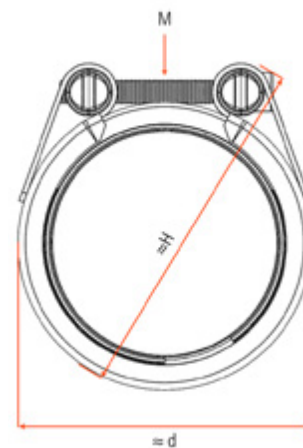
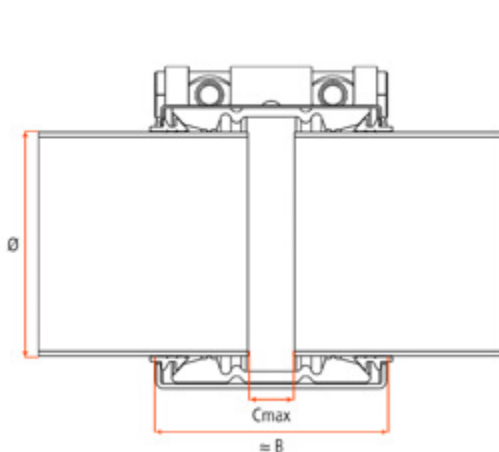
Уплотнение Использование	EPDM	NBR	Витон	Силикон (по запросу)
Температура применения	-30°C up to +125°C	-20°C up to +80°C	-20°C up to +180°C	
Среда	питьевая вода, сточные воды, сжатый воздух, твердые и химические вещества	вода, газ, нефть, топливо, и другие углеводороды	ozone, oxygen, acids, gas, oil and fuel (only with strip insert)	

Важные указания:

- + Используйте руководство по монтажу и демонтажу
- + Сведения о давлении приведены исходя из того, что применяются радиально жесткие стальные трубы с мин. толщиной стенок при статической нагрузке.
- + Для труб из других материалов действует таблица на стр. 26
- + Ленточные прокладки требуются для специальных вариантов применения.
- + PN = судостроение, 4-кратный запас прочности
- + WP = промышленное применение, 1,5-кратный запас прочности
- + Без веществ, нарушающих адгезию лакокрасочного покрытия (LABS)

Не исключено наличие опечаток. Технические подробности могут быть изменены.

Распорная гильза для труб из PE, PVC, PP или PB трубы! (стр. 116 & 117)





Код	OD мин.	OD макс.	Наружный диаметр Номинальный	давление		Размеры муфты в свободном состоянии						Момент затяжки (Нм)	Вес ≈ кг / шт.	Колво
				PN	WP	≈ B	Смакс.	≈ d	≈ H	M				
1-L-PG-W5-*-39-43	39	43	42.4/40	10	16	60	15	66	104	M8	25	0.40	10	
1-L-PG-W5-*-47-52,5	47.5	52.5	48.3/50	10	16	60	15	74	112	M8	25	0.50	10	
1-L-PG-W5-*-58-64	58	64	60.3/63	10	16	75	25	85	125	M8	25	0.60	10	
1-L-PG-W5-*-72-80	72	80	73/75/76.1/79.5	10	16	95	30	108	164	M10	40	1.40	10	
1-L-PG-W5-*-88-96	88	96	88.9/90	10	16	95	30	124	170	M10	40	1.50	10	
1-L-PG-W5-*-104-112	104	112	104.8/108/110	10	16	95	30	141	187	M10	40	1.70	10	
1-L-PG-W5-*-108-115	108	115	110/114.3	10	16	95	30	141	187	M10	40	1.70	10	
1-L-PG-W5-*-122-130	122	130	125/127/129	10	16	95	30	158	202	M10	40	1.80	10	
1-L-PG-W5-*-137-145	137	145	139.7/140/141.3/141.6	10	16	110	40	186	238	M12	65	3.50	5	
1-L-PG-W5-*-157-165	157	165	159/160	10	16	110	40	205	255	M12	65	3.70	5	
1-L-PG-W5-*-164-172	164	172	165/168.3	10	16	110	40	212	262	M12	65	3.80	5	

*Код: E для EPDM, N для NBR и V для Viton

UNI-PLASTGRIP S Ø 39 - 172 MM / PN 10

Сталь Компоненты	W5 (стандартная)	W4 (по запросу)	W2 (по запросу)	
Корпус	1.4571 / 316 Ti	1.4301 / 304	1.4016 / 301	
Болты	A4-80 / 316 Ti	A4-80 / 316 Ti	A4-80 / 316 Ti	
Запорные стержни	1.4571 / 316 Ti	1.4301 / 304	1.0760 / 1141	
Анкерные кольца	1.4404 / 316 L	1.4404 / 316 L	1.4404 / 316 L	
Ленточная прокладка (опция)	1.4571 (316 Ti)	1.4571 (316 Ti)	1.4571 (316 Ti)	

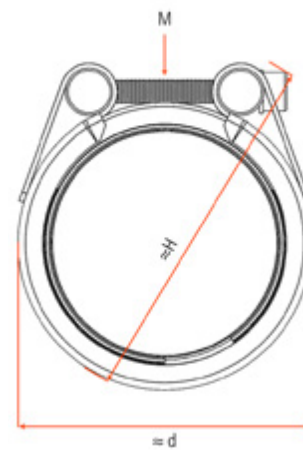
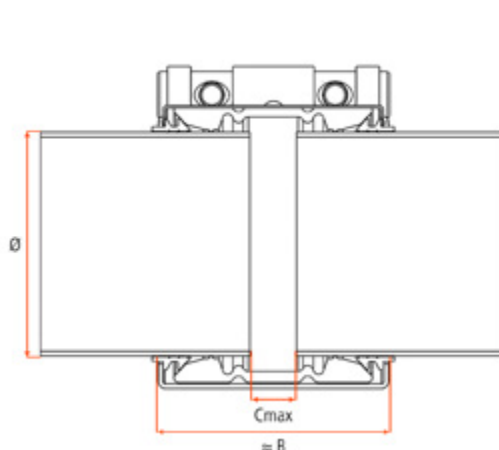
Уплотнение Использование	EPDM	NBR	Витон	Силикон (по запросу)
Температура применения	-30°C up to +125°C	-20°C up to +80°C	-20°C up to +180°C	
Среда	питьевая вода, сточные воды, сжатый воздух, твердые и химические вещества	вода, газ, нефть, топливо, и другие углеводороды	ozone, oxygen, acids, gas, oil and fuel (only with strip insert)	

Важные указания:

- + Используйте руководство по монтажу и демонтажу
- + Сведения о давлении приведены исходя из того, что применяются радиально жесткие стальные трубы с мин. толщиной стенок при статической нагрузке.
- + Для труб из других материалов действует таблица на стр. 26
- + Ленточные прокладки требуются для специальных вариантов применения.
- + PN = судостроение, 4-кратный запас прочности
- + WP = промышленное применение, 1,5-кратный запас прочности
- + Без веществ, нарушающих адгезию лакокрасочного покрытия (LABS)

Не исключено наличие опечаток. Технические подробности могут быть изменены.

Распорная гильза для труб из PE, PVC, PP или PB трубы! (стр. 116 & 117)





Код	OD мин.	OD макс.	Наружный диаметр Номинальный	давление		Размеры муфты в свободном состоянии					Момент затяжки (Нм)	Вес ≈ кг / шт.	Колво
				PN	WP	≈ B	Смакс.	≈ d	≈ H	M			
1-S-PG-W5-*-39-43	39	43	42.4/40	10	16	60	15	66	104	M8	25	0.40	10
1-S-PG-W5-*-47-52,5	47.5	52.5	48.3/50	10	16	60	15	74	112	M8	25	0.50	10
1-S-PG-W5-*-58-64	58	64	60.3/63	10	16	75	25	85	125	M8	25	0.60	10
1-S-PG-W5-*-72-80	72	80	73/75/76.1/79.5	10	16	95	30	108	164	M10	40	1.40	10
1-S-PG-W5-*-88-96	88	96	88.9/90	10	16	95	30	124	170	M10	40	1.50	10
1-S-PG-W5-*-104-112	104	112	104.8/108/110	10	16	95	30	141	187	M10	40	1.70	10
1-S-PG-W5-*-108-115	108	115	110/114.3	10	16	95	30	141	187	M10	40	1.70	10
1-S-PG-W5-*-122-130	122	130	125/127/129	10	16	95	30	158	202	M10	40	1.80	10
1-S-PG-W5-*-137-145	137	145	139.7/140/141.3/141.6	10	16	110	40	186	238	M12	65	3.50	5
1-S-PG-W5-*-157-165	157	165	159/160	10	16	110	40	205	255	M12	65	3.70	5
1-S-PG-W5-*-164-172	164	172	165/168.3	10	16	110	40	212	262	M12	65	3.80	5

*Код: E для EPDM, N для NBR и V для Viton

UNI-PLASTGRIP S Ø 175 - 363 MM / PN 10

Сталь Компоненты	W5 (стандартная)	W4 (по запросу)	W2 (по запросу)	
Корпус	1.4571 / 316 Ti	1.4301 / 304	1.4016 / 301	
Болты	A4-80 / 316 Ti	A4-80 / 316 Ti	A4-80 / 316 Ti	
Запорные стержни	1.4571 / 316 Ti	1.4301 / 304	1.0760 / 1141	
Анкерные кольца	1.4404 / 316 L	1.4404 / 316 L	1.4404 / 316 L	
Ленточная прокладка (опция)	1.4571 (316 Ti)	1.4571 (316 Ti)	1.4571 (316 Ti)	

Уплотнение Использование	EPDM	NBR	Витон	Силикон (по запросу)
Температура применения	-30°C up to +125°C	-20°C up to +80°C	-20°C up to +180°C	
Среда	питьевая вода, сточные воды, сжатый воздух, твердые и химические вещества	вода, газ, нефть, топливо, и другие углеводороды	ozone, oxygen, acids, gas, oil and fuel (only with strip insert)	

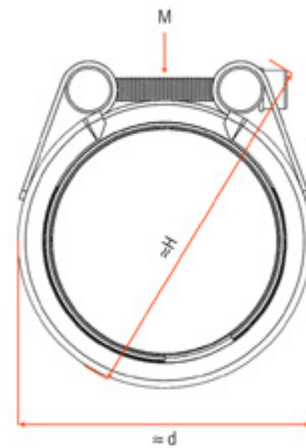
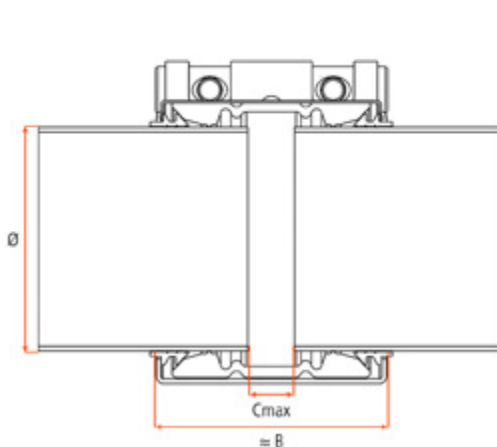
Важные указания:

- + Используйте руководство по монтажу и демонтажу
- + Сведения о давлении приведены исходя из того, что применяются радиально жесткие стальные трубы с мин. толщиной стенок при статической нагрузке.
- + Для труб из других материалов действует таблица на стр. 26
- + Ленточные прокладки требуются для специальных вариантов применения.
- + PN = судостроение, 4-кратный запас прочности
- + WP = промышленное применение, 1,5-кратный запас прочности
- + Без веществ, нарушающих адгезию лакокрасочного покрытия (LABS)

Распорная гильза для труб из PE, PVC, PP или PV трубы! (стр. 116 & 117)



Не исключено наличие опечаток. Технические подробности могут быть изменены.





Код	OD мин.	OD макс.	Наружный диаметр Номинальный	давление		Размеры муфты в свободном состоянии					Момент затяжки (Нм)	Вес ≈ кг / шт.	Колво
				PN	WP	≈ B	Смакс.	≈ d	≈ H	M			
2-S-PG-C-W5-*-175-185	175	185	180	10	16	142	40	223	249	M16	160	6.23	1
2-S-PG-C-W5-*-198-208	198	208	200/202/203/204/205/206/208	10	16	142	40	246	272	M16	160	6.80	1
2-S-PG-C-W5-*-218-228	218	228	219.1/220/222/224/225/226/228	10	16	142	40	266	292	M16	160	7.30	1
2-S-PG-C-W5-*-250-260	250	260	250/252/254/255/256/257/259	10	16	142	40	298	324	M16	160	8.10	1
2-S-PG-C-W5-*-272-282	272	282	272/273.1/274/275/278/280	10	16	142	40	320	346	M16	160	8.65	1
2-S-PG-G-W5-*-315-325	315	325	315/316/318/320/321/323.9	10	16	146	40	363	389	M16	160	11.11	1
2-S-PG-G-W5-*-353-363	353	363	353/354/355/355.6/356/358/360/362	10	16	146	40	401	427	M16	160	12.20	1

*Код: E для EPDM, N для NBR и V для Viton

UNI-PLASTGRIP LE Ø 72 - 172 MM / PN 6

Сталь Компоненты	W5 (стандартная)	W4 (по запросу)	W2 (по запросу)	
Корпус	1.4571 / 316 Ti	1.4301 / 304	1.4016 / 301	
Болты	A4-80 / 316 Ti	A4-80 / 316 Ti	A4-80 / 316 Ti	
Запорные стержни	1.4571 / 316 Ti	1.4301 / 304	1.0760 / 1141	
Анкерные кольца	1.4404 / 316 L	1.4404 / 316 L	1.4404 / 316 L	
Ленточная прокладка (опция)	1.4571 (316 Ti)	1.4571 (316 Ti)	1.4571 (316 Ti)	

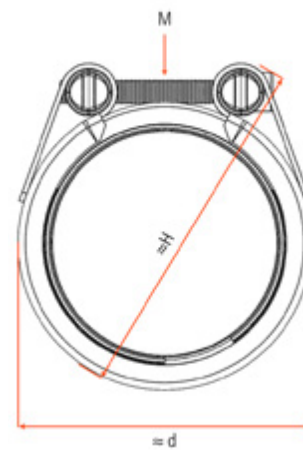
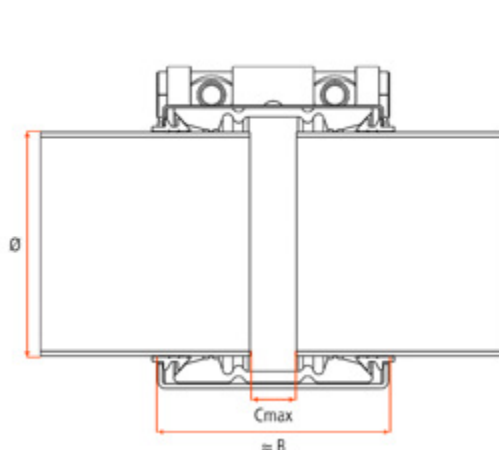
Уплотнение Использование	EPDM	NBR	Витон	Силикон (по запросу)
Температура применения	-30°C up to +125°C	-20°C up to +80°C	-20°C up to +180°C	
Среда	питьевая вода, сточные воды, сжатый воздух, твердые и химические вещества	вода, газ, нефть, топливо, и другие углеводороды	ozone, oxygen, acids, gas, oil and fuel (only with strip insert)	

Важные указания:

- + Используйте руководство по монтажу и демонтажу
- + Сведения о давлении приведены исходя из того, что применяются радиально жесткие стальные трубы с мин. толщиной стенок при статической нагрузке.
- + Для труб из других материалов действует таблица на стр. 26
- + Ленточные прокладки требуются для специальных вариантов применения.
- + PN = судостроение, 4-кратный запас прочности
- + WP = промышленное применение, 1,5-кратный запас прочности
- + Без веществ, нарушающих адгезию лакокрасочного покрытия (LABS)

Не исключено наличие опечаток. Технические подробности могут быть изменены.

Распорная гильза для труб из PE, PVC, PP или PB трубы! (стр. 116 & 117)





Код	OD мин.	OD макс.	Наружный диаметр Номинальный	давление		Размеры муфты в свободном состоянии					Момент затяжки (Нм)	Вес ≈ кг / шт.	Колво
				PN	WP	≈ B	Смакс.	≈ d	≈ H	M			
1-LE-PG-W5-*-72-80	72	80	73/75/76.1/79.5	6	10	95	30	108	164	M10	40	1.00	10
1-LE-PG-W5-*-88-96	88	96	88.9/90	6	10	95	30	124	170	M10	40	1.00	10
1-LE-PG-W5-*-104-112	104	112	104.8/108/110	6	10	95	30	141	187	M10	40	1.10	10
1-LE-PG-W5-*-108-115	108	115	108/110/114.3	6	10	95	30	141	187	M10	40	1.20	10
1-LE-PG-W5-*-122-130	122	130	125/127/129	6	10	95	30	158	202	M10	40	1.20	10
1-LE-PG-W5-*-137-145	137	145	139.7/140/141.3/141.6	6	10	110	40	186	238	M12	65	2.20	5
1-LE-PG-W5-*-157-165	157	165	159/160	6	10	110	40	205	255	M12	65	2.30	5
1-LE-PG-W5-*-164-172	164	172	165/168.3	6	10	110	40	212	262	M12	65	2.40	5

*Код: E для EPDM, N для NBR и V для Viton

UNI-PLASTGRIP SE Ø 72 - 172 MM / PN 6

Сталь Компоненты	W5 (стандартная)	W4 (по запросу)	W2 (по запросу)	
Корпус	1.4571 / 316 Ti	1.4301 / 304	1.4016 / 301	
Болты	A4-80 / 316 Ti	A4-80 / 316 Ti	A4-80 / 316 Ti	
Запорные стержни	1.4571 / 316 Ti	1.4301 / 304	1.0760 / 1141	
Анкерные кольца	1.4404 / 316 L	1.4404 / 316 L	1.4404 / 316 L	
Ленточная прокладка (опция)	1.4571 (316 Ti)	1.4571 (316 Ti)	1.4571 (316 Ti)	

Уплотнение Использование	EPDM	NBR	Витон	Силикон (по запросу)
Температура применения	-30°C up to +125°C	-20°C up to +80°C	-20°C up to +180°C	
Среда	питьевая вода, сточные воды, сжатый воздух, твердые и химические вещества	вода, газ, нефть, топливо, и другие углеводороды	ozone, oxygen, acids, gas, oil and fuel (only with strip insert)	

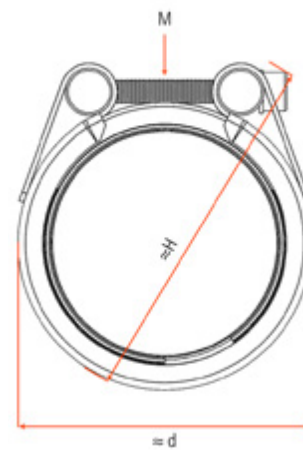
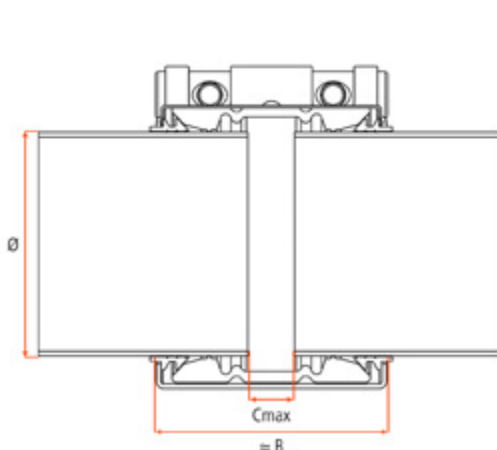
Важные указания:

- + Используйте руководство по монтажу и демонтажу
- + Сведения о давлении приведены исходя из того, что применяются радиально жесткие стальные трубы с мин. толщиной стенок при статической нагрузке.
- + Для труб из других материалов действует таблица на стр. 26
- + Ленточные прокладки требуются для специальных вариантов применения.
- + PN = судостроение, 4-кратный запас прочности
- + WP = промышленное применение, 1,5-кратный запас прочности
- + Без веществ, нарушающих адгезию лакокрасочного покрытия (LABS)

Распорная гильза для труб из PE, PVC, PP или PV трубы! (стр. 116 & 117)



Не исключено наличие опечаток. Технические подробности могут быть изменены.





Код	OD мин.	OD макс.	Наружный диаметр Номинальный	давление		Размеры муфты в свободном состоянии					Момент затяжки (Нм)	Вес ≈ кг / шт.	Колво
				PN	WP	≈ B	Смакс.	≈ d	≈ H	M			
1-SE-PG-W5-*-72-80	72	80	73/75/76.1/79.5	6	10	95	30	108	164	M10	40	1.00	10
1-SE-PG-W5-*-88-96	88	96	88.9/90	6	10	95	30	124	170	M10	40	1.00	10
1-SE-PG-W5-*-104-112	104	112	104.8/108/110	6	10	95	30	141	187	M10	40	1.10	10
1-SE-PG-W5-*-108-115	108	115	110/114.3	6	10	95	30	141	187	M10	40	1.20	10
1-SE-PG-W5-*-122-130	122	130	125/127/129	6	10	95	30	158	202	M10	40	1.20	10
1-SE-PG-W5-*-137-145	137	145	139.7/140/141.3/141.6	6	10	110	40	186	238	M12	65	2.20	5
1-SE-PG-W5-*-157-165	157	165	159/160	6	10	110	40	205	255	M12	65	2.30	5
1-SE-PG-W5-*-164-172	164	172	165/168.3	6	10	110	40	212	262	M12	65	2.40	5

*Код: E для EPDM, N для NBR и V для Viton

UNI-PLASTGRIP S Ø 175 - 515 MM / PN 6

Сталь Компоненты	W5 (стандартная)	W4 (по запросу)	W2 (по запросу)	
Корпус	1.4571 / 316 Ti	1.4301 / 304	1.4016 / 301	
Болты	A4-80 / 316 Ti	A4-80 / 316 Ti	A4-80 / 316 Ti	
Запорные стержни	1.4571 / 316 Ti	1.4301 / 304	1.0760 / 1141	
Анкерные кольца	1.4404 / 316 L	1.4404 / 316 L	1.4404 / 316 L	
Ленточная прокладка (опция)	1.4571 (316 Ti)	1.4571 (316 Ti)	1.4571 (316 Ti)	

Уплотнение Использование	EPDM	NBR	Витон	Силикон (по запросу)
Температура применения	-30°C up to +125°C	-20°C up to +80°C	-20°C up to +180°C	
Среда	питьевая вода, сточные воды, сжатый воздух, твердые и химические вещества	вода, газ, нефть, топливо, и другие углеводороды	ozone, oxygen, acids, gas, oil and fuel (only with strip insert)	

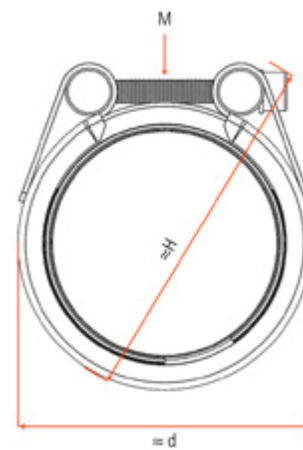
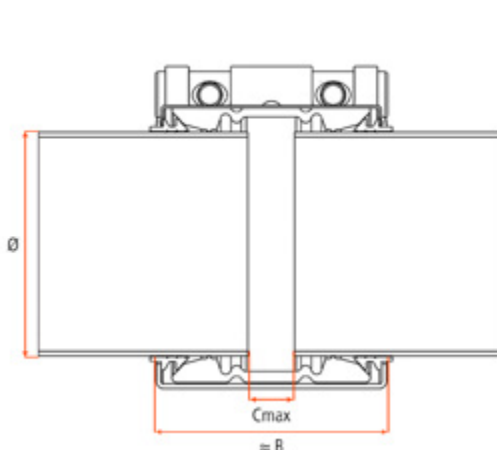
Важные указания:

- + Используйте руководство по монтажу и демонтажу
- + Сведения о давлении приведены исходя из того, что применяются радиально жесткие стальные трубы с мин. толщиной стенок при статической нагрузке.
- + Для труб из других материалов действует таблица на стр. 26
- + Ленточные прокладки требуются для специальных вариантов применения.
- + PN = судостроение, 4-кратный запас прочности
- + WP = промышленное применение, 1,5-кратный запас прочности
- + Без веществ, нарушающих адгезию лакокрасочного покрытия (LABS)
- + Код S2 = 2 куски

Распорная гильза для труб из PE, PVC, PP или PV трубы! (стр. 116 & 117)



Не исключено наличие опечаток. Технические подробности могут быть изменены.





Код	OD мин.	OD макс.	Наружный диаметр Номинальный	давление		Размеры муфты в свободном состоянии					Момент затяжки (Нм)	Вес ≈ кг / шт.	Колво
				PN	WP	≈ B	Смакс.	≈ d	≈ H	M			
2-S-PG-B-W5-*-175-185	175	185	180	6	10	140	40	223	249	M16	160	4.98	1
2-S-PG-B-W5-*-198-208	198	208	200/202/203/204/205/206/208	6	10	140	40	246	272	M16	160	5.44	1
2-S-PG-B-W5-*-218-228	218	228	219.1/220/222/224/225/226/228	6	10	140	40	266	292	M16	160	5.84	1
2-S-PG-B-W5-*-250-260	250	260	250/252/254/255/256/257/259	6	10	140	40	298	324	M16	160	6.48	1
2-S-PG-B-W5-*-272-282	272	282	272/273.1/274/275/278/280	6	10	140	40	320	346	M16	160	6.92	1
2-S-PG-C-W5-*-315-325	315	325	315/316/318/320/321/323.9	6	10	142	40	363	389	M16	160	8.64	1
2-S-PG-C-W5-*-353-363	353	363	353/354/355/355.6/356/358/360/362	6	10	142	40	401	427	M16	160	9.49	1
2-S-PG-C-W5-*-398-408	398	408	398/399/400/403/404/405/406/406.4/408	6	10	146	40	446	472	M16	160	13.49	1
2-S2-PG-G-W5-*-440-460	440	460	440/441/442/444/448/450/452/453/454/456/457.2/459/460	6	10	146	40	498	524	M16	160	17.47	1
2-S2-PG-G-W5-*-495-515	495	515	496/498/500/504/506/507/508/510/512/514/515	6	10	146	40	553	579	M16	160	19.30	1

*Код: E для EPDM, N для NBR и V для Viton

UNI-PLASTGRIP S Ø 315 - 640 MM / PN 2.5

Сталь Компоненты	W5 (стандартная)	W4 (по запросу)	W2 (по запросу)	
Корпус	1.4571 / 316 Ti	1.4301 / 304	1.4016 / 301	
Болты	A4-80 / 316 Ti	A4-80 / 316 Ti	A4-80 / 316 Ti	
Запорные стержни	1.4571 / 316 Ti	1.4301 / 304	1.0760 / 1141	
Анкерные кольца	1.4404 / 316 L	1.4404 / 316 L	1.4404 / 316 L	
Ленточная прокладка (опция)	1.4571 (316 Ti)	1.4571 (316 Ti)	1.4571 (316 Ti)	

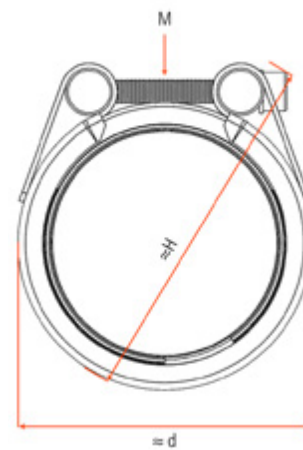
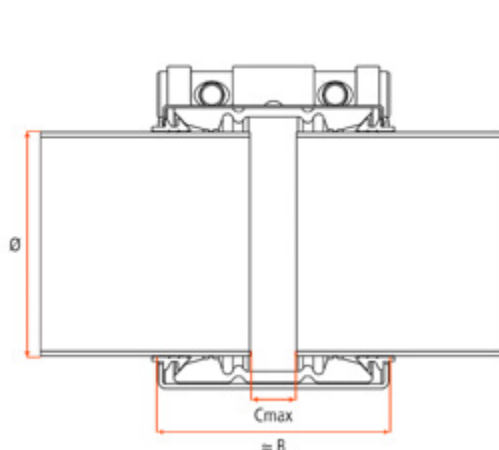
Уплотнение Использование	EPDM	NBR	Витон	Силикон (по запросу)
Температура применения	-30°C up to +125°C	-20°C up to +80°C	-20°C up to +180°C	
Среда	питьевая вода, сточные воды, сжатый воздух, твердые и химические вещества	вода, газ, нефть, топливо, и другие углеводороды	ozone, oxygen, acids, gas, oil and fuel (only with strip insert)	

Важные указания:

- + Используйте руководство по монтажу и демонтажу
- + Сведения о давлении приведены исходя из того, что применяются радиально жесткие стальные трубы с мин. толщиной стенок при статической нагрузке.
- + Для труб из других материалов действует таблица на стр. 26
- + Ленточные прокладки требуются для специальных вариантов применения.
- + PN = судостроение, 4-кратный запас прочности
- + WP = промышленное применение, 1,5-кратный запас прочности
- + Без веществ, нарушающих адгезию лакокрасочного покрытия (LABS)
- + Код S2 = 2 куски, Код S3 = 3 куски, Код S4 = 4 куски

Не исключено наличие опечаток. Технические подробности могут быть изменены.

Распорная гильза для труб из PE, PVC, PP или PB трубы! (стр. 116 & 117)





Код	OD мин.	OD макс.	Наружный диаметр Номинальный	давление		Размеры муфты в свободном состоянии					Момент затяжки (Нм)	Вес ≈ кг / шт.	Колво
				PN	WP	≈ B	Смакс.	≈ d	≈ H	M			
2-S-PG-B-W5-*-315-325	315	325	315/316/318/320/321/323.9	2,5	6	140	40	363	389	M16	160	7.78	1
2-S-PG-B-W5-*-353-363	353	363	353/354/355/355.6/356/358/360/362	2,5	6	140	40	401	427	M16	160	8.54	1
2-S-PG-C-W5-*-398-408	398	408	398/399/400/403/404/405/406/406.4/408	2,5	6	142	40	446	472	M16	160	10.49	1
2-S2-PG-C-W5-*-440-460	440	460	440/441/442/444/448/450/452/453/454/456/457.2/459/460	2,5	6	142	40	498	524	M16	160	13.10	1
2-S2-PG-C-W5-*-495-515	495	515	496/498/500/504/506/507/508/510/512/514/515	2,5	6	142	40	553	579	M16	160	14.48	1
2-S3-PG-G-W5-*-540-570	540	570	540/542/543/546/548/549/550/558/559/560/564/568	2,5	6	146	40	608	634	M16	160	21.13	1
2-S4-PG-G-W5-*-600-640	600	640	600/605/606/609.6/610/612/613.7/620/622/630/632/633/634/635/640	2,5	6	146	40	678	704	M16	160	23.47	1

*Код: E для EPDM, N для NBR и V для Viton

UNI-COMBIGRIP L Ø 39 - 172 MM / PN 10

Сталь Компоненты	W5 (стандартная)	W4 (по запросу)	W2 (по запросу)	
Корпус	1.4571 / 316 Ti	1.4301 / 304	1.4016 / 301	
Болты	A4-80 / 316 Ti	A4-80 / 316 Ti	A4-80 / 316 Ti	
Запорные стержни	1.4571 / 316 Ti	1.4301 / 304	1.0760 / 1141	
Анкерные кольца	1.4404 / 316 L & 1.4310 / 301	1.4404 / 316 L & 1.4310 / 301	1.4404 / 316 L & 1.4310 / 301	
Ленточная прокладка (опция)	1.4571 (316 Ti)	1.4571 (316 Ti)	1.4571 (316 Ti)	

Уплотнение Использование	EPDM	NBR	Витон	Силикон (по запросу)
Температура применения	-30°C up to +125°C	-20°C up to +80°C	-20°C up to +180°C	
Среда	питьевая вода, сточные воды, сжатый воздух, твердые и химические вещества	вода, газ, нефть, топливо, и другие углеводороды	ozone, oxygen, acids, gas, oil and fuel (only with strip insert)	

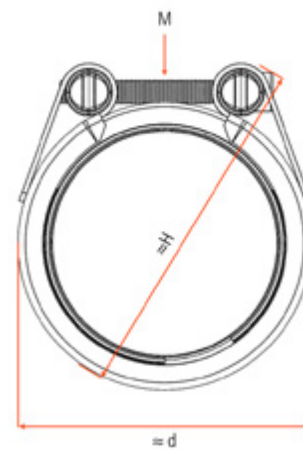
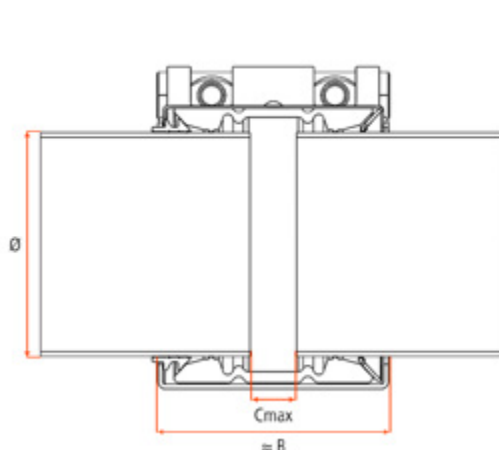
Важные указания:

- + Используйте руководство по монтажу и демонтажу
- + Сведения о давлении приведены исходя из того, что применяются радиально жесткие стальные трубы с мин. толщиной стенок при статической нагрузке.
- + Для труб из других материалов действует таблица на стр. 26
- + Ленточные прокладки требуются для специальных вариантов применения.
- + PN = судостроение, 4-кратный запас прочности
- + WP = промышленное применение, 1,5-кратный запас прочности
- + Без веществ, нарушающих адгезию лакокрасочного покрытия (LABS)

Распорная гильза для труб из PE, PVC, PP или PB трубы! (стр. 116 & 117)



Не исключено наличие опечаток. Технические подробности могут быть изменены.





Код	OD мин.	OD макс.	Наружный диаметр Номинальный	давление		Размеры муфты в свободном состоянии					Момент затяжки (Нм)	Вес ≈ кг / шт.	Колво
				PN	WP	≈ B	Смакс.	≈ d	≈ H	M			
1-L-CG-W5-*-39-43	39	43	42.4/40	10	16	60	15	66	104	M8	25	0.40	10
1-L-CG-W5-*-47-52,5	47.5	52.5	48.3/50	10	16	60	15	74	112	M8	25	0.50	10
1-L-CG-W5-*-58-64	58	64	60.3/63	10	16	75	25	85	125	M8	25	0.60	10
1-L-CG-W5-*-72-80	72	80	73/75/76.1/79.5	10	16	95	30	108	164	M10	40	1.40	10
1-L-CG-W5-*-88-96	88	96	88.9/90	10	16	95	30	124	170	M10	40	1.50	10
1-L-CG-W5-*-104-112	104	112	104.8/108/110	10	16	95	30	141	187	M10	40	1.70	10
1-L-CG-W5-*-108-115	108	115	110/114.3	10	16	95	30	141	187	M10	40	1.70	10
1-L-CG-W5-*-122-130	122	130	125/127/129	10	16	95	30	158	202	M10	40	1.80	10
1-L-CG-W5-*-137-145	137	145	139.7/140/141.3/141.6	10	16	110	40	186	238	M12	65	3.50	5
1-L-CG-W5-*-157-165	157	165	159/160	10	16	110	40	205	255	M12	65	3.70	5
1-L-CG-W5-*-164-172	164	172	165/168.3	10	16	110	40	212	262	M12	65	3.80	5

*Код: E для EPDM, N для NBR и V для Viton

UNI-COMBIGRIP S Ø 39 - 172 MM / PN 10

Сталь Компоненты	W5 (стандартная)	W4 (по запросу)	W2 (по запросу)	
Корпус	1.4571 / 316 Ti	1.4301 / 304	1.4016 / 301	
Болты	A4-80 / 316 Ti	A4-80 / 316 Ti	A4-80 / 316 Ti	
Запорные стержни	1.4571 / 316 Ti	1.4301 / 304	1.0760 / 1141	
Анкерные кольца	1.4404 / 316 L & 1.4310 / 301	1.4404 / 316 L & 1.4310 / 301	1.4404 / 316 L & 1.4310 / 301	
Ленточная прокладка (опция)	1.4571 (316 Ti)	1.4571 (316 Ti)	1.4571 (316 Ti)	

Уплотнение Использование	EPDM	NBR	Витон	Силикон (по запросу)
Температура применения	-30°C up to +125°C	-20°C up to +80°C	-20°C up to +180°C	
Среда	питьевая вода, сточные воды, сжатый воздух, твердые и химические вещества	вода, газ, нефть, топливо, и другие углеводороды	ozone, oxygen, acids, gas, oil and fuel (only with strip insert)	

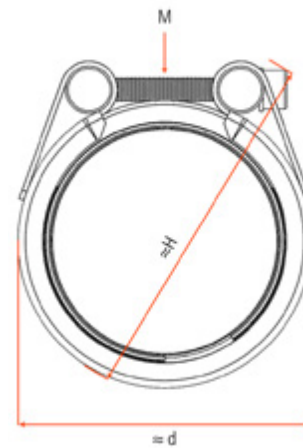
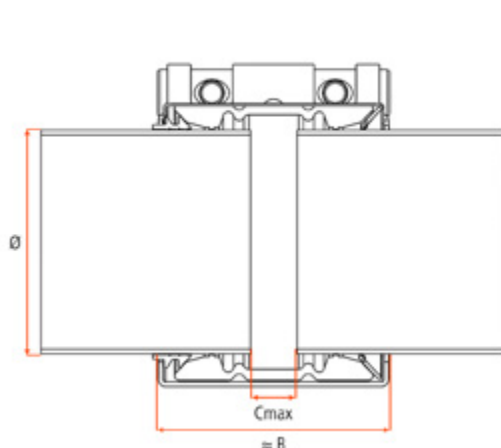
Важные указания:

- + Используйте руководство по монтажу и демонтажу
- + Сведения о давлении приведены исходя из того, что применяются радиально жесткие стальные трубы с мин. толщиной стенок при статической нагрузке.
- + Для труб из других материалов действует таблица на стр. 26
- + Ленточные прокладки требуются для специальных вариантов применения.
- + PN = судостроение, 4-кратный запас прочности
- + WP = промышленное применение, 1,5-кратный запас прочности
- + Без веществ, нарушающих адгезию лакокрасочного покрытия (LABS)

Распорная гильза для труб из PE, PVC, PP или PB трубы! (стр. 116 & 117)



Не исключено наличие опечаток. Технические подробности могут быть изменены.





Код	OD мин.	OD макс.	Наружный диаметр Номинальный	давление		Размеры муфты в свободном состоянии				Момент затяжки (Нм)	Вес ≈ кг / шт.	Колво	
				PN	WP	≈ B	Смакс.	≈ d	≈ H				M
1-S-CG-W5-*-39-43	39	43	42.4/40	10	16	60	15	66	104	M8	25	0.40	10
1-S-CG-W5-*-47-52,5	47.5	52.5	48.3/50	10	16	60	15	74	112	M8	25	0.50	10
1-S-CG-W5-*-58-64	58	64	60.3/63	10	16	75	25	85	125	M8	25	0.60	10
1-S-CG-W5-*-72-80	72	80	73/75/76.1/79.5	10	16	95	30	108	164	M10	40	1.40	10
1-S-CG-W5-*-88-96	88	96	88.9/90	10	16	95	30	124	170	M10	40	1.50	10
1-S-CG-W5-*-104-112	104	112	104.8/108/110	10	16	95	30	141	187	M10	40	1.70	10
1-S-CG-W5-*-108-115	108	115	110/114.3	10	16	95	30	141	187	M10	40	1.70	10
1-S-CG-W5-*-122-130	122	130	125/127/129	10	16	95	30	158	202	M10	40	1.80	10
1-S-CG-W5-*-137-145	137	145	139.7/140/141.3/141.6	10	16	110	40	186	238	M12	65	3.50	5
1-S-CG-W5-*-157-165	157	165	159/160	10	16	110	40	205	255	M12	65	3.70	5
1-S-CG-W5-*-164-172	164	172	165/168.3	10	16	110	40	212	262	M12	65	3.80	5

*Код: E для EPDM, N для NBR и V для Viton

UNI-COMBIGRIP S Ø 175 - 363 MM / PN 10

Сталь Компоненты	W5 (стандартная)	W4 (по запросу)	W2 (по запросу)	
Корпус	1.4571 / 316 Ti	1.4301 / 304	1.4016 / 301	
Болты	A4-80 / 316 Ti	A4-80 / 316 Ti	A4-80 / 316 Ti	
Запорные стержни	1.4571 / 316 Ti	1.4301 / 304	1.0760 / 1141	
Анкерные кольца	1.4404 / 316 L & 1.4310 / 301	1.4404 / 316 L & 1.4310 / 301	1.4404 / 316 L & 1.4310 / 301	
Ленточная прокладка (опция)	1.4571 (316 Ti)	1.4571 (316 Ti)	1.4571 (316 Ti)	

Уплотнение Использование	EPDM	NBR	Витон	Силикон (по запросу)
Температура применения	-30°C up to +125°C	-20°C up to +80°C	-20°C up to +180°C	
Среда	питьевая вода, сточные воды, сжатый воздух, твердые и химические вещества	вода, газ, нефть, топливо, и другие углеводороды	ozone, oxygen, acids, gas, oil and fuel (only with strip insert)	

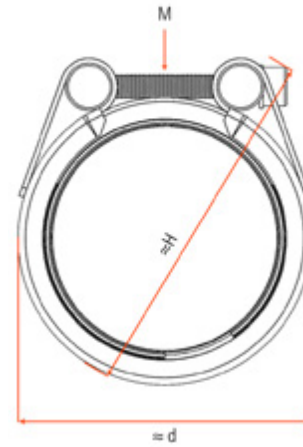
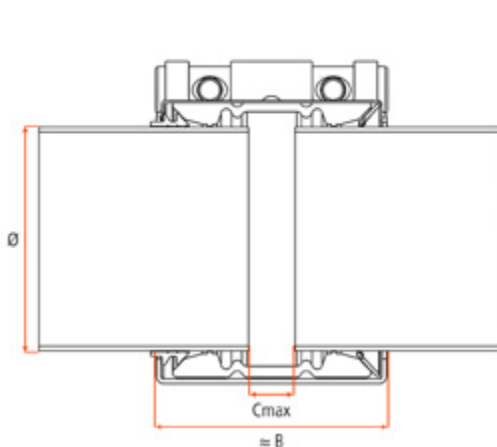
Важные указания:

- + Используйте руководство по монтажу и демонтажу
- + Сведения о давлении приведены исходя из того, что применяются радиально жесткие стальные трубы с мин. толщиной стенок при статической нагрузке.
- + Для труб из других материалов действует таблица на стр. 26
- + Ленточные прокладки требуются для специальных вариантов применения.
- + PN = судостроение, 4-кратный запас прочности
- + WP = промышленное применение, 1,5-кратный запас прочности
- + Без веществ, нарушающих адгезию лакокрасочного покрытия (LABS)

Распорная гильза для труб из PE, PVC, PP или PB трубы! (стр. 116 & 117)



Не исключено наличие опечаток. Технические подробности могут быть изменены.





Код	OD мин.	OD макс.	Наружный диаметр Номинальный	давление		Размеры муфты в свободном состоянии					Момент затяжки (Нм)	Вес ≈ кг / шт.	Колво
				PN	WP	≈ B	Смакс.	≈ d	≈ H	M			
2-S-CG-C-W5*-175-185	175	185	180	10	16	142	40	223	249	M16	160	6.23	1
2-S-CG-C-W5*-198-208	198	208	200/202/203/204/205/206/208	10	16	142	40	246	272	M16	160	6.80	1
2-S-CG-C-W5*-218-228	218	228	219.1/220/222/224/225/226/228	10	16	142	40	266	292	M16	160	7.30	1
2-S-CG-C-W5*-250-260	250	260	250/252/254/255/256/257/259	10	16	142	40	298	324	M16	160	8.10	1
2-S-CG-C-W5*-272-282	272	282	272/273.1/274/275/278/280	10	16	142	40	320	346	M16	160	8.65	1
2-S-CG-G-W5*-315-325	315	325	315/316/318/320/321/323.9	10	16	146	40	363	389	M16	160	11.11	1
2-S-CG-G-W5*-353-363	353	363	353/354/355/355.6/356/358/360/362	10	16	146	40	401	427	M16	160	12.20	1

*Код: E для EPDM, N для NBR и V для Viton

UNI-COMBIGRIP LE Ø 72 - 172 MM / PN 6

Сталь Компоненты	W5 (стандартная)	W4 (по запросу)	W2 (по запросу)	
Корпус	1.4571 / 316 Ti	1.4301 / 304	1.4016 / 301	
Болты	A4-80 / 316 Ti	A4-80 / 316 Ti	A4-80 / 316 Ti	
Запорные стержни	1.4571 / 316 Ti	1.4301 / 304	1.0760 / 1141	
Анкерные кольца	1.4404 / 316 L & 1.4310 / 301	1.4404 / 316 L & 1.4310 / 301	1.4404 / 316 L & 1.4310 / 301	
Ленточная прокладка (опция)	1.4571 (316 Ti)	1.4571 (316 Ti)	1.4571 (316 Ti)	

Уплотнение Использование	EPDM	NBR	Витон	Силикон (по запросу)
Температура применения	-30°C up to +125°C	-20°C up to +80°C	-20°C up to +180°C	
Среда	питьевая вода, сточные воды, сжатый воздух, твердые и химические вещества	вода, газ, нефть, топливо, и другие углеводороды	ozone, oxygen, acids, gas, oil and fuel (only with strip insert)	

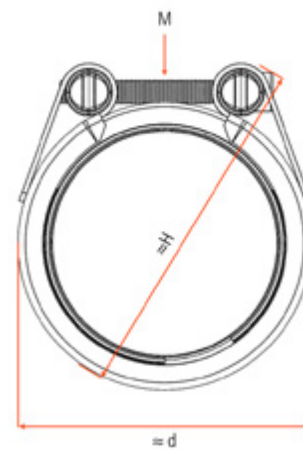
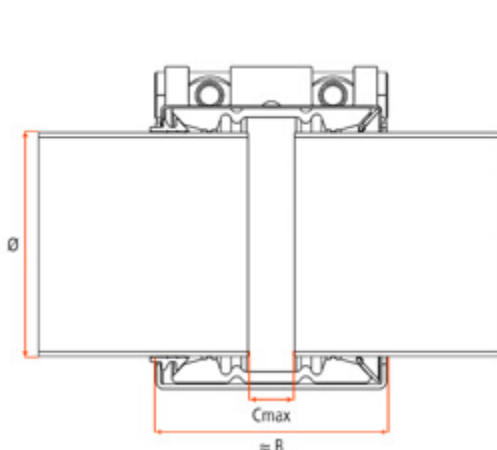
Важные указания:

- + Используйте руководство по монтажу и демонтажу
- + Сведения о давлении приведены исходя из того, что применяются радиально жесткие стальные трубы с мин. толщиной стенок при статической нагрузке.
- + Для труб из других материалов действует таблица на стр. 26
- + Ленточные прокладки требуются для специальных вариантов применения.
- + PN = судостроение, 4-кратный запас прочности
- + WP = промышленное применение, 1,5-кратный запас прочности
- + Без веществ, нарушающих адгезию лакокрасочного покрытия (LABS)

Распорная гильза для труб из PE, PVC, PP или PB трубы! (стр. 116 & 117)



Не исключено наличие опечаток. Технические подробности могут быть изменены.





Код	OD мин.	OD макс.	Наружный диаметр Номинальный	давление		Размеры муфты в свободном состоянии					Момент затяжки (Нм)	Вес ≈ кг / шт.	Колво
				PN	WP	≈ B	Смакс.	≈ d	≈ H	M			
1-LE-CG-W5*-72-80	72	80	73/75/76.1/79.5	6	10	95	30	108	164	M10	40	1.00	10
1-LE-CG-W5*-88-96	88	96	88.9/90	6	10	95	30	124	170	M10	40	1.00	10
1-LE-CG-W5*-104-112	104	112	104.8/108/110	6	10	95	30	141	187	M10	40	1.10	10
1-LE-CG-W5*-108-115	108	115	108/110/114.3	6	10	95	30	141	187	M10	40	1.20	10
1-LE-CG-W5*-122-130	122	130	125/127/129	6	10	95	30	158	202	M10	40	1.20	10
1-LE-CG-W5*-137-145	137	145	139.7/140/141.3/141.6	6	10	110	40	186	238	M12	65	2.20	5
1-LE-CG-W5*-157-165	157	165	159/160	6	10	110	40	205	255	M12	65	2.30	5
1-LE-CG-W5*-164-172	164	172	165/168.3	6	10	110	40	212	262	M12	65	2.40	5

*Код: E для EPDM, N для NBR и V для Viton

UNI-COMBIGRIP SE Ø 72 - 172 MM / PN 6

Сталь Компоненты	W5 (стандартная)	W4 (по запросу)	W2 (по запросу)	
Корпус	1.4571 / 316 Ti	1.4301 / 304	1.4016 / 301	
Болты	A4-80 / 316 Ti	A4-80 / 316 Ti	A4-80 / 316 Ti	
Запорные стержни	1.4571 / 316 Ti	1.4301 / 304	1.0760 / 1141	
Анкерные кольца	1.4404 / 316 L & 1.4310 / 301	1.4404 / 316 L & 1.4310 / 301	1.4404 / 316 L & 1.4310 / 301	
Ленточная прокладка (опция)	1.4571 (316 Ti)	1.4571 (316 Ti)	1.4571 (316 Ti)	

Уплотнение Использование	EPDM	NBR	Витон	Силикон (по запросу)
Температура применения	-30°C up to +125°C	-20°C up to +80°C	-20°C up to +180°C	
Среда	питьевая вода, сточные воды, сжатый воздух, твердые и химические вещества	вода, газ, нефть, топливо, и другие углеводороды	ozone, oxygen, acids, gas, oil and fuel (only with strip insert)	

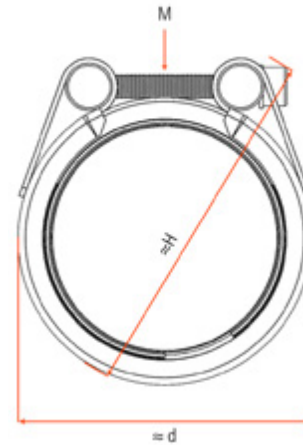
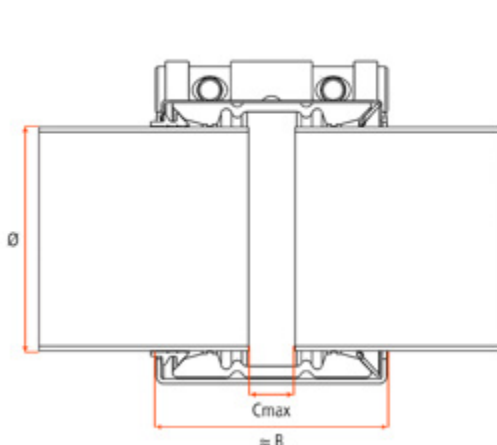
Важные указания:

- + Используйте руководство по монтажу и демонтажу
- + Сведения о давлении приведены исходя из того, что применяются радиально жесткие стальные трубы с мин. толщиной стенок при статической нагрузке.
- + Для труб из других материалов действует таблица на стр. 26
- + Ленточные прокладки требуются для специальных вариантов применения.
- + PN = судостроение, 4-кратный запас прочности
- + WP = промышленное применение, 1,5-кратный запас прочности
- + Без веществ, нарушающих адгезию лакокрасочного покрытия (LABS)

Распорная гильза для труб из PE, PVC, PP или PV трубы! (стр. 116 & 117)



Не исключено наличие опечаток. Технические подробности могут быть изменены.





Код	OD мин.	OD макс.	Наружный диаметр Номинальный	давление		Размеры муфты в свободном состоянии					Момент затяжки (Нм)	Вес ≈ кг / шт.	Колво
				PN	WP	≈ B	Смакс.	≈ d	≈ H	M			
1-SE-CG-W5-*-72-80	72	80	73/75/76.1/79.5	6	10	95	30	108	164	M10	40	1.00	10
1-SE-CG-W5-*-88-96	88	96	88.9/90	6	10	95	30	124	170	M10	40	1.00	10
1-SE-CG-W5-*-104-112	104	112	104.8/108/110	6	10	95	30	141	187	M10	40	1.10	10
1-SE-CG-W5-*-108-115	108	115	108/110/114.3	6	10	95	30	141	187	M10	40	1.20	10
1-SE-CG-W5-*-122-130	122	130	125/127/129	6	10	95	30	158	202	M10	40	1.20	10
1-SE-CG-W5-*-137-145	137	145	139.7/140/141.3/141.6	6	10	110	40	186	238	M12	65	2.20	5
1-SE-CG-W5-*-157-165	157	165	159/160	6	10	110	40	205	255	M12	65	2.30	5
1-SE-CG-W5-*-164-172	164	172	165/168.3	6	10	110	40	212	262	M12	65	2.40	5

*Код: E для EPDM, N для NBR и V для Viton

UNI-COMBIGRIP S Ø 175 - 515 MM / PN 6

Сталь Компоненты	W5 (стандартная)	W4 (по запросу)	W2 (по запросу)	
Корпус	1.4571 / 316 Ti	1.4301 / 304	1.4016 / 301	
Болты	A4-80 / 316 Ti	A4-80 / 316 Ti	A4-80 / 316 Ti	
Запорные стержни	1.4571 / 316 Ti	1.4301 / 304	1.0760 / 1141	
Анкерные кольца	1.4404 / 316 L & 1.4310 / 301	1.4404 / 316 L & 1.4310 / 301	1.4404 / 316 L & 1.4310 / 301	
Ленточная прокладка (опция)	1.4571 (316 Ti)	1.4571 (316 Ti)	1.4571 (316 Ti)	

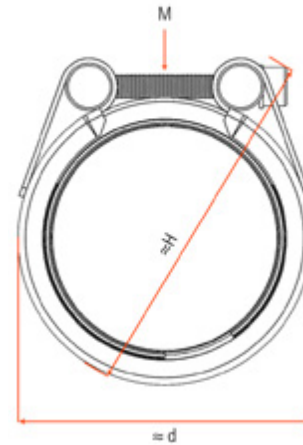
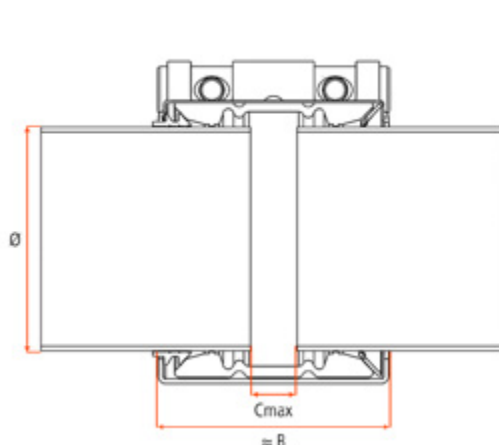
Уплотнение Использование	EPDM	NBR	Витон	Силикон (по запросу)
Температура применения	-30°C up to +125°C	-20°C up to +80°C	-20°C up to +180°C	
Среда	питьевая вода, сточные воды, сжатый воздух, твердые и химические вещества	вода, газ, нефть, топливо, и другие углеводороды	ozone, oxygen, acids, gas, oil and fuel (only with strip insert)	

Важные указания:

- + Используйте руководство по монтажу и демонтажу
- + Сведения о давлении приведены исходя из того, что применяются радиально жесткие стальные трубы с мин. толщиной стенок при статической нагрузке.
- + Для труб из других материалов действует таблица на стр. 26
- + Ленточные прокладки требуются для специальных вариантов применения.
- + PN = судостроение, 4-кратный запас прочности
- + WP = промышленное применение, 1,5-кратный запас прочности
- + Без веществ, нарушающих адгезию лакокрасочного покрытия (LABS)
- + Код S2 = 2 куски

Не исключено наличие опечаток. Технические подробности могут быть изменены.

Распорная гильза для труб из PE, PVC, PP или PB трубы! (стр. 116 & 117)





Код	OD мин.	OD макс.	Наружный диаметр Номинальный	давление		Размеры муфты в свободном состоянии					Момент затяжки (Нм)	Вес ≈ кг / шт.	Колво
				PN	WP	≈ B	Смакс.	≈ d	≈ H	M			
2-S-CG-B-W5*-175-185	175	185	180	6	10	140	40	223	249	M16	160	4.98	1
2-S-CG-B-W5*-198-208	198	208	200/202/203/204/205/206/208	6	10	140	40	246	272	M16	160	5.44	1
2-S-CG-B-W5*-218-228	218	228	219.1/220/222/224/225/226/228	6	10	140	40	266	292	M16	160	5.84	1
2-S-CG-B-W5*-250-260	250	260	250/252/254/255/256/257/259	6	10	140	40	298	324	M16	160	6.48	1
2-S-CG-B-W5*-272-282	272	282	272/273.1/274/275/278/280	6	10	140	40	320	346	M16	160	6.92	1
2-S-CG-B-W5*-315-325	315	325	315/316/318/320/321/323.9	6	10	142	40	363	389	M16	160	8.64	1
2-S-CG-C-W5*-353-363	353	363	353/354/355/355.6/356/358/360/362	6	10	142	40	401	427	M16	160	9.49	1
2-S-CG-G-W5*-398-408	398	408	398/399/400/403/404/405/406/406.4/408	6	10	146	40	446	472	M16	160	13.49	1
2-S2-CG-G-W5*-440-460	440	460	440/441/442/444/448/450/452/453/454/456/457.2/459/460	6	10	146	40	498	524	M16	160	17.47	1
2-S2-CG-G-W5*-495-515	495	515	496/498/500/504/506/507/508/510/512/514/515	6	10	146	40	553	579	M16	160	19.30	1

*Код: E для EPDM, N для NBR и V для Viton

UNI-COMBIGRIP S Ø 315 - 640 MM / PN 2.5

Сталь Компоненты	W5 (стандартная)	W4 (по запросу)	W2 (по запросу)	
Корпус	1.4571 / 316 Ti	1.4301 / 304	1.4016 / 301	
Болты	A4-80 / 316 Ti	A4-80 / 316 Ti	A4-80 / 316 Ti	
Запорные стержни	1.4571 / 316 Ti	1.4301 / 304	1.0760 / 1141	
Анкерные кольца	1.4404 / 316 L & 1.4310 / 301	1.4404 / 316 L & 1.4310 / 301	1.4404 / 316 L & 1.4310 / 301	
Ленточная прокладка (опция)	1.4571 (316 Ti)	1.4571 (316 Ti)	1.4571 (316 Ti)	

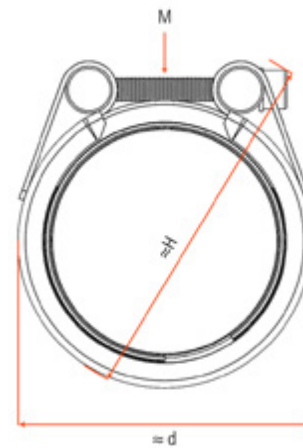
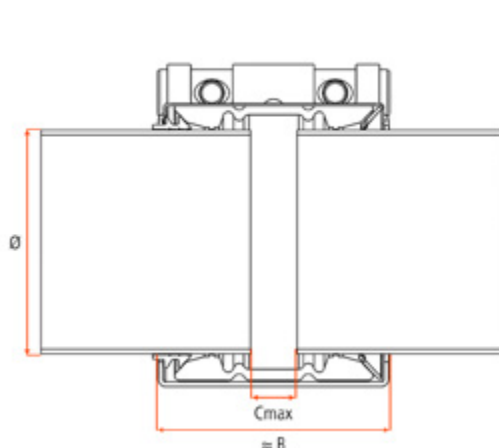
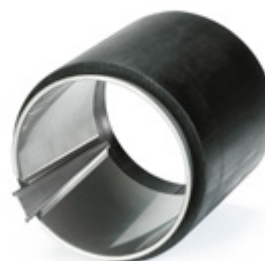
Уплотнение Использование	EPDM	NBR	Витон	Силикон (по запросу)
Температура применения	-30°C up to +125°C	-20°C up to +80°C	-20°C up to +180°C	
Среда	питьевая вода, сточные воды, сжатый воздух, твердые и химические вещества	вода, газ, нефть, топливо, и другие углеводороды	ozone, oxygen, acids, gas, oil and fuel (only with strip insert)	

Важные указания:

- + Используйте руководство по монтажу и демонтажу
- + Сведения о давлении приведены исходя из того, что применяются радиально жесткие стальные трубы с мин. толщиной стенок при статической нагрузке.
- + Для труб из других материалов действует таблица на стр. 26
- + Ленточные прокладки требуются для специальных вариантов применения.
- + PN = судостроение, 4-кратный запас прочности
- + WP = промышленное применение, 1,5-кратный запас прочности
- + Без веществ, нарушающих адгезию лакокрасочного покрытия (LABS)
- + Код S2 = 2 куски, Код S3 = 3 куски, Код S4 = 4 куски

Не исключено наличие опечаток. Технические подробности могут быть изменены.

Распорная гильза для труб из PE, PVC, PP или PB трубы! (стр. 116 & 117)





Код	OD мин.	OD макс.	Наружный диаметр Номинальный	давление		Размеры муфты в свободном состоянии					Момент затяжки (Нм)	Вес ≈ кг / шт.	Колво
				PN	WP	≈ B	Смакс.	≈ d	≈ H	M			
2-S-CG-B-W5-*-315-325	315	325	315/316/318/320/321/323.9	2,5	6	140	40	363	389	M16	160	7.78	1
2-S-CG-B-W5-*-353-363	353	363	353/354/355/355.6/356/358/360/362	2,5	6	140	40	401	427	M16	160	8.54	1
2-S-CG-C-W5-*-398-408	398	408	398/399/400/403/404/405/406/406.4/408	2,5	6	142	40	446	472	M16	160	10.49	1
2-S2-CG-C-W5-*-440-460	440	460	440/441/442/444/448/450/452/453/454/456/457.2/459/460	2,5	6	142	40	498	524	M16	160	13.10	1
2-S2-CG-C-W5-*-495-515	495	515	496/498/500/504/506/507/508/510/512/514/515	2,5	6	142	40	553	579	M16	160	14.48	1
2-S3-CG-G-W5-*-540-570	540	570	540/542/543/546/548/549/550/558/559/560/564/568	2,5	6	146	40	608	634	M16	160	21.13	1
2-S4-CG-G-W5-*-600-640	600	640	600/605/606/609.6/610/612/613.7/620/622/630/632/633/634/635/640	2,5	6	146	40	678	704	M16	160	23.47	1

*Код: E для EPDM, N для NBR и V для Viton

UNI-FLEX L Ø 21 - 172 MM / PN 16

Сталь Компоненты	W5 (стандартная)	W4 (по запросу)	W2 (по запросу)	
Корпус	1.4571 / 316 Ti	1.4301 / 304	1.4016 / 301	
Болты	A4-80 / 316 Ti	A4-80 / 316 Ti	A4-80 / 316 Ti	
Запорные стержни	1.4571 / 316 Ti	1.4301 / 304	1.0760 / 1141	
Ленточная прокладка (опция)	1.4571 (316 Ti)	1.4571 (316 Ti)	1.4571 (316 Ti)	

Уплотнение Использование	EPDM	NBR	Витон	Силикон (по запросу)
Температура применения	-30°C up to +125°C	-20°C up to +80°C	-20°C up to +180°C	
Среда	питьевая вода, сточные воды, сжатый воздух, твердые и химические вещества	вода, газ, нефть, топливо, и другие углеводороды	ozone, oxygen, acids, gas, oil and fuel (only with strip insert)	

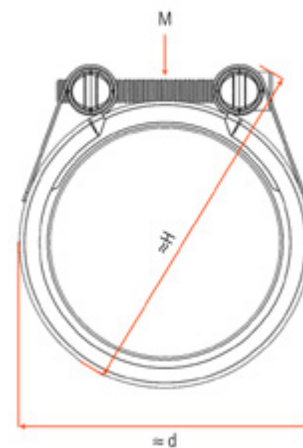
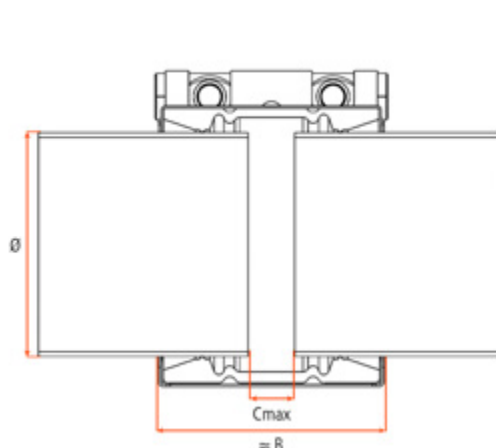
Важные указания:

- + Используйте руководство по монтажу и демонтажу
- + Сведения о давлении приведены исходя из того, что применяются радиально жесткие стальные трубы с мин. толщиной стенок при статической нагрузке.
- + Для труб из других материалов действует таблица на стр. 26
- + Ленточные прокладки требуются для специальных вариантов применения.
- + PN = судостроение, 4-кратный запас прочности
- + WP = промышленное применение, 1,5-кратный запас прочности
- + Без веществ, нарушающих адгезию лакокрасочного покрытия (LABS)

Распорная гильза для труб из PE, PVC, PP или PB трубы! (стр. 116 & 117)



Не исключено наличие опечаток Технические подробности могут быть изменены.





Код	OD мин.	OD макс.	Наружный диаметр Номинальный	давление		Размеры муфты в свободном состоянии						Момент затяжки (Нм)	Вес ≈ кг / шт.	Колво
				PN	WP	≈ B	Смакс.	≈ d	≈ H	M				
1-L-F-W5*-21-24	21	24	21.3/21.6	16	25	45	10	46	76	M6	3	0.20	10	
1-L-F-W5*-25-29	25	29	26.9/28	16	25	45	10	46	76	M6	3	0.20	10	
1-L-F-W5*-29-32	29	32	30	16	25	45	10	54	84	M6	3	0.20	10	
1-L-F-W5*-33-36	33	36	33.7/35	16	25	45	10	54	84	M6	3	0.20	10	
1-L-F-W5*-36-39	36	39	38	16	25	60	15	66	104	M8	5	0.40	10	
1-L-F-W5*-39-43	39	43	42.4	16	25	60	15	66	104	M8	5	0.40	10	
1-L-F-W5*-43-47,5	43	47.5	44.5	16	25	60	15	74	112	M8	5	0.40	10	
1-L-F-W5*-47,5-52,5	47.5	52.5	48.3	16	25	60	15	74	112	M8	5	0.40	10	
1-L-F-W5*-52,5-58	52.5	58	54/57	16	25	75	25	85	125	M8	5	0.60	10	
1-L-F-W5*-58-64	58	64	60.3/63	16	25	75	25	85	125	M8	5	0.60	10	
1-L-F-W5*-64-72	64	72	66.6/68/69/70	16	25	95	30	108	164	M10	10	1.00	10	
1-L-F-W5*-72-80	72	80	73/76.1/79.5	16	25	95	30	108	164	M10	10	1.00	10	
1-L-F-W5*-80-88	80	88	84	16	25	95	30	124	170	M10	10	1.00	10	
1-L-F-W5*-88-96	88	96	88.9	16	25	95	30	124	170	M10	10	1.00	10	
1-L-F-W5*-97-105	97	105	98/100.6/101.6/104	16	25	95	30	141	187	M10	10	1.10	10	
1-L-F-W5*-104-112	104	112	104.8/108/110	16	25	95	30	141	187	M10	10	1.10	10	
1-L-F-W5*-112-120	112	120	114.3/118	16	25	95	30	158	202	M10	12.5	1.20	10	
1-L-F-W5*-122-130	122	130	125/127/129	16	25	95	30	158	202	M10	12.5	1.20	10	
1-L-F-W5*-129-137	129	137	130.2/131/133	16	25	110	40	178	230	M12	20	2.10	5	
1-L-F-W5*-137-145	137	145	139.7/141.3/141.6	16	25	110	40	186	238	M12	25	2.20	5	
1-L-F-W5*-149-157	149	157	154/155	16	25	110	40	197	249	M12	30	2.30	5	
1-L-F-W5*-157-165	157	165	159	16	25	110	40	205	255	M12	30	2.30	5	
1-L-F-W5*-164-172	164	172	165/168.3	16	25	110	40	212	262	M12	30	2.40	5	

*Код: E для EPDM, N для NBR и V для Viton

UNI-FLEX S Ø 21 - 172 MM / PN 16

Сталь Компоненты	W5 (стандартная)	W4 (по запросу)	W2 (по запросу)	
Корпус	1.4571 / 316 Ti	1.4301 / 304	1.4016 / 301	
Болты	A4-80 / 316 Ti	A4-80 / 316 Ti	A4-80 / 316 Ti	
Запорные стержни	1.4571 / 316 Ti	1.4301 / 304	1.0760 / 1141	
Ленточная прокладка (опция)	1.4571 (316 Ti)	1.4571 (316 Ti)	1.4571 (316 Ti)	

Уплотнение Использование	EPDM	NBR	Витон	Силикон (по запросу)
Температура применения	-30°C up to +125°C	-20°C up to +80°C	-20°C up to +180°C	
Среда	питьевая вода, сточные воды, сжатый воздух, твердые и химические вещества	вода, газ, нефть, топливо, и другие углеводороды	ozone, oxygen, acids, gas, oil and fuel (only with strip insert)	

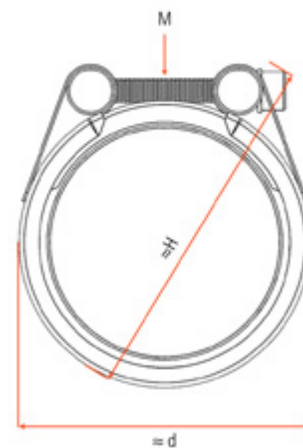
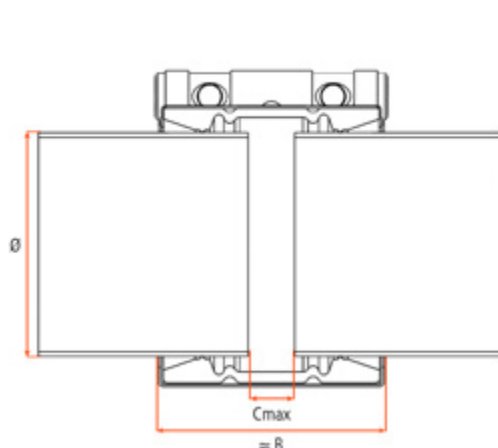
Важные указания:

- + Используйте руководство по монтажу и демонтажу
- + Сведения о давлении приведены исходя из того, что применяются радиально жесткие стальные трубы с мин. толщиной стенок при статической нагрузке.
- + Для труб из других материалов действует таблица на стр. 26
- + Ленточные прокладки требуются для специальных вариантов применения.
- + PN = судостроение, 4-кратный запас прочности
- + WP = промышленное применение, 1,5-кратный запас прочности
- + Без веществ, нарушающих адгезию лакокрасочного покрытия (LABS)

Распорная гильза для труб из PE, PVC, PP или PV трубы! (стр. 116 & 117)



Не исключено наличие опечаток. Технические подробности могут быть изменены.





Код	OD мин.	OD макс.	Наружный диаметр Номинальный	давление		Размеры муфты в свободном состоянии						Момент затяжки (Нм)	Вес ≈ кг / шт.	Колво
				PN	WP	≈ B	Смакс.	≈ d	≈ H	M				
1-S-F-W5-*-21-24	21	24	21.3/21.6	16	25	45	10	46	76	M6	3	0.20	10	
1-S-F-W5-*-25-29	25	29	26.9/28	16	25	45	10	46	76	M6	3	0.20	10	
1-S-F-W5-*-29-32	29	32	30	16	25	45	10	54	84	M6	3	0.20	10	
1-S-F-W5-*-33-36	33	36	33.7/35	16	25	45	10	54	84	M6	3	0.20	10	
1-S-F-W5-*-36-39	36	39	38	16	25	60	15	66	104	M8	5	0.40	10	
1-S-F-W5-*-39-43	39	43	42.4	16	25	60	15	66	104	M8	5	0.40	10	
1-S-F-W5-*-43-47,5	43	47.5	44.5	16	25	60	15	74	112	M8	5	0.40	10	
1-S-F-W5-*-47,5-52,5	47.5	52.5	48.3	16	25	60	15	74	112	M8	5	0.40	10	
1-S-F-W5-*-52,5-58	52.5	58	54/57	16	25	75	25	85	125	M8	5	0.60	10	
1-S-F-W5-*-58-64	58	64	60.3/63	16	25	75	25	85	125	M8	5	0.60	10	
1-S-F-W5-*-64-72	64	72	66.6/68/69/70	16	25	95	30	108	164	M10	10	1.00	10	
1-S-F-W5-*-72-80	72	80	73/76.1/79.5	16	25	95	30	108	164	M10	10	1.00	10	
1-S-F-W5-*-80-88	80	88	84	16	25	95	30	124	170	M10	10	1.00	10	
1-S-F-W5-*-88-96	88	96	88.9	16	25	95	30	124	170	M10	10	1.00	10	
1-S-F-W5-*-97-105	97	105	98/100.6/101.6/104	16	25	95	30	141	187	M10	10	1.10	10	
1-S-F-W5-*-104-112	104	112	104.8/108/110	16	25	95	30	141	187	M10	10	1.10	10	
1-S-F-W5-*-112-120	112	120	114.3/118	16	25	95	30	158	202	M10	12.5	1.20	10	
1-S-F-W5-*-122-130	122	130	125/127/129	16	25	95	30	158	202	M10	12.5	1.20	10	
1-S-F-W5-*-129-137	129	137	130.2/131/133	16	25	110	40	178	230	M12	20	2.10	5	
1-S-F-W5-*-137-145	137	145	139.7/141.3/141.6	16	25	110	40	186	238	M12	25	2.20	5	
1-S-F-W5-*-149-157	149	157	154/155	16	25	110	40	197	249	M12	30	2.30	5	
1-S-F-W5-*-157-165	157	165	159	16	25	110	40	205	255	M12	30	2.30	5	
1-S-F-W5-*-164-172	164	172	165/168.3	16	25	110	40	212	262	M12	30	2.40	5	

*Код: E для EPDM, N для NBR и V для Viton

UNI-FLEX S Ø 188 - 745 MM / PN 16

Сталь Компоненты	W5 (стандартная)	W4 (по запросу)	W2 (по запросу)	
Корпус	1.4571 / 316 Ti	1.4301 / 304	1.4016 / 301	
Болты	A4-80 / 316 Ti	A4-80 / 316 Ti	A4-80 / 316 Ti	
Запорные стержни	1.4571 / 316 Ti	1.4301 / 304	1.0760 / 1141	
Ленточная прокладка (опция)	1.4571 (316 Ti)	1.4571 (316 Ti)	1.4571 (316 Ti)	

Уплотнение Использование	EPDM	NBR	Витон	Силикон (по запросу)
Температура применения	-30°C up to +125°C	-20°C up to +80°C	-20°C up to +180°C	
Среда	питьевая вода, сточные воды, сжатый воздух, твердые и химические вещества	вода, газ, нефть, топливо, и другие углеводороды	ozone, oxygen, acids, gas, oil and fuel (only with strip insert)	

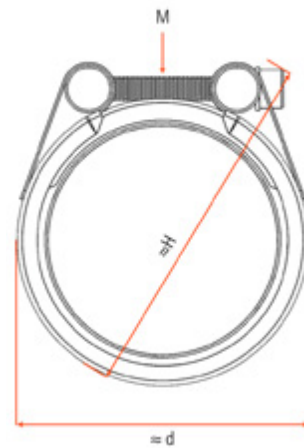
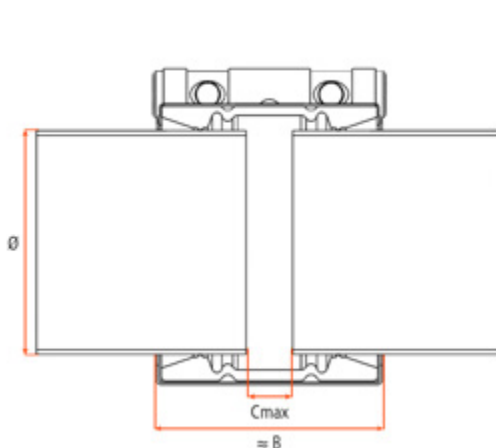
Важные указания:

- + Используйте руководство по монтажу и демонтажу
- + Сведения о давлении приведены исходя из того, что применяются радиально жесткие стальные трубы с мин. толщиной стенок при статической нагрузке.
- + Для труб из других материалов действует таблица на стр. 26
- + Ленточные прокладки требуются для специальных вариантов применения.
- + PN = судостроение, 4-кратный запас прочности
- + WP = промышленное применение, 1,5-кратный запас прочности
- + Без веществ, нарушающих адгезию лакокрасочного покрытия (LABS)

Распорная гильза для труб из PE, PVC, PP или PV трубы! (стр. 116 & 117)



Не исключено наличие опечаток. Технические подробности могут быть изменены.





Код	OD мин.	OD макс.	Наружный диаметр Номинальный	давление		Размеры муфты в свободном состоянии				Момент затяжки (Нм)	Вес ≈ кг / шт.	Колво	
				PN	WP	≈ B	Смакс.	≈ d	≈ H				M
2-S-F-B-W5*-188-198	188	198	190/191/193.7/195/196/197	16	25	140	40	236	262	M12	30	5.04	1
2-S-F-B-W5*-201-211	201	211	202/203/204/205/206/208/210/211	16	25	140	40	249	275	M12	30	5.19	1
2-S-F-B-W5*-213-223	213	223	215/216/217/219.1/220/222	16	25	140	40	261	287	M12	30	5.34	1
2-S-F-B-W5*-224-234	224	234	224/225/226/228/229/230/232/234	16	25	140	40	272	298	M12	30	5.47	1
2-S-F-B-W5*-237-247	237	247	238/240/241/242/244/244.5/246	16	25	140	40	285	311	M12	30	5.63	1
2-S-F-B-W5*-250-260	250	260	250/252/254/255/256/257/259	16	25	140	40	298	324	M12	30	5.79	1
2-S-F-B-W5*-266-276	266	276	268/267/271/272/273.1/274/275	16	25	140	40	314	340	M12	30	5.98	1
2-S-F-C-W5*-280-290	280	290	280/284/286/287/288/289	16	25	142	40	328	354	M16	30	7.58	1
2-S-F-C-W5*-291-301	291	301	292/295/296/298/300	16	25	142	40	339	365	M16	30	7.76	1
2-S-F-C-W5*-304-314	304	314	304/305/306/308/310/311/313	16	25	142	40	352	378	M16	30	7.97	1
2-S-F-C-W5*-318-328	318	328	318/320/321/323.9/326/327	16	25	142	40	366	392	M16	30	8.19	1
2-S-F-C-W5*-330-340	330	340	330/333.8/334/336/337/339/340	16	25	142	40	378	404	M16	50	8.39	1
2-S-F-C-W5*-343-353	343	353	343/345/346/348/350/352	16	25	142	40	391	417	M16	50	8.60	1
2-S-F-C-W5*-353-363	353	363	353/354/355/355.6/356/358/360/362	16	25	142	40	401	427	M16	50	8.76	1
2-S-F-G-W5*-364-374	364	374	367/368/372	16	25	146	40	412	438	M16	50	12.61	1
2-S-F-G-W5*-377-387	377	387	378/380/382/384/385/386	16	25	146	40	425	451	M16	50	12.94	1
2-S-F-G-W5*-390-400	390	400	392/394/395/396/398/399/400	16	25	146	40	438	464	M16	50	13.26	1
2-S-F-G-W5*-403-413	403	413	403/404/405/406/406.4/408/410/412	16	25	146	40	451	477	M16	50	13.59	1
2-S-F-G-W5*-415-425	415	425	419/420/421	16	25	146	40	463	489	M16	50	13.89	1
2-S-F-G-W5*-425-435	425	435	426/427/428/429/430/432/433/434	16	25	146	40	473	499	M16	50	14.14	1
2-S-F-G-W5*-441-451	441	451	441/442/444/448/450	16	25	146	40	489	515	M16	50	14.54	1
2-S-F-G-W5*-454-464	454	464	454/456/457.2/459/460/463	16	25	146	40	502	528	M16	50	14.87	1
2-S-F-G-W5*-463-473	463	473	464/468/470	16	25	146	40	511	537	M16	50	15.09	1
2-S-F-G-W5*-479-489	479	489	480/486/488	16	25	146	40	527	553	M16	50	15.49	1
2-S-F-G-W5*-491-501	491	501	492/494/496/498/500	16	25	146	40	539	565	M16	50	15.80	1
2-S-F-G-W5*-506-516	506	516	506/507/508/510/512/514/515	16	25	146	40	554	580	M16	50	16.17	1
2-S-F-G-W5*-523-533	523	533	524/526/530/532	16	25	146	40	575	603	M16	60	16.60	1
2-S-F-G-W5*-534-544	534	544	537/538/540/542/543	16	25	146	40	586	614	M16	60	16.87	1
2-S-F-G-W5*-549-559	549	559	549/550/558/559	16	25	146	40	601	629	M16	60	17.25	1
2-S-F-G-W5*-560-570	560	570	560/564/568	16	25	146	40	612	640	M16	60	17.53	1
2-S-F-G-W5*-574-584	574	584	574/576/582/583	16	25	146	40	626	654	M16	60	17.88	1
2-S-F-G-W5*-603-613	603	613	605/606/609.6/610/612	16	25	146	40	655	683	M16	60	18.60	1
2-S-F-G-W5*-613-623	613	623	613.7/620/622	16	25	146	40	665	693	M16	70	18.85	1
2-S-F-G-W5*-631-641	631	641	632/633/634/635/640	16	25	146	40	683	711	M16	70	19.31	1
2-S-F-G-W5*-651-661	651	661	651/654/655/658/659/660	16	25	146	40	703	731	M16	70	19.81	1
2-S-F-G-W5*-679-689	679	689	680/686/688	16	25	146	40	731	759	M16	70	20.51	1
2-S-F-G-W5*-691-701	691	701	691/698/700	16	25	146	40	743	771	M16	70	20.81	1
2-S-F-G-W5*-703-713	703	713	705/710/711.2	16	25	146	40	755	783	M16	70	21.11	1
2-S-F-G-W5*-720-730	720	730	720/726/729	16	25	146	40	772	800	M16	70	21.54	1
2-S-F-G-W5*-735-745	735	745	735/738/743/744	16	25	146	40	787	815	M16	70	21.91	1

*Код: E для EPDM, N для NBR и V для Viton

UNI-FLEX S Ø 762 - 930 MM / PN 16

Сталь Компоненты	W5 (стандартная)	W4 (по запросу)	W2 (по запросу)	
Корпус	1.4571 / 316 Ti	1.4301 / 304	1.4016 / 301	
Болты	A4-80 / 316 Ti	A4-80 / 316 Ti	A4-80 / 316 Ti	
Запорные стержни	1.4571 / 316 Ti	1.4301 / 304	1.0760 / 1141	
Ленточная прокладка (опция)	1.4571 (316 Ti)	1.4571 (316 Ti)	1.4571 (316 Ti)	

Уплотнение Использование	EPDM	NBR	Витон	Силикон (по запросу)
Температура применения	-30°C up to +125°C	-20°C up to +80°C	-20°C up to +180°C	
Среда	питьевая вода, сточные воды, сжатый воздух, твердые и химические вещества	вода, газ, нефть, топливо, и другие углеводороды	ozone, oxygen, acids, gas, oil and fuel (only with strip insert)	

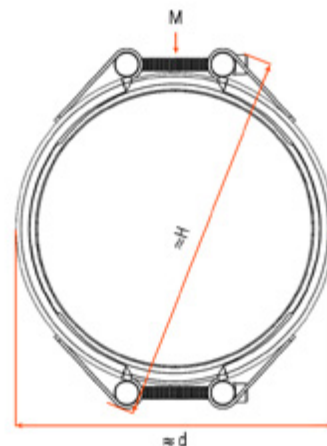
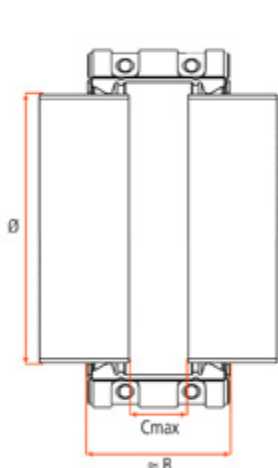
Важные указания:

- + Используйте руководство по монтажу и демонтажу
- + Сведения о давлении приведены исходя из того, что применяются радиально жесткие стальные трубы с мин. толщиной стенок при статической нагрузке.
- + Для труб из других материалов действует таблица на стр. 26
- + Ленточные прокладки требуются для специальных вариантов применения.
- + PN = судостроение, 4-кратный запас прочности
- + WP = промышленное применение, 1,5-кратный запас прочности
- + Без веществ, нарушающих адгезию лакокрасочного покрытия (LABS)
- + Код S2 = 2 куски

Распорная гильза для труб из PE, PVC, PP или PV трубы! (стр. 116 & 117)



Не исключено наличие опечаток. Технические подробности могут быть изменены.





Код	OD мин.	OD макс.	Наружный диаметр Номинальный	давление		Размеры муфты в свободном состоянии					Момент затяжки (Нм)	Вес ≈ кг / шт.	Колво
				PN	WP	≈ B	Смакс.	≈ d	≈ H	M			
2-S2-F-G-W5-*-762-782	762	782	762/768/769/770/773/780	16	25	146	40	824	852	M16	70	26.08	1
2-S2-F-G-W5-*-788-808	788	808	790/798/800/801/806/ 807.2/808	16	25	146	40	850	878	M16	70	26.73	1
2-S2-F-G-W5-*-812-832	812	832	812.8/820/822/824/826/830/832	16	25	146	40	874	902	M16	70	27.33	1
2-S2-F-G-W5-*-834-854	834	854	840/842/848/852	16	25	146	40	896	924	M16	80	27.88	1
2-S2-F-G-W5-*-862-882	862	882	864/868/869/879/880	16	25	146	40	924	952	M16	80	28.58	1
2-S2-F-G-W5-*-888-908	888	908	891/896/900/903/905.8	16	25	146	40	950	978	M16	80	29.23	1
2-S2-F-G-W5-*-910-930	910	930	912.4/914.4/915/920/924/927/928	16	25	146	40	972	1000	M16	80	29.79	1

*Код: E для EPDM, N для NBR и V для Viton

UNI-FLEX S Ø 188 - 745 MM / PN 10

Сталь Компоненты	W5 (стандартная)	W4 (по запросу)	W2 (по запросу)	
Корпус	1.4571 / 316 Ti	1.4301 / 304	1.4016 / 301	
Болты	A4-80 / 316 Ti	A4-80 / 316 Ti	A4-80 / 316 Ti	
Запорные стержни	1.4571 / 316 Ti	1.4301 / 304	1.0760 / 1141	
Ленточная прокладка (опция)	1.4571 (316 Ti)	1.4571 (316 Ti)	1.4571 (316 Ti)	

Уплотнение Использование	EPDM	NBR	Витон	Силикон (по запросу)
Температура применения	-30°C up to +125°C	-20°C up to +80°C	-20°C up to +180°C	
Среда	питьевая вода, сточные воды, сжатый воздух, твердые и химические вещества	вода, газ, нефть, топливо, и другие углеводороды	ozone, oxygen, acids, gas, oil and fuel (only with strip insert)	

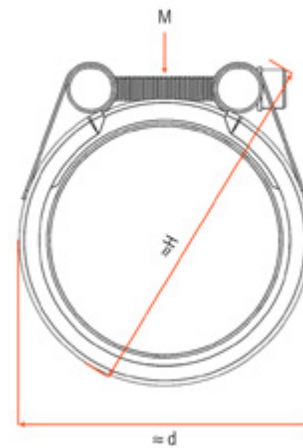
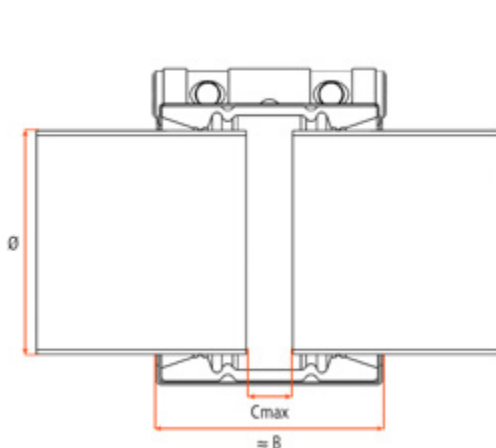
Важные указания:

- + Используйте руководство по монтажу и демонтажу
- + Сведения о давлении приведены исходя из того, что применяются радиально жесткие стальные трубы с мин. толщиной стенок при статической нагрузке.
- + Для труб из других материалов действует таблица на стр. 26
- + Ленточные прокладки требуются для специальных вариантов применения.
- + PN = судостроение, 4-кратный запас прочности
- + WP = промышленное применение, 1,5-кратный запас прочности
- + Без веществ, нарушающих адгезию лакокрасочного покрытия (LABS)

Распорная гильза для труб из PE, PVC, PP или PV трубы! (стр. 116 & 117)



Не исключено наличие опечаток. Технические подробности могут быть изменены.





Код	OD мин.	OD макс.	Наружный диаметр Номинальный	давление		Размеры муфты в свободном состоянии				Момент затяжки (Нм)	Вес ≈ кг / шт.	Колво	
				PN	WP	≈ B	Смакс.	≈ d	≈ H				M
2-S-F-A-W5*-188-198	188	198	190/191/193.7/195/196/197	10	16	138	40	236	262	M12	30	3.95	1
2-S-F-A-W5*-201-211	201	211	202/203/204/205/206/208/210/211	10	16	138	40	249	275	M12	30	4.05	1
2-S-F-A-W5*-213-223	213	223	215/216/217/219.1/220/222	10	16	138	40	261	287	M12	30	4.14	1
2-S-F-A-W5*-224-234	224	234	224/225/226/228/229/230/232/234	10	16	138	40	272	298	M12	30	4.23	1
2-S-F-A-W5*-237-247	237	247	238/240/241/242/244/244.5/246	10	16	138	40	285	311	M12	30	4.33	1
2-S-F-A-W5*-250-260	250	260	250/252/254/255/256/257/259	10	16	138	40	298	324	M12	30	4.44	1
2-S-F-A-W5*-266-276	266	276	268/267/271/272/273.1/274/275	10	16	138	40	314	340	M12	30	4.56	1
2-S-F-B-W5*-280-290	280	290	280/284/286/287/288/289	10	16	140	40	328	354	M12	30	6.15	1
2-S-F-B-W5*-291-301	291	301	292/295/296/298/300	10	16	140	40	339	365	M12	30	6.28	1
2-S-F-B-W5*-304-314	304	314	304/305/306/308/310/311/313	10	16	140	40	352	378	M12	30	6.44	1
2-S-F-B-W5*-318-328	318	328	318/320/321/323.9/326/327	10	16	140	40	366	392	M12	30	6.61	1
2-S-F-B-W5*-330-340	330	340	330/333.8/334/336/337/339/340	10	16	140	40	378	404	M12	40	6.75	1
2-S-F-B-W5*-343-353	343	353	343/345/346/348/350/352	10	16	140	40	391	417	M12	40	6.91	1
2-S-F-B-W5*-353-363	353	363	353/354/355/355.6/356/358/360/362	10	16	140	40	401	427	M12	40	7.03	1
2-S-F-C-W5*-364-374	364	374	367/368/372	10	16	142	40	412	438	M12	40	8.93	1
2-S-F-C-W5*-377-387	377	387	378/380/382/384/385/386	10	16	142	40	425	451	M12	40	9.14	1
2-S-F-C-W5*-390-400	390	400	392/394/395/396/398/399/400	10	16	142	40	438	464	M12	40	9.35	1
2-S-F-C-W5*-403-413	403	413	403/404/405/406/406.4/408/410/412	10	16	142	40	451	477	M12	40	9.56	1
2-S-F-C-W5*-415-425	415	425	419/420/421	10	16	142	40	463	489	M12	40	9.75	1
2-S-F-C-W5*-425-435	425	435	426/427/428/429/430/432/433/434	10	16	142	40	473	499	M12	40	9.91	1
2-S-F-C-W5*-441-451	441	451	441/442/444/448/450	10	16	142	40	489	515	M12	40	10.17	1
2-S-F-C-W5*-454-464	454	464	454/456/457.2/459/460/463	10	16	142	40	502	528	M12	40	10.38	1
2-S-F-C-W5*-463-473	463	473	464/468/470	10	16	142	40	511	537	M12	40	10.53	1
2-S-F-C-W5*-479-489	479	489	480/486/488	10	16	142	40	527	553	M12	40	10.78	1
2-S-F-C-W5*-491-501	491	501	492/494/496/498/500	10	16	142	40	539	565	M12	40	10.98	1
2-S-F-C-W5*-506-516	506	516	506/507/508/510/512/514/515	10	16	142	40	554	580	M12	40	11.22	1
2-S-F-C-W5*-523-533	523	533	524/526/530/532	10	16	142	40	575	603	M16	50	11.49	1
2-S-F-C-W5*-534-544	534	544	537/538/540/542/543	10	16	142	40	586	614	M16	50	11.67	1
2-S-F-C-W5*-549-559	549	559	549/550/558/559	10	16	142	40	601	629	M16	50	11.91	1
2-S-F-C-W5*-560-570	560	570	560/564/568	10	16	142	40	612	640	M16	50	12.09	1
2-S-F-C-W5*-574-584	574	584	574/576/582/583	10	16	142	40	626	654	M16	50	12.31	1
2-S-F-C-W5*-603-613	603	613	605/606/609.6/610/612	10	16	142	40	655	683	M16	50	12.78	1
2-S-F-C-W5*-613-623	613	623	613.7/620/622	10	16	142	40	665	693	M16	60	12.94	1
2-S-F-C-W5*-631-641	631	641	632/633/634/635/640	10	16	142	40	683	711	M16	60	13.23	1
2-S-F-C-W5*-651-661	651	661	651/654/655/658/659/660	10	16	142	40	703	731	M16	60	13.55	1
2-S-F-C-W5*-679-689	679	689	680/686/688	10	16	142	40	731	759	M16	60	14.00	1
2-S-F-C-W5*-691-701	691	701	691/698/700	10	16	142	40	743	771	M16	60	14.19	1
2-S-F-C-W5*-703-713	703	713	705/710/711.2	10	16	142	40	755	783	M16	60	14.39	1
2-S-F-C-W5*-720-730	720	730	720/726/729	10	16	142	40	772	800	M16	60	14.66	1
2-S-F-C-W5*-735-745	735	745	735/738/743/744	10	16	142	40	787	815	M16	60	14.90	1

* Код: E для EPDM, N для NBR и V для Viton

UNI-FLEX S Ø 762 - 1452 MM / PN 10

Сталь Компоненты	W5 (стандартная)	W4 (по запросу)	W2 (по запросу)	
Корпус	1.4571 / 316 Ti	1.4301 / 304	1.4016 / 301	
Болты	A4-80 / 316 Ti	A4-80 / 316 Ti	A4-80 / 316 Ti	
Запорные стержни	1.4571 / 316 Ti	1.4301 / 304	1.0760 / 1141	
Ленточная прокладка (опция)	1.4571 (316 Ti)	1.4571 (316 Ti)	1.4571 (316 Ti)	

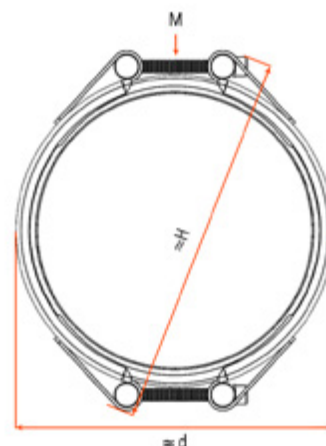
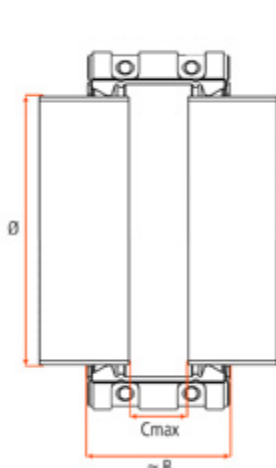
Уплотнение Использование	EPDM	NBR	Витон	Силикон (по запросу)
Температура применения	-30°C up to +125°C	-20°C up to +80°C	-20°C up to +180°C	
Среда	питьевая вода, сточные воды, сжатый воздух, твердые и химические вещества	вода, газ, нефть, топливо, и другие углеводороды	ozone, oxygen, acids, gas, oil and fuel (only with strip insert)	

Важные указания:

- + Используйте руководство по монтажу и демонтажу
- + Сведения о давлении приведены исходя из того, что применяются радиально жесткие стальные трубы с мин. толщиной стенок при статической нагрузке.
- + Для труб из других материалов действует таблица на стр. 26
- + Ленточные прокладки требуются для специальных вариантов применения.
- + PN = судостроение, 4-кратный запас прочности
- + WP = промышленное применение, 1,5-кратный запас прочности
- + Без веществ, нарушающих адгезию лакокрасочного покрытия (LABS)
- + Код S2 = 2 куски, Код S3 = 3 куски

Не исключено наличие опечаток. Технические подробности могут быть изменены.

Распорная гильза для труб из PE, PVC, PP или PB трубы! (стр. 116 & 117)





Код	OD мин.	OD макс.	Наружный диаметр Номинальный	давление		Размеры муфты в свободном состоянии					Момент затяжки (Нм)	Вес ≈ кг / шт.	Колво
				PN	WP	≈ B	Смакс.	≈ d	≈ H	M			
2-S2-F-C-W5*-762-782	762	782	762/768/769/770/773/780	10	16	142	40	824	852	M16	60	18.41	1
2-S2-F-C-W5*-788-808	788	808	790/798/800/801/806/ 807.2/808	10	16	142	40	850	878	M16	60	18.83	1
2-S2-F-C-W5*-812-832	812	832	812.8/820/822/824/826/830/832	10	16	142	40	874	902	M16	60	19.22	1
2-S2-F-C-W5*-834-854	834	854	840/842/848/852	10	16	142	40	896	924	M16	60	19.57	1
2-S2-F-C-W5*-862-882	862	882	864/868/869/879/880	10	16	142	40	924	952	M16	60	20.02	1
2-S2-F-C-W5*-888-908	888	908	891/896/900/903/905.8	10	16	142	40	950	978	M16	60	20.44	1
2-S2-F-C-W5*-910-930	910	930	912.4/914.4/915/920/924/927/928	10	16	142	40	972	1000	M16	60	20.79	1
2-S2-F-G-W5*-942-962	942	962	945/950/951/952/956/960	10	16	146	40	1004	1032	M16	60	30.59	1
2-S2-F-G-W5*-967-987	967	987	970/977/978/984.5	10	16	146	40	1029	1057	M16	60	31.21	1
2-S2-F-G-W5*-990-1010	990	1010	990/992/996/1000/1008	10	16	146	40	1052	1080	M16	60	31.79	1
2-S2-F-G-W5*-1010-1030	1010	1030	1015/1016/1020/1024/1027	10	16	146	40	1072	1100	M16	60	32.29	1
2-S2-F-G-W5*-1050-1070	1050	1070	1054/1057/1068.3	10	16	146	40	1116	1146	M16	80	33.30	1
2-S2-F-G-W5*-1082-1102	1082	1102	1086/1090.2/1100	10	16	146	40	1148	1178	M16	80	34.10	1
2-S2-F-G-W5*-1110-1130	1110	1130	1118/1120.6/1128	10	16	146	40	1176	1206	M16	80	34.80	1
2-S3-F-G-W5*-1147-1177	1147	1177	1152/1167/1172.5/1174	10	16	146	40	1223	1253	M16	80	39.21	1
2-S3-F-G-W5*-1201-1231	1201	1231	1220/1228	10	16	146	40	1277	1307	M16	80	40.57	1
2-S3-F-G-W5*-1250-1280	1250	1280	1255/1256/1261/1276.6	10	16	146	40	1326	1356	M16	80	41.80	1
2-S3-F-G-W5*-1340-1370	1340	1370	1358	10	16	146	40	1416	1446	M16	80	44.05	1
2-S3-F-G-W5*-1422-1452	1422	1452	1422/1449	10	16	146	40	1498	1528	M16	80	46.11	1

*Код: E для EPDM, N для NBR и V для Viton

UNI-FLEX S Ø 280 - 745 MM / PN 6

Сталь Компоненты	W5 (стандартная)	W4 (по запросу)	W2 (по запросу)	
Корпус	1.4571 / 316 Ti	1.4301 / 304	1.4016 / 301	
Болты	A4-80 / 316 Ti	A4-80 / 316 Ti	A4-80 / 316 Ti	
Запорные стержни	1.4571 / 316 Ti	1.4301 / 304	1.0760 / 1141	
Ленточная прокладка (опция)	1.4571 (316 Ti)	1.4571 (316 Ti)	1.4571 (316 Ti)	

Уплотнение Использование	EPDM	NBR	Витон	Силикон (по запросу)
Температура применения	-30°C up to +125°C	-20°C up to +80°C	-20°C up to +180°C	
Среда	питьевая вода, сточные воды, сжатый воздух, твердые и химические вещества	вода, газ, нефть, топливо, и другие углеводороды	ozone, oxygen, acids, gas, oil and fuel (only with strip insert)	

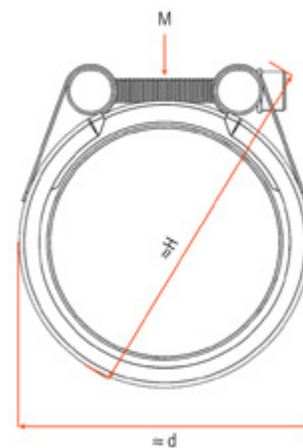
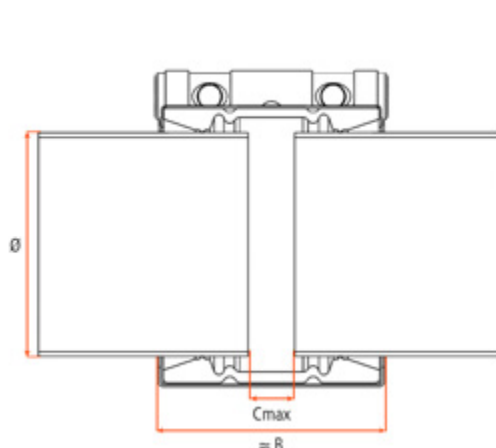
Важные указания:

- + Используйте руководство по монтажу и демонтажу
- + Сведения о давлении приведены исходя из того, что применяются радиально жесткие стальные трубы с мин. толщиной стенок при статической нагрузке.
- + Для труб из других материалов действует таблица на стр. 26
- + Ленточные прокладки требуются для специальных вариантов применения.
- + PN = судостроение, 4-кратный запас прочности
- + WP = промышленное применение, 1,5-кратный запас прочности
- + Без веществ, нарушающих адгезию лакокрасочного покрытия (LABS)

Распорная гильза для труб из PE, PVC, PP или PB трубы! (стр. 116 & 117)



Не исключено наличие опечаток. Технические подробности могут быть изменены.





Код	OD мин.	OD макс.	Наружный диаметр Номинальный	давление		Размеры муфты в свободном состоянии				Момент затяжки (Нм)	Вес ≈ кг / шт.	Колво	
				PN	WP	≈ B	Смакс.	≈ d	≈ H				M
2-S-F-A-W5*-280-290	280	290	280/284/286/287/288/289	6	10	138	40	328	354	M12	30	4.67	1
2-S-F-A-W5*-291-301	291	301	292/295/296/298/300	6	10	138	40	339	365	M12	30	4.76	1
2-S-F-A-W5*-304-314	304	314	304/305/306/308/310/311/313	6	10	138	40	352	378	M12	30	4.86	1
2-S-F-A-W5*-318-328	318	328	318/320/321/323.9/326/327	6	10	138	40	366	392	M12	30	4.97	1
2-S-F-A-W5*-330-340	330	340	330/333.8/334/336/337/339/340	6	10	138	40	378	404	M12	40	5.07	1
2-S-F-A-W5*-343-353	343	353	343/345/346/348/350/352	6	10	138	40	391	417	M12	40	5.17	1
2-S-F-A-W5*-353-363	353	363	353/354/355/355.6/356/358/360/362	6	10	138	40	401	427	M12	40	5.25	1
2-S-F-A-W5*-364-374	364	374	367/368/372	6	10	138	40	412	438	M12	40	5.34	1
2-S-F-A-W5*-377-387	377	387	378/380/382/384/385/386	6	10	138	40	425	451	M12	40	5.44	1
2-S-F-A-W5*-390-400	390	400	392/394/395/396/398/399/400	6	10	138	40	438	464	M12	40	5.54	1
2-S-F-A-W5*-403-413	403	413	403/404/405/406/406.4/408/410/412	6	10	138	40	451	477	M12	40	5.64	1
2-S-F-A-W5*-415-425	415	425	419/420/421	6	10	138	40	463	489	M12	40	5.74	1
2-S-F-A-W5*-425-435	425	435	426/427/428/429/430/432/433/434	6	10	138	40	473	499	M12	40	5.82	1
2-S-F-A-W5*-441-451	441	451	441/442/444/448/450	6	10	138	40	489	515	M12	40	5.94	1
2-S-F-A-W5*-454-464	454	464	454/456/457.2/459/460/463	6	10	138	40	502	528	M12	40	6.05	1
2-S-F-A-W5*-463-473	463	473	464/468/470	6	10	138	40	511	537	M12	40	6.12	1
2-S-F-A-W5*-479-489	479	489	480/486/488	6	10	138	40	527	553	M12	40	6.24	1
2-S-F-A-W5*-491-501	491	501	492/494/496/498/500	6	10	138	40	539	565	M12	40	6.34	1
2-S-F-A-W5*-506-516	506	516	506/507/508/510/512/514/515	6	10	138	40	554	580	M12	40	6.46	1
2-S-F-B-W5*-523-533	523	533	524/526/530/532	6	10	140	40	575	603	M12	50	9.08	1
2-S-F-B-W5*-534-544	534	544	537/538/540/542/543	6	10	140	40	586	614	M12	50	9.22	1
2-S-F-B-W5*-549-559	549	559	549/550/558/559	6	10	140	40	601	629	M12	50	9.4	1
2-S-F-B-W5*-560-570	560	570	560/564/568	6	10	140	40	612	640	M12	50	9.53	1
2-S-F-B-W5*-574-584	574	584	574/576/582/583	6	10	140	40	626	654	M12	50	9.7	1
2-S-F-B-W5*-603-613	603	613	605/606/609.6/610/612	6	10	140	40	655	683	M12	50	10.05	1
2-S-F-B-W5*-613-623	613	623	613.7/620/622	6	10	140	40	665	693	M12	60	10.17	1
2-S-F-B-W5*-631-641	631	641	632/633/634/635/640	6	10	140	40	683	711	M12	60	10.39	1
2-S-F-B-W5*-651-661	651	661	651/654/655/658/659/660	6	10	140	40	703	731	M12	60	10.63	1
2-S-F-B-W5*-679-689	679	689	680/686/688	6	10	140	40	731	759	M12	60	10.97	1
2-S-F-B-W5*-691-701	691	701	691/698/700	6	10	140	40	743	771	M12	60	11.11	1
2-S-F-B-W5*-703-713	703	713	705/710/711.2	6	10	140	40	755	783	M12	60	11.26	1
2-S-F-B-W5*-720-730	720	730	720/726/729	6	10	140	40	772	800	M12	60	11.46	1
2-S-F-B-W5*-735-745	735	745	735/738/743/744	6	10	140	40	787	815	M12	60	11.65	1

*Код: E для EPDM, N для NBR и V для Viton

UNI-FLEX S Ø 762 - 1471 MM / PN 6

Сталь Компоненты	W5 (стандартная)	W4 (по запросу)	W2 (по запросу)	
Корпус	1.4571 / 316 Ti	1.4301 / 304	1.4016 / 301	
Болты	A4-80 / 316 Ti	A4-80 / 316 Ti	A4-80 / 316 Ti	
Запорные стержни	1.4571 / 316 Ti	1.4301 / 304	1.0760 / 1141	
Ленточная прокладка (опция)	1.4571 (316 Ti)	1.4571 (316 Ti)	1.4571 (316 Ti)	

Уплотнение Использование	EPDM	NBR	Витон	Силикон (по запросу)
Температура применения	-30°C up to +125°C	-20°C up to +80°C	-20°C up to +180°C	
Среда	питьевая вода, сточные воды, сжатый воздух, твердые и химические вещества	вода, газ, нефть, топливо, и другие углеводороды	ozone, oxygen, acids, gas, oil and fuel (only with strip insert)	

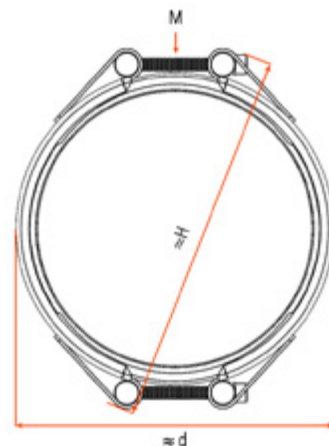
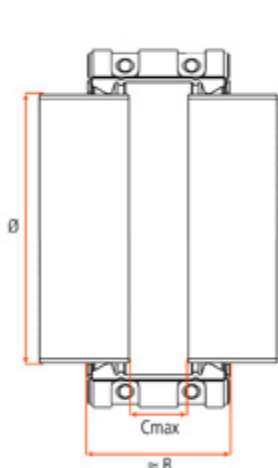
Важные указания:

- + Используйте руководство по монтажу и демонтажу
- + Сведения о давлении приведены исходя из того, что применяются радиально жесткие стальные трубы с мин. толщиной стенок при статической нагрузке.
- + Для труб из других материалов действует таблица на стр. 26
- + Ленточные прокладки требуются для специальных вариантов применения.
- + PN = судостроение, 4-кратный запас прочности
- + WP = промышленное применение, 1,5-кратный запас прочности
- + Без веществ, нарушающих адгезию лакокрасочного покрытия (LABS)
- + Код S2 = 2 куски, Код S3 = 3 куски

Распорная гильза для труб из PE, PVC, PP или PV трубы! (стр. 116 & 117)



Не исключено наличие опечаток. Технические подробности могут быть изменены.





Код	OD мин.	OD макс.	Наружный диаметр Номинальный	давление		Размеры муфты в свободном состоянии				Момент затяжки (Нм)	Вес ≈ кг / шт.	Колво	
				PN	WP	≈ B	Смакс.	≈ d	≈ H				M
2-S2-F-B-W5-*-762-782	762	782	762/768/769/770/773/780	6	10	140	40	824	852	M12	60	14.74	1
2-S2-F-B-W5-*-788-808	788	808	790/798/800/801/806/ 807.2/808	6	10	140	40	850	878	M12	60	15.05	1
2-S2-F-B-W5-*-812-832	812	832	812.8/820/822/824/826/830/832	6	10	140	40	874	902	M12	60	15.34	1
2-S2-F-B-W5-*-834-854	834	854	840/842/848/852	6	10	140	40	896	924	M12	60	15.61	1
2-S2-F-B-W5-*-862-882	862	882	864/868/869/879/880	6	10	140	40	924	952	M12	60	15.94	1
2-S2-F-B-W5-*-888-908	888	908	891/896/900/903/905.8	6	10	140	40	950	978	M12	60	16.26	1
2-S2-F-B-W5-*-910-930	910	930	912.4/914.4/915/920/924/927/928	6	10	140	40	972	1000	M12	60	16.52	1
2-S2-F-C-W5-*-942-962	942	962	945/950/951/952/956/960	6	10	142	40	1004	1032	M16	60	21.31	1
2-S2-F-C-W5-*-967-987	967	987	970/977/978/984.5	6	10	142	40	1029	1057	M16	60	21.71	1
2-S2-F-C-W5-*-990-1010	990	1010	990/992/996/1000/1008	6	10	142	40	1052	1080	M16	60	22.08	1
2-S2-F-C-W5-*-1010-1030	1010	1030	1015/1016/1020/1024/1027	6	10	142	40	1072	1100	M16	60	22.4	1
2-S2-F-C-W5-*-1050-1070	1050	1070	1054/1057/1068.3	6	10	142	40	1116	1146	M16	80	23.04	1
2-S2-F-C-W5-*-1082-1102	1082	1102	1086/1090.2/1100	6	10	142	40	1148	1178	M16	80	23.56	1
2-S2-F-C-W5-*-1110-1130	1110	1130	1118/1120.6/1128	6	10	142	40	1176	1206	M16	80	24.01	1
2-S3-F-C-W5-*-1147-1177	1147	1177	1152/1167/1172.5/1174	6	10	142	40	1223	1253	M16	80	27.68	1
2-S3-F-C-W5-*-1201-1231	1201	1231	1220/1228	6	10	142	40	1277	1307	M16	80	28.55	1
2-S3-F-C-W5-*-1250-1280	1250	1280	1255/1256/1261/1276.6	6	10	142	40	1326	1356	M16	80	29.34	1
2-S3-F-C-W5-*-1340-1370	1340	1370	1358	6	10	142	40	1416	1446	M16	80	30.79	1
2-S3-F-C-W5-*-1422-1452	1422	1452	1422/1449	6	10	142	40	1498	1528	M16	80	32.11	1
2-S3-F-C-W5-*-1441-1471	1441	1471	1462/1468	6	10	142	40	1517	1547	M16	80	32.41	1

*Код: E для EPDM, N для NBR и V для Viton

UNI-FLEX S Ø 523 - 745 MM / PN 2.5

Сталь Компоненты	W5 (стандартная)	W4 (по запросу)	W2 (по запросу)	
Корпус	1.4571 / 316 Ti	1.4301 / 304	1.4016 / 301	
Болты	A4-80 / 316 Ti	A4-80 / 316 Ti	A4-80 / 316 Ti	
Запорные стержни	1.4571 / 316 Ti	1.4301 / 304	1.0760 / 1141	
Ленточная прокладка (опция)	1.4571 (316 Ti)	1.4571 (316 Ti)	1.4571 (316 Ti)	

Уплотнение Использование	EPDM	NBR	Витон	Силикон (по запросу)
Температура применения	-30°C up to +125°C	-20°C up to +80°C	-20°C up to +180°C	
Среда	питьевая вода, сточные воды, сжатый воздух, твердые и химические вещества	вода, газ, нефть, топливо, и другие углеводороды	ozone, oxygen, acids, gas, oil and fuel (only with strip insert)	

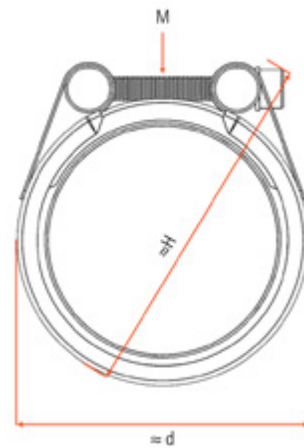
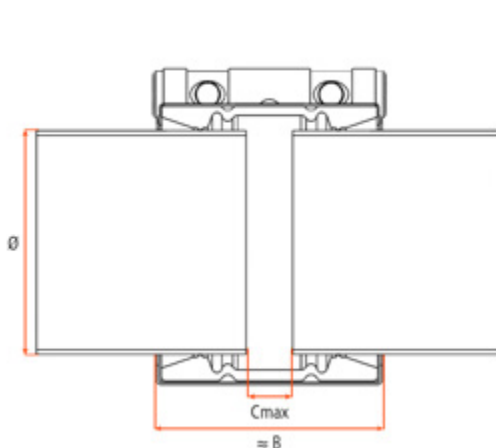
Важные указания:

- + Используйте руководство по монтажу и демонтажу
- + Сведения о давлении приведены исходя из того, что применяются радиально жесткие стальные трубы с мин. толщиной стенок при статической нагрузке.
- + Для труб из других материалов действует таблица на стр. 26
- + Ленточные прокладки требуются для специальных вариантов применения.
- + PN = судостроение, 4-кратный запас прочности
- + WP = промышленное применение, 1,5-кратный запас прочности
- + Без веществ, нарушающих адгезию лакокрасочного покрытия (LABS)

Распорная гильза для труб из PE, PVC, PP или PV трубы! (стр. 116 & 117)



Не исключено наличие опечаток. Технические подробности могут быть изменены.





Код	OD мин.	OD макс.	Наружный диаметр Номинальный	давление		Размеры муфты в свободном состоянии					Момент затяжки (Нм)	Вес ≈ кг / шт.	Колво
				PN	WP	≈ В	Смакс.	≈ d	≈ Н	М			
2-S-F-A-W5*-523-533	523	533	524/526/530/532	2.5	6	138	40	575	603	M12	60	6.59	1
2-S-F-A-W5*-534-544	534	544	537/538/540/542/543	2.5	6	138	40	586	614	M12	60	6.68	1
2-S-F-A-W5*-549-559	549	559	549/550/558/559	2.5	6	138	40	601	629	M12	60	6.80	1
2-S-F-A-W5*-560-570	560	570	560/564/568	2.5	6	138	40	612	640	M12	60	6.88	1
2-S-F-A-W5*-574-584	574	584	574/576/582/583	2.5	6	138	40	626	654	M12	60	6.99	1
2-S-F-A-W5*-603-613	603	613	605/606/609.6/610/612	2.5	6	138	40	655	683	M12	60	7.22	1
2-S-F-A-W5*-613-623	613	623	613.7/620/622	2.5	6	138	40	665	693	M12	70	7.30	1
2-S-F-A-W5*-631-641	631	641	632/633/634/635/640	2.5	6	138	40	683	711	M12	70	7.44	1
2-S-F-A-W5*-651-661	651	661	651/654/655/658/659/660	2.5	6	138	40	703	731	M12	70	7.60	1
2-S-F-A-W5*-679-689	679	689	680/686/688	2.5	6	138	40	731	759	M12	70	7.82	1
2-S-F-A-W5*-691-701	691	701	691/698/700	2.5	6	138	40	743	771	M12	70	7.92	1
2-S-F-A-W5*-703-713	703	713	705/710/711.2	2.5	6	138	40	755	783	M12	70	8.01	1
2-S-F-A-W5*-720-730	720	730	720/726/729	2.5	6	138	40	772	800	M12	70	8.15	1
2-S-F-A-W5*-735-745	735	745	735/738/743/744	2.5	6	138	40	787	815	M12	70	8.26	1

*Код: E для EPDM, N для NBR и V для Viton

UNI-FLEX S Ø 762 - 2090 MM / PN 2.5

Сталь Компоненты	W5 (стандартная)	W4 (по запросу)	W2 (по запросу)	
Корпус	1.4571 / 316 Ti	1.4301 / 304	1.4016 / 301	
Болты	A4-80 / 316 Ti	A4-80 / 316 Ti	A4-80 / 316 Ti	
Запорные стержни	1.4571 / 316 Ti	1.4301 / 304	1.0760 / 1141	
Ленточная прокладка (опция)	1.4571 (316 Ti)	1.4571 (316 Ti)	1.4571 (316 Ti)	

Уплотнение Использование	EPDM	NBR	Витон	Силикон (по запросу)
Температура применения	-30°C up to +125°C	-20°C up to +80°C	-20°C up to +180°C	
Среда	питьевая вода, сточные воды, сжатый воздух, твердые и химические вещества	вода, газ, нефть, топливо, и другие углеводороды	ozone, oxygen, acids, gas, oil and fuel (only with strip insert)	

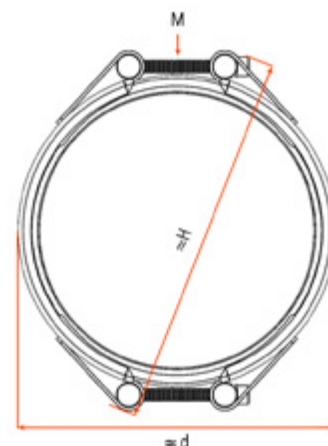
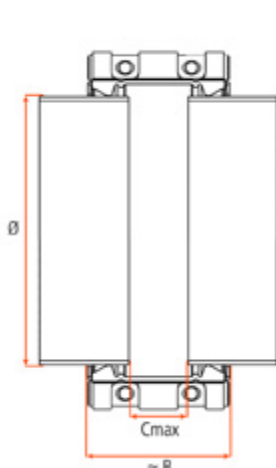
Важные указания:

- + Используйте руководство по монтажу и демонтажу
- + Сведения о давлении приведены исходя из того, что применяются радиально жесткие стальные трубы с мин. толщиной стенок при статической нагрузке.
- + Для труб из других материалов действует таблица на стр. 26
- + Ленточные прокладки требуются для специальных вариантов применения.
- + PN = судостроение, 4-кратный запас прочности
- + WP = промышленное применение, 1,5-кратный запас прочности
- + Без веществ, нарушающих адгезию лакокрасочного покрытия (LABS)
- + Код S2 = 2 куски, Код S3 = 3 куски, Код S4 = 4 куски

Распорная гильза для труб из PE, PVC, PP или PB трубы! (стр. 116 & 117)



Не исключено наличие опечаток. Технические подробности могут быть изменены.





Код	OD мин.	OD макс.	Наружный диаметр Номинальный	давление		Размеры муфты в свободном состоянии				Момент затяжки (Нм)	Вес ≈ кг / шт.	Колво	
				PN	WP	≈ B	Смакс.	≈ d	≈ H				M
2-S2-F-A-W5*-762-782	762	782	762/768/769/770/773/780	2.5	6	138	40	824	852	M12	70	10.94	1
2-S2-F-A-W5*-788-808	788	808	790/798/800/801/806/ 807.2/808	2.5	6	138	40	850	878	M12	70	11.15	1
2-S2-F-A-W5*-812-832	812	832	812.8/820/822/824/826/830/832	2.5	6	138	40	874	902	M12	70	11.33	1
2-S2-F-A-W5*-834-854	834	854	840/842/848/852	2.5	6	138	40	896	924	M12	70	11.51	1
2-S2-F-A-W5*-862-882	862	882	864/868/869/879/880	2.5	6	138	40	924	952	M12	70	11.73	1
2-S2-F-A-W5*-888-908	888	908	891/896/900/903/905.8	2.5	6	138	40	950	978	M12	70	11.93	1
2-S2-F-A-W5*-910-930	910	930	912.4/914.4/915/920/924/927/928	2.5	6	138	40	972	1000	M12	70	12.11	1
2-S2-F-B-W5*-942-962	942	962	945/950/951/952/956/960	2.5	6	140	40	1004	1032	M12	80	16.91	1
2-S2-F-B-W5*-967-987	967	987	965/970/977/978/984.5	2.5	6	140	40	1029	1057	M12	80	17.21	1
2-S2-F-B-W5*-990-1010	990	1010	990/992/996/1000/1008	2.5	6	140	40	1052	1080	M12	80	17.49	1
2-S2-F-B-W5*-1010-1030	1010	1030	1015/1016/1020/1024/1027	2.5	6	140	40	1072	1100	M12	80	17.73	1
2-S2-F-B-W5*-1050-1070	1050	1070	1054/1057/1068.3	2.5	6	140	40	1116	1146	M12	80	18.22	1
2-S2-F-B-W5*-1082-1102	1082	1102	1086/1090.2/1100	2.5	6	140	40	1148	1178	M12	80	18.60	1
2-S2-F-B-W5*-1110-1130	1110	1130	1118/1120.6/1128	2.5	6	140	40	1176	1206	M12	80	18.94	1
2-S3-F-B-W5*-1147-1177	1147	1177	1152/1167/1172.5/1174	2.5	6	140	40	1223	1253	M12	80	22.15	1
2-S3-F-B-W5*-1201-1231	1201	1231	1220/1228	2.5	6	140	40	1277	1307	M12	80	22.80	1
2-S3-F-B-W5*-1250-1280	1250	1280	1255/1256/1261/1276.6	2.5	6	140	40	1326	1356	M12	80	23.40	1
2-S3-F-B-W5*-1340-1370	1340	1370	1358	2.5	6	140	40	1416	1446	M12	80	24.48	1
2-S3-F-B-W5*-1422-1452	1422	1452	1422/1449	2.5	6	140	40	1498	1528	M12	80	25.47	1
2-S3-F-C-W5*-1441-1471	1441	1471	1462/1468	2.5	6	142	40	1517	1547	M12	80	25.70	1
2-S3-F-C-W5*-1538-1568	1538	1568	1560/1565	2.5	6	142	40	1614	1644	M12	80	33.97	1
2-S4-F-C-W5*-1632-1672	1632	1672	1640/1668	2.5	6	142	40	1718	1748	M12	80	38.56	1
2-S4-F-C-W5*-1839-1879	1839	1879	1844/1875	2.5	6	142	40	1925	1955	M12	80	41.89	1
2-S4-F-C-W5*-2012-2052	2012	2052	2020/2032/2048	2.5	6	142	40	2098	2128	M12	80	44.67	1
2-S4-F-C-W5*-2050-2090	2050	2090	2082	2.5	6	142	40	2136	2166	M12	80	45.28	1

*Код: E для EPDM, N для NBR и V для Viton

UNI-REP L Ø 33 - 172 MM / PN 16

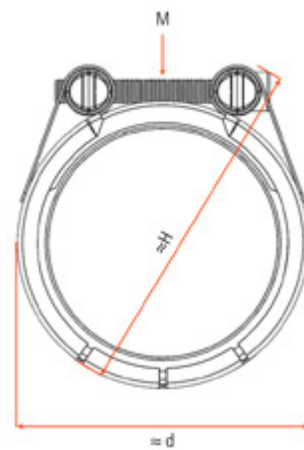
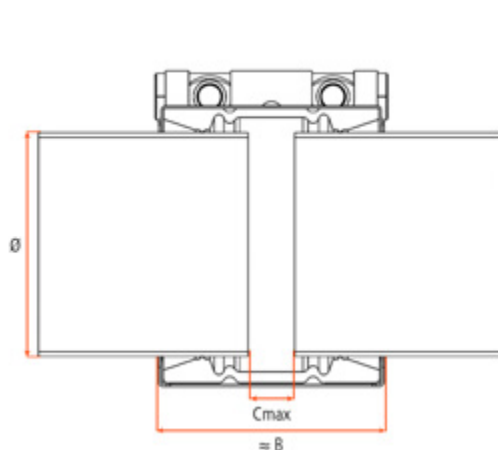
Сталь Компоненты	W5 (стандартная)	W4 (по запросу)	W2 (по запросу)	
Корпус	1.4571 / 316 Ti	1.4301 / 304	1.4016 / 301	
Болты	A4-80 / 316 Ti	A4-80 / 316 Ti	A4-80 / 316 Ti	
Запорные стержни	1.4571 / 316 Ti	1.4301 / 304	1.0760 / 1141	
Ленточная прокладка (опция)	1.4571 (316 Ti)	1.4571 (316 Ti)	1.4571 (316 Ti)	

Уплотнение Использование	EPDM	NBR	Витон	Силикон (по запросу)
Температура применения	-30°C up to +125°C	-20°C up to +80°C	-20°C up to +180°C	
Среда	питьевая вода, сточные воды, сжатый воздух, твердые и химические вещества	вода, газ, нефть, топливо, и другие углеводороды	ozone, oxygen, acids, gas, oil and fuel (only with strip insert)	

Важные указания:

- + Используйте руководство по монтажу и демонтажу
- + Сведения о давлении приведены исходя из того, что применяются радиально жесткие стальные трубы с мин. толщиной стенок при статической нагрузке.
- + Для труб из других материалов действует таблица на стр. 26
- + Ленточные прокладки требуются для специальных вариантов применения.
- + PN = судостроение, 4-кратный запас прочности
- + WP = промышленное применение, 1,5-кратный запас прочности
- + Без веществ, нарушающих адгезию лакокрасочного покрытия (LABS)

Не исключено наличие опечаток. Технические подробности могут быть изменены.





Код	OD мин.	OD макс.	Наружный диаметр Номинальный	давление		Размеры муфты в свободном состоянии						Момент затяжки (Нм)	Вес ≈ кг / шт.	Колво
				PN	WP	≈ B	Смакс.	≈ d	≈ H	M				
1-L-R-W5-*-33-36	33	36	33.7/35	16	25	45	10	54	84	M6	3	0.20	10	
1-L-R-W5-*-36-39	36	39	38	16	25	60	15	66	104	M8	5	0.40	10	
1-L-R-W5-*-39-43	39	43	42.4	16	25	60	15	66	104	M8	5	0.40	10	
1-L-R-W5-*-43-47,5	43	47.5	44.5	16	25	60	15	74	112	M8	5	0.40	10	
1-L-R-W5-*-47,5-52,5	47.5	52.5	48.3	16	25	60	15	74	112	M8	5	0.40	10	
1-L-R-W5-*-52,5-58	52.5	58	54/57	16	25	75	25	85	125	M8	5	0.60	10	
1-L-R-W5-*-58-64	58	64	60.3/63	16	25	75	25	85	125	M8	5	0.60	10	
1-L-R-W5-*-64-72	64	72	66.6/68/69/70	16	25	95	30	108	164	M10	10	1.00	10	
1-L-R-W5-*-72-80	72	80	73/76.1/79.5	16	25	95	30	108	164	M10	10	1.00	10	
1-L-R-W5-*-80-88	80	88	84	16	25	95	30	124	170	M10	10	1.00	10	
1-L-R-W5-*-88-96	88	96	88.9	16	25	95	30	124	170	M10	10	1.00	10	
1-L-R-W5-*-97-105	97	105	98/100.6/101.6/104	16	25	95	30	141	187	M10	10	1.10	10	
1-L-R-W5-*-104-112	104	112	104.8/108/110	16	25	95	30	141	187	M10	10	1.10	10	
1-L-R-W5-*-112-120	112	120	114.3/118	16	25	95	30	158	202	M10	12.5	1.20	10	
1-L-R-W5-*-122-130	122	130	125/127/129	16	25	95	30	158	202	M10	12.5	1.20	10	
1-L-R-W5-*-129-137	129	137	130.2/131/133	16	25	110	40	178	230	M12	20	2.10	5	
1-L-R-W5-*-137-145	137	145	139.7/141.3/141.6	16	25	110	40	186	238	M12	25	2.20	5	
1-L-R-W5-*-149-157	149	157	154/155	16	25	110	40	197	249	M12	30	2.30	5	
1-L-R-W5-*-157-165	157	165	159	16	25	110	40	205	255	M12	30	2.30	5	
1-L-R-W5-*-164-172	164	172	165/168.3	16	25	110	40	212	262	M12	30	2.40	5	

*Код: E для EPDM, N для NBR и V для Viton

UNI-REP S Ø 33 - 172 MM / PN 16

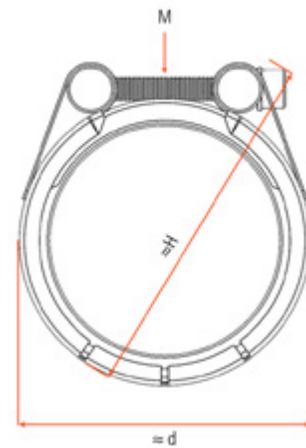
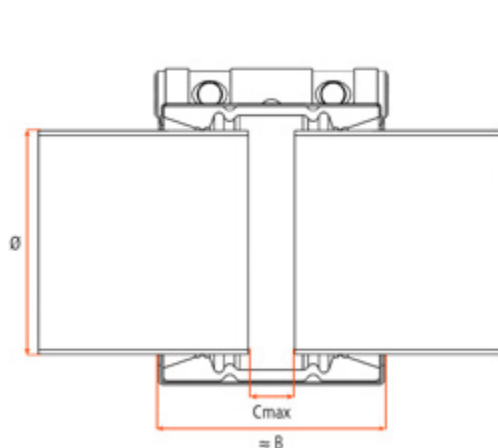
Сталь Компоненты	W5 (стандартная)	W4 (по запросу)	W2 (по запросу)	
Корпус	1.4571 / 316 Ti	1.4301 / 304	1.4016 / 301	
Болты	A4-80 / 316 Ti	A4-80 / 316 Ti	A4-80 / 316 Ti	
Запорные стержни	1.4571 / 316 Ti	1.4301 / 304	1.0760 / 1141	
Ленточная прокладка (опция)	1.4571 (316 Ti)	1.4571 (316 Ti)	1.4571 (316 Ti)	

Уплотнение Использование	EPDM	NBR	Витон	Силикон (по запросу)
Температура применения	-30°C up to +125°C	-20°C up to +80°C	-20°C up to +180°C	
Среда	питьевая вода, сточные воды, сжатый воздух, твердые и химические вещества	вода, газ, нефть, топливо, и другие углеводороды	ozone, oxygen, acids, gas, oil and fuel (only with strip insert)	

Важные указания:

- + Используйте руководство по монтажу и демонтажу
- + Сведения о давлении приведены исходя из того, что применяются радиально жесткие стальные трубы с мин. толщиной стенок при статической нагрузке.
- + Для труб из других материалов действует таблица на стр. 26
- + Ленточные прокладки требуются для специальных вариантов применения.
- + PN = судостроение, 4-кратный запас прочности
- + WP = промышленное применение, 1,5-кратный запас прочности
- + Без веществ, нарушающих адгезию лакокрасочного покрытия (LABS)

Не исключено наличие опечаток. Технические подробности могут быть изменены.





Код	OD мин.	OD макс.	Наружный диаметр Номинальный	давление		Размеры муфты в свободном состоянии						Момент затяжки (Нм)	Вес ≈ кг / шт.	Колво
				PN	WP	≈ B	Смакс.	≈ d	≈ H	M				
1-S-R-W5-*-33-36	33	36	33.7/35	16	25	45	10	54	84	M6	3	0.20	10	
1-S-R-W5-*-36-39	36	39	38	16	25	60	15	66	104	M8	5	0.40	10	
1-S-R-W5-*-39-43	39	43	42.4	16	25	60	15	66	104	M8	5	0.40	10	
1-S-R-W5-*-43-47,5	43	47.5	44.5	16	25	60	15	74	112	M8	5	0.40	10	
1-S-R-W5-*-47,5-52,5	47.5	52.5	48.3	16	25	60	15	74	112	M8	5	0.40	10	
1-S-R-W5-*-52,5-58	52.5	58	54/57	16	25	75	25	85	125	M8	5	0.60	10	
1-S-R-W5-*-58-64	58	64	60.3/63	16	25	75	25	85	125	M8	5	0.60	10	
1-S-R-W5-*-64-72	64	72	66.6/68/69/70	16	25	95	30	108	164	M10	10	1.00	10	
1-S-R-W5-*-72-80	72	80	73/76.1/79.5	16	25	95	30	108	164	M10	10	1.00	10	
1-S-R-W5-*-80-88	80	88	84	16	25	95	30	124	170	M10	10	1.00	10	
1-S-R-W5-*-88-96	88	96	88.9	16	25	95	30	124	170	M10	10	1.00	10	
1-S-R-W5-*-97-105	97	105	98/100.6/101.6/104	16	25	95	30	141	187	M10	10	1.10	10	
1-S-R-W5-*-104-112	104	112	104.8/108/110	16	25	95	30	141	187	M10	10	1.10	10	
1-S-R-W5-*-112-120	112	120	114.3/118	16	25	95	30	158	202	M10	12.5	1.20	10	
1-S-R-W5-*-122-130	122	130	125/127/129	16	25	95	30	158	202	M10	12.5	1.20	10	
1-S-R-W5-*-129-137	129	137	130.2/131/133	16	25	110	40	178	230	M12	20	2.10	5	
1-S-R-W5-*-137-145	137	145	139.7/141.3/141.6	16	25	110	40	186	238	M12	25	2.20	5	
1-S-R-W5-*-149-157	149	157	154/155	16	25	110	40	197	249	M12	30	2.30	5	
1-S-R-W5-*-157-165	157	165	159	16	25	110	40	205	255	M12	30	2.30	5	
1-S-R-W5-*-164-172	164	172	165/168.3	16	25	110	40	212	262	M12	30	2.40	5	

*Код: E для EPDM, N для NBR и V для Viton

UNI-REP S Ø 188 - 745 MM / PN 16

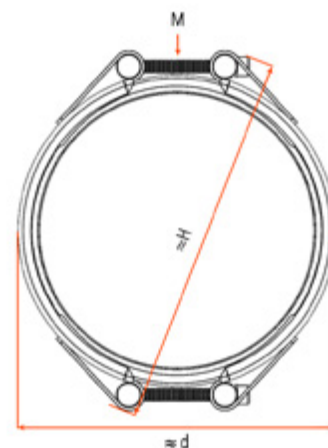
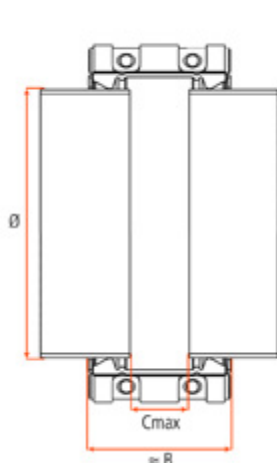
Сталь Компоненты	W5 (стандартная)	W4 (по запросу)	W2 (по запросу)	
Корпус	1.4571 / 316 Ti	1.4301 / 304	1.4016 / 301	
Болты	A4-80 / 316 Ti	A4-80 / 316 Ti	A4-80 / 316 Ti	
Запорные стержни	1.4571 / 316 Ti	1.4301 / 304	1.0760 / 1141	
Ленточная прокладка (опция)	1.4571 (316 Ti)	1.4571 (316 Ti)	1.4571 (316 Ti)	

Уплотнение Использование	EPDM	NBR	Витон	Силикон (по запросу)
Температура применения	-30°C up to +125°C	-20°C up to +80°C	-20°C up to +180°C	
Среда	питьевая вода, сточные воды, сжатый воздух, твердые и химические вещества	вода, газ, нефть, топливо, и другие углеводороды	ozone, oxygen, acids, gas, oil and fuel (only with strip insert)	

Важные указания:

- + Используйте руководство по монтажу и демонтажу
- + Сведения о давлении приведены исходя из того, что применяются радиально жесткие стальные трубы с мин. толщиной стенок при статической нагрузке.
- + Для труб из других материалов действует таблица на стр. 26
- + Ленточные прокладки требуются для специальных вариантов применения.
- + PN = судостроение, 4-кратный запас прочности
- + WP = промышленное применение, 1,5-кратный запас прочности
- + Без веществ, нарушающих адгезию лакокрасочного покрытия (LABS)
- + Код S2 = 2 куски

Не исключено наличие опечаток. Технические подробности могут быть изменены.





Код	OD мин.	OD макс.	Наружный диаметр Номинальный	давление		Размеры муфты в свободном состоянии				Момент затяжки (Нм)	Вес ≈ кг / шт.	Колво	
				PN	WP	≈ B	Смакс.	≈ d	≈ H				M
2-S2-R-B-W5-*-188-198	188	198	190/191/193.7/195/196/197	16	25	140	40	236	262	M12	30	7.80	1
2-S2-R-B-W5-*-201-211	201	211	202/203/204/205/206/208/210	16	25	140	40	249	275	M12	30	7.96	1
2-S2-R-B-W5-*-213-223	213	223	215/216/217/219.1/220/222	16	25	140	40	261	287	M12	30	7.10	1
2-S2-R-B-W5-*-224-234	224	234	224/225/226/228/229/230/232/234	16	25	140	40	272	298	M12	30	8.24	1
2-S2-R-B-W5-*-237-247	237	247	238/240/241/242/244/244.5/246	16	25	140	40	285	311	M12	30	8.39	1
2-S2-R-B-W5-*-250-260	250	260	250/252/254/255/256/257/259	16	25	140	40	298	324	M12	30	8.55	1
2-S2-R-B-W5-*-266-276	266	276	268/267/271/272/273.1/274/275	16	25	140	40	314	340	M12	30	8.74	1
2-S2-R-C-W5-*-280-290	280	290	280/284/286/287/288/289	16	25	142	40	328	354	M16	30	10.66	1
2-S2-R-C-W5-*-291-301	291	301	292/295/296/298/300	16	25	142	40	339	365	M16	30	10.84	1
2-S2-R-C-W5-*-304-314	304	314	304/305/306/308/310/311/313	16	25	142	40	352	378	M16	30	11.05	1
2-S2-R-C-W5-*-318-328	318	328	318/320/321/323.9/326/327	16	25	142	40	366	392	M16	30	11.27	1
2-S2-R-C-W5-*-330-340	330	340	330/333.8/334/336/337/339	16	25	142	40	378	404	M16	50	11.46	1
2-S2-R-C-W5-*-343-353	343	353	343/345/346/348/350/352	16	25	142	40	391	417	M16	50	11.67	1
2-S2-R-C-W5-*-353-363	353	363	353/354/355/355.6/356/358/360/362	16	25	142	40	401	427	M16	50	11.83	1
2-S2-R-G-W5-*-364-374	364	374	367/368/372	16	25	146	40	412	438	M16	50	16.10	1
2-S2-R-G-W5-*-377-387	377	387	378/380/382/384/385/386	16	25	146	40	425	451	M16	50	16.42	1
2-S2-R-G-W5-*-390-400	390	400	392/394/395/396/398/399	16	25	146	40	438	464	M16	50	16.75	1
2-S2-R-G-W5-*-403-413	403	413	403/404/405/406/406.4/408/410/412	16	25	146	40	451	477	M16	50	17.08	1
2-S2-R-G-W5-*-415-425	415	425	419/420/421	16	25	146	40	463	489	M16	50	17.38	1
2-S2-R-G-W5-*-425-435	425	435	426/427/428/429/430/432/433/434	16	25	146	40	473	499	M16	50	17.63	1
2-S2-R-G-W5-*-441-451	441	451	441/442/444/448/450	16	25	146	40	489	515	M16	50	18.03	1
2-S2-R-G-W5-*-454-464	454	464	454/456/457.2/459/460/463	16	25	146	40	502	528	M16	50	18.35	1
2-S2-R-G-W5-*-463-473	463	473	464/468/470	16	25	146	40	511	537	M16	50	18.58	1
2-S2-R-G-W5-*-479-489	479	489	480/486/488	16	25	146	40	527	553	M16	50	18.98	1
2-S2-R-G-W5-*-491-501	491	501	492/494/496/498/500	16	25	146	40	539	565	M16	50	19.28	1
2-S2-R-G-W5-*-506-516	506	516	506/507/508/510/512/514/515	16	25	146	40	554	580	M16	50	19.66	1
2-S2-R-G-W5-*-523-533	523	533	524/526/530/532	16	25	146	40	575	603	M16	60	20.08	1
2-S2-R-G-W5-*-534-544	534	544	537/538/540/542/543	16	25	146	40	586	614	M16	60	20.36	1
2-S2-R-G-W5-*-549-559	549	559	549/550/558	16	25	146	40	601	629	M16	60	20.74	1
2-S2-R-G-W5-*-560-570	560	570	560/564/568	16	25	146	40	612	640	M16	60	21.01	1
2-S2-R-G-W5-*-574-584	574	584	574/576/582/583	16	25	146	40	626	654	M16	60	21.36	1
2-S2-R-G-W5-*-603-613	603	613	605/606/609.6/610/612	16	25	146	40	655	683	M16	60	22.09	1
2-S2-R-G-W5-*-613-623	613	623	613.7/620/622	16	25	146	40	665	693	M16	70	22.34	1
2-S2-R-G-W5-*-631-641	631	641	632/633/634/635/640	16	25	146	40	683	711	M16	70	22.79	1
2-S2-R-G-W5-*-651-661	651	661	651/654/655/658/659/660	16	25	146	40	703	731	M16	70	23.29	1
2-S2-R-G-W5-*-679-689	679	689	680/686/688	16	25	146	40	731	759	M16	70	23.99	1
2-S2-R-G-W5-*-691-701	691	701	691/698/700	16	25	146	40	743	771	M16	70	24.30	1
2-S2-R-G-W5-*-703-713	703	713	705/710/711.2	16	25	146	40	755	783	M16	70	24.60	1
2-S2-R-G-W5-*-720-730	720	730	720/726/729	16	25	146	40	772	800	M16	70	25.02	1
2-S2-R-G-W5-*-735-745	735	745	735/738/743/744	16	25	146	40	787	815	M16	70	25.40	1

*Код: E для EPDM, N для NBR и V для Viton

UNI-REP S Ø 188 - 745 MM / PN 10

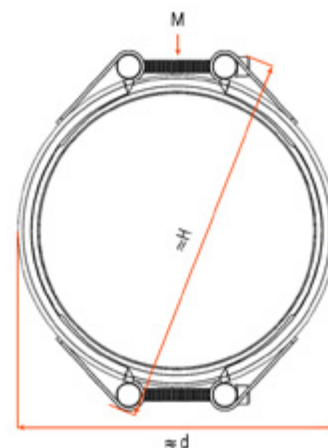
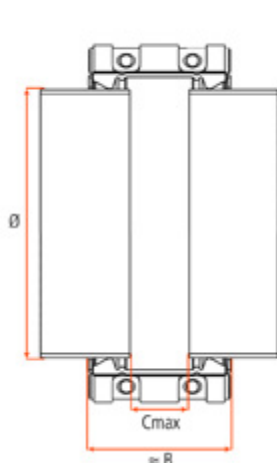
Сталь Компоненты	W5 (стандартная)	W4 (по запросу)	W2 (по запросу)	
Корпус	1.4571 / 316 Ti	1.4301 / 304	1.4016 / 301	
Болты	A4-80 / 316 Ti	A4-80 / 316 Ti	A4-80 / 316 Ti	
Запорные стержни	1.4571 / 316 Ti	1.4301 / 304	1.0760 / 1141	
Ленточная прокладка (опция)	1.4571 (316 Ti)	1.4571 (316 Ti)	1.4571 (316 Ti)	

Уплотнение Использование	EPDM	NBR	Витон	Силикон (по запросу)
Температура применения	-30°C up to +125°C	-20°C up to +80°C	-20°C up to +180°C	
Среда	питьевая вода, сточные воды, сжатый воздух, твердые и химические вещества	вода, газ, нефть, топливо, и другие углеводороды	ozone, oxygen, acids, gas, oil and fuel (only with strip insert)	

Важные указания:

- + Используйте руководство по монтажу и демонтажу
- + Сведения о давлении приведены исходя из того, что применяются радиально жесткие стальные трубы с мин. толщиной стенок при статической нагрузке.
- + Для труб из других материалов действует таблица на стр. 26
- + Ленточные прокладки требуются для специальных вариантов применения.
- + PN = судостроение, 4-кратный запас прочности
- + WP = промышленное применение, 1,5-кратный запас прочности
- + Без веществ, нарушающих адгезию лакокрасочного покрытия (LABS)
- + Код S2 = 2 куски

Не исключено наличие опечаток. Технические подробности могут быть изменены.





Код	OD мин.	OD макс.	Наружный диаметр Номинальный	давление		Размеры муфты в свободном состоянии				Момент затяжки (Нм)	Вес ≈ кг / шт.	Колво	
				PN	WP	≈ B	Смакс.	≈ d	≈ H				M
2-S2-R-A-W5-*-188-198	188	198	190/191/193.7/195/196/197	10	16	138	40	236	262	M12	30	6.41	1
2-S2-R-A-W5-*-201-211	201	211	202/203/204/205/206/208/210/211	10	16	138	40	249	275	M12	30	6.51	1
2-S2-R-A-W5-*-213-223	213	223	215/216/217/219.1/220/222	10	16	138	40	261	287	M12	30	6.61	1
2-S2-R-A-W5-*-224-234	224	234	224/225/226/228/229/230/232/234	10	16	138	40	272	298	M12	30	6.69	1
2-S2-R-A-W5-*-237-247	237	247	238/240/241/242/244/244.5/246	10	16	138	40	285	311	M12	30	6.80	1
2-S2-R-A-W5-*-250-260	250	260	250/252/254/255/256/257/259	10	16	138	40	298	324	M12	30	6.90	1
2-S2-R-A-W5-*-266-276	266	276	268/267/271/272/273.1/274/275	10	16	138	40	314	340	M12	30	7.02	1
2-S2-R-B-W5-*-280-290	280	290	280/284/286/287/288/289	10	16	140	40	328	354	M12	30	8.91	1
2-S2-R-B-W5-*-291-301	291	301	292/295/296/298/300	10	16	140	40	339	365	M12	30	9.05	1
2-S2-R-B-W5-*-304-314	304	314	304/305/306/308/310/311/313	10	16	140	40	352	378	M12	30	9.20	1
2-S2-R-B-W5-*-318-328	318	328	318/320/321/323.9/326/327	10	16	140	40	366	392	M12	30	9.37	1
2-S2-R-B-W5-*-330-340	330	340	330/333.8/334/336/337/339/340	10	16	140	40	378	404	M12	40	9.52	1
2-S2-R-B-W5-*-343-353	343	353	343/345/346/348/350/352	10	16	140	40	391	417	M12	40	9.67	1
2-S2-R-B-W5-*-353-363	353	363	353/354/355/355.6/356/358/360/362	10	16	140	40	401	427	M12	40	9.79	1
2-S2-R-C-W5-*-364-374	364	374	367/368/372	10	16	142	40	412	438	M12	40	12.01	1
2-S2-R-C-W5-*-377-387	377	387	378/380/382/384/385/386	10	16	142	40	425	451	M12	40	12.22	1
2-S2-R-C-W5-*-390-400	390	400	392/394/395/396/398/399/400	10	16	142	40	438	464	M12	40	12.43	1
2-S2-R-C-W5-*-403-413	403	413	403/404/405/406/406.4/408/410/412	10	16	142	40	451	477	M12	40	12.64	1
2-S2-R-C-W5-*-415-425	415	425	419/420/421	10	16	142	40	463	489	M12	40	12.83	1
2-S2-R-C-W5-*-425-435	425	435	426/427/428/429/430/432/433/434	10	16	142	40	473	499	M12	40	12.99	1
2-S2-R-C-W5-*-441-451	441	451	441/442/444/448/450	10	16	142	40	489	515	M12	40	13.25	1
2-S2-R-C-W5-*-454-464	454	464	454/456/457.2/459/460/463	10	16	142	40	502	528	M12	40	13.46	1
2-S2-R-C-W5-*-463-473	463	473	464/468/470	10	16	142	40	511	537	M12	40	13.60	1
2-S2-R-C-W5-*-479-489	479	489	480/486/488	10	16	142	40	527	553	M12	40	13.89	1
2-S2-R-C-W5-*-491-501	491	501	492/494/496/498/500	10	16	142	40	539	565	M12	40	14.05	1
2-S2-R-C-W5-*-506-516	506	516	506/507/508/510/512/514/515	10	16	142	40	554	580	M12	40	14.29	1
2-S2-R-C-W5-*-523-533	523	533	524/526/530/532	10	16	142	40	575	603	M16	50	14.57	1
2-S2-R-C-W5-*-534-544	534	544	537/538/540/542/543	10	16	142	40	586	614	M16	50	14.74	1
2-S2-R-C-W5-*-549-559	549	559	549/550/558/559	10	16	142	40	601	629	M16	50	14.99	1
2-S2-R-C-W5-*-560-570	560	570	560/564/568	10	16	142	40	612	640	M16	50	15.16	1
2-S2-R-C-W5-*-574-584	574	584	574/576/582/583	10	16	142	40	626	654	M16	50	15.39	1
2-S2-R-C-W5-*-603-613	603	613	605/606/609.6/610/612	10	16	142	40	655	683	M16	50	15.85	1
2-S2-R-C-W5-*-613-623	613	623	613.7/620/622	10	16	142	40	665	693	M16	60	16.02	1
2-S2-R-C-W5-*-631-641	631	641	632/633/634/635/640	10	16	142	40	683	711	M16	60	16.30	1
2-S2-R-C-W5-*-651-661	651	661	651/654/655/658/659/660	10	16	142	40	703	731	M16	60	16.63	1
2-S2-R-C-W5-*-679-689	679	689	680/686/688	10	16	142	40	731	759	M16	60	17.08	1
2-S2-R-C-W5-*-691-701	691	701	691/698/700	10	16	142	40	743	771	M16	60	17.27	1
2-S2-R-C-W5-*-703-713	703	713	705/710/711.2	10	16	142	40	755	783	M16	60	17.46	1
2-S2-R-C-W5-*-720-730	720	730	720/726/729	10	16	142	40	772	800	M16	60	17.74	1
2-S2-R-C-W5-*-735-745	735	745	735/738/743/744	10	16	142	40	787	815	M16	60	17.98	1

*Код: E для EPDM, N для NBR и V для Viton

UNI-REP S Ø 280 - 745 MM / PN 6

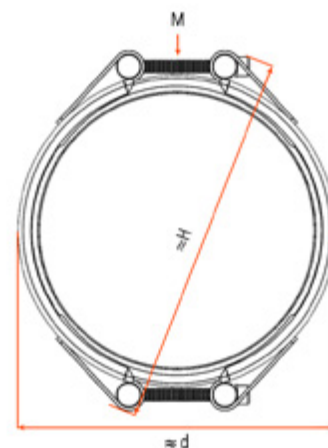
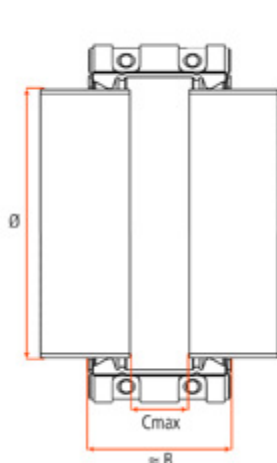
Сталь Компоненты	W5 (стандартная)	W4 (по запросу)	W2 (по запросу)	
Корпус	1.4571 / 316 Ti	1.4301 / 304	1.4016 / 301	
Болты	A4-80 / 316 Ti	A4-80 / 316 Ti	A4-80 / 316 Ti	
Запорные стержни	1.4571 / 316 Ti	1.4301 / 304	1.0760 / 1141	
Ленточная прокладка (опция)	1.4571 (316 Ti)	1.4571 (316 Ti)	1.4571 (316 Ti)	

Уплотнение Использование	EPDM	NBR	Витон	Силикон (по запросу)
Температура применения	-30°C up to +125°C	-20°C up to +80°C	-20°C up to +180°C	
Среда	питьевая вода, сточные воды, сжатый воздух, твердые и химические вещества	вода, газ, нефть, топливо, и другие углеводороды	ozone, oxygen, acids, gas, oil and fuel (only with strip insert)	

Важные указания:

- + Используйте руководство по монтажу и демонтажу
- + Сведения о давлении приведены исходя из того, что применяются радиально жесткие стальные трубы с мин. толщиной стенок при статической нагрузке.
- + Для труб из других материалов действует таблица на стр. 26
- + Ленточные прокладки требуются для специальных вариантов применения.
- + PN = судостроение, 4-кратный запас прочности
- + WP = промышленное применение, 1,5-кратный запас прочности
- + Без веществ, нарушающих адгезию лакокрасочного покрытия (LABS)
- + Код S2 = 2 куски

Не исключено наличие опечаток. Технические подробности могут быть изменены.





Код	OD мин.	OD макс.	Наружный диаметр Номинальный	давление		Размеры муфты в свободном состоянии					Момент затяжки (Нм)	Вес ≈ кг / шт.	Колво
				PN	WP	≈ B	Смакс.	≈ d	≈ H	M			
2-S2-R-A-W5-*-280-290	280	290	280/284/286/287/288/289	6	10	138	40	328	354	M12	30	7.14	1
2-S2-R-A-W5-*-291-301	291	301	292/295/296/298/300	6	10	138	40	339	365	M12	30	7.22	1
2-S2-R-A-W5-*-304-314	304	314	304/305/306/308/310/311/313	6	10	138	40	352	378	M12	30	7.32	1
2-S2-R-A-W5-*-318-328	318	328	318/320/321/323.9/326/327	6	10	138	40	366	392	M12	30	7.44	1
2-S2-R-A-W5-*-330-340	330	340	330/333.8/334/336/337/339/340	6	10	138	40	378	404	M12	40	7.53	1
2-S2-R-A-W5-*-343-353	343	353	343/345/346/348/350/352	6	10	138	40	391	417	M12	40	7.63	1
2-S2-R-A-W5-*-353-363	353	363	353/354/355/355.6/356/358/360/362	6	10	138	40	401	427	M12	40	7.71	1
2-S2-R-A-W5-*-364-374	364	374	367/368/372	6	10	138	40	412	438	M12	40	7.80	1
2-S2-R-A-W5-*-377-387	377	387	378/380/382/384/385/386	6	10	138	40	425	451	M12	40	7.90	1
2-S2-R-A-W5-*-390-400	390	400	392/394/395/396/398/399/400	6	10	138	40	438	464	M12	40	8.00	1
2-S2-R-A-W5-*-403-413	403	413	403/404/405/406/406.4/408/410/412	6	10	138	40	451	477	M12	40	8.11	1
2-S2-R-A-W5-*-415-425	415	425	419/420/421	6	10	138	40	463	489	M12	40	8.20	1
2-S2-R-A-W5-*-425-435	425	435	426/427/428/429/430/432/433/434	6	10	138	40	473	499	M12	40	8.28	1
2-S2-R-A-W5-*-441-451	441	451	441/442/444/448/450	6	10	138	40	489	515	M12	40	8.41	1
2-S2-R-A-W5-*-454-464	454	464	454/456/457.2/459/460/463	6	10	138	40	502	528	M12	40	8.51	1
2-S2-R-A-W5-*-463-473	463	473	464/468/470	6	10	138	40	511	537	M12	40	8.58	1
2-S2-R-A-W5-*-479-489	479	489	480/486/488	6	10	138	40	527	553	M12	40	8.71	1
2-S2-R-A-W5-*-491-501	491	501	492/494/496/498/500	6	10	138	40	539	565	M12	40	8.80	1
2-S2-R-A-W5-*-506-516	506	516	506/507/508/510/512/514/515	6	10	138	40	554	580	M12	40	8.92	1
2-S2-R-B-W5-*-523-533	523	533	524/526/530/532	6	10	140	40	575	603	M12	50	11.85	1
2-S2-R-B-W5-*-534-544	534	544	537/538/540/542/543	6	10	140	40	586	614	M12	50	11.98	1
2-S2-R-B-W5-*-549-559	549	559	549/550/558/559	6	10	140	40	601	629	M12	50	12.16	1
2-S2-R-B-W5-*-560-570	560	570	560/564/568	6	10	140	40	612	640	M12	50	12.30	1
2-S2-R-B-W5-*-574-584	574	584	574/576/582/583	6	10	140	40	626	654	M12	50	12.46	1
2-S2-R-B-W5-*-603-613	603	613	605/606/609.6/610/612	6	10	140	40	655	683	M12	50	12.81	1
2-S2-R-B-W5-*-613-623	613	623	613.7/620/622	6	10	140	40	665	693	M12	60	12.94	1
2-S2-R-B-W5-*-631-641	631	641	632/633/634/635/640	6	10	140	40	683	711	M12	60	13.15	1
2-S2-R-B-W5-*-651-661	651	661	651/654/655/658/659/660	6	10	140	40	703	731	M12	60	13.39	1
2-S2-R-B-W5-*-679-689	679	689	680/686/688	6	10	140	40	731	759	M12	60	13.73	1
2-S2-R-B-W5-*-691-701	691	701	691/698/700	6	10	140	40	743	771	M12	60	13.88	1
2-S2-R-B-W5-*-703-713	703	713	705/710/711.2	6	10	140	40	755	783	M12	60	14.02	1
2-S2-R-B-W5-*-720-730	720	730	720/726/729	6	10	140	40	772	800	M12	60	14.23	1
2-S2-R-B-W5-*-735-745	735	745	735/738/743/744	6	10	140	40	787	815	M12	60	14.41	1

*Код: E для EPDM, N для NBR и V для Viton

РАСПОРНАЯ ГИЛЬЗА

Распорная гильза, Есопору

- + Подходит для пластиковых труб из PE, PP, PB
- + Высококачественная сталь 1.4310 (W2)
- + Для труб >d355 использовать распорную гильзу с клином
- + По запросу возможна поставка специальных гильз для конкретных размеров



Код	D (мм)	E (мм)	SDR	L (мм)
IS1.040.037	40	3.7	11.0	100
IS1.050.046	50	4.6	11.0	100
IS1.050.029	50	2.9	17.6 / 17.0	100
IS1.063.058	63	5.8	11.0	100
IS1.063.036	63	3.6	17.6 / 17.0	100
IS1.075.068	75	6.8	11.0	100
IS1.075.043	75	4.3	17.6 / 17.0	100
IS1.090.082	90	8.2	11.0	120
IS1.090.052	90	5.2	17.6 / 17.0	120
IS1.110.100	110	10.0	11.0	120
IS1.110.063	110	6.3	17.6 / 17.0	120
IS1.125.114	125	11.4	11.0	120
IS1.125.072	125	7.2	17.6 / 17.0	120
IS1.140.127	140	12.7	11.0	140
IS1.140.080	140	8.0	17.6 / 17.0	140
IS1.160.146	160	14.6	11.0	140
IS1.160.091	160	9.1	17.6 / 17.0	140
IS1.180.164	180	16.4	11.0	140
IS1.180.107	180	10.7	17.0	140
IS1.180.103	180	10.3	17.6	140
IS1.200.182	200	18.2	11.0	160
IS1.200.119	200	11.9	17.0	160
IS1.200.114	200	11.4	17.6	160
IS1.225.205	225	20.5	11.0	160
IS1.225.134	225	13.4	17.0	160
IS1.225.128	225	12.8	17.6	160
IS1.250.228	250	22.8	11.0	160
IS1.250.148	250	14.8	17.0	160
IS1.250.143	250	14.3	17.6	160
IS1.280.255	280	25.5	11.0	160
IS1.280.166	280	16.6	17.0	160
IS1.280.160	280	16.0	17.6	160
IS1.315.287	315	28.7	11.0	160
IS1.315.187	315	18.7	17.0	160
IS1.315.179	315	17.9	17.6	160
IS1.355.323	355	32.3	11.0	160
IS1.355.211	355	21.1	17.0	160
IS1.355.202	355	20.2	17.6	160

Распорная гильза, с клином

- + Подходит для пластиковых труб из PE, PP, PB
- + Высококачественная сталь 1.4310 (W2)
- + По запросу возможна поставка специальных гильз для конкретных размеров



Код	D (мм)	E (мм)	SDR	L (мм)
ISO.063.086	63	8.6	7.4	175
ISO.063.058	63	5.8	11	175
ISO.063.036	63	3.6	17	175
ISO.075.103	75	10.3	7.4	175
ISO.075.068	75	6.8	11	175
ISO.075.043	75	4.3	17	175
ISO.090.123	90	12.3	7.4	175
ISO.090.082	90	8.2 / 8.7	11	175
ISO.090.054	90	5.4 / 5.1	17 / 17.6	175
ISO.090.027	90	2.7 / 2.2	41	175
ISO.110.151	110	15.1	7.4	175
ISO.110.100	110	10 / 9.5	11	175
ISO.110.066	110	6.6 / 6.3	17 / 17.6	175
ISO.125.114	125	11.4	11	175
ISO.125.074	125	7.4 / 7.1	17 / 17.6	175
ISO.125.037	125	3.7 / 3.1	41	175
ISO.140.128	140	12.8	11	175
ISO.140.080	140	8	17.6	175
ISO.160.146	160	14.6	11	200
ISO.160.095	160	9.5 / 9.1	17 / 17.6	200
ISO.160.045	160	4.5 / 3.9	41	200
ISO.180.164	180	16.4	11	200
ISO.180.107	180	10.7 / 10.2	17 / 17.6	200
ISO.180.060	180	6	33	200
ISO.200.182	200	18.2	11	200
ISO.200.119	200	11.9 / 11.4	17 / 17.6	200
ISO.200.069	200	6.9	33	200
ISO.225.205	225	20.5	11	225
ISO.225.134	225	13.4 / 12.8	17 / 17.6	225
ISO.225.063	225	6.3 / 5.5	41	225
ISO.250.227	250	22.7	11	225
ISO.250.148	250	14.8 / 14.2	17 / 17.6	225
ISO.280.254	280	25.4	11	225
ISO.280.166	280	16.6 / 15.9	17 / 17.6	225
ISO.315.286	315	28.6	11	225
ISO.315.187	315	18.7	17	225
ISO.315.179	315	17.9	17.6	225
ISO.355.323	355	32.3	11	225
ISO.355.211	355	21.1	17	225
ISO.355.201	355	20.1	17.6	225

UNI-FIRE Ø 21 - 425 MM

Огнезащитный корпус

- + Подходит для любого типа муфты
- + Высококачественная нержавеющая сталь 1.4571 (W5)
- + Преобразует обычные муфты в противопожарные муфты
- + Другие размеры по запросу

Код	OD мин.	OD макс.	Совместимость с диапазоном
1-V-W5-21-29	21	29	21-24 / 26-29
1-V-W5-29-36	29	36	29-32 / 33-36
1-V-W5-36-43	36	43	36-39 / 39-43
1-V-W5-43-52,5	43	52,5	43-47,5 / 47,5-52,5
1-V-W5-52,5-64	52,5	64	52,5-58 / 58-64
1-V-W5-64-80	64	80	64-72 / 72-80
1-V-W5-80-96	80	96	80-88 / 88-96
1-V-W5-97-113	97	113	97-105 / 104-112
1-V-W5-113-130	113	130	112-120 / 122-130
1-V-W5-130-138	130	138	129-137
1-V-W5-138-146	138	146	137-145
1-V-W5-149-157	149	157	149-157
1-V-W5-157-165	157	165	157-165
1-V-W5-164-172	164	172	164-172
2-V-W5-175-185	175	185	175-185
2-V-W5-188-198	188	198	188-198
2-V-W5-201-211	201	211	201-211
2-V-W5-213-223	213	223	213-223
2-V-W5-224-234	224	234	224-234
2-V-W5-237-247	237	247	237-247
2-V-W5-250-260	250	260	250-260
2-V-W5-266-276	266	276	266-276
2-V-W5-280-290	280	290	280-290
2-V-W5-291-301	291	301	291-301
2-V-W5-304-314	304	314	304-314
2-V-W5-318-328	318	328	318-328
2-V-W5-330-340	330	340	330-340
2-V-W5-343-353	343	353	343-353
2-V-W5-353-363	353	363	353-363
2-V-W5-364-374	364	374	364-374
2-V-W5-377-387	377	387	377-387
2-V-W5-390-400	390	400	390-400
2-V-W5-403-413	403	413	403-413
2-V-W5-415-425	415	425	415-425



ОПРОСНЫЙ ЛИСТ ДЛЯ ПОЛУЧЕНИЯ ДОПОЛНИТЕЛЬНО ИНФОРМАЦИИ

Критерии:	труба 1:	труба 2:
Материал трубы согласно DIN / AISI		
Тип трубы / трубное соединение		
Наружный диаметр трубы		
Толщина стенки		
Рабочее давление		
Испытательное давление		
Технология соединения, используемая сейчас		
Рабочая среда		
Температура среды в °С, мин./макс.		
Окружающая среда		
Температура окружающей среды		
Размещение трубопровода(наземное, подземное, в канале)		
Нужен сертификат соответствия		
Оценка количества муфт		

